

保証とアフターサービス

- 1.この商品の保証書は、下記に添付しています。保証書は必ず「お買上げ年月日」と「販売店名」など、所定事項の記入及び記載内容をよくお読みのと、大切に保管してください。
- 2.保証期間は、お買上げ日より1年間です。保証期間中に修理を依頼されるときは本書をご提出のうえ、お買上げの販売店に修理をご依頼ください。
- 3.保証期間経過後の修理につきましては、修理によって機能が維持できる場合は、お客様のご要望により有料修理いたします。
- 4.当社はこの自動収納式ベッド(商品名)の補修用性能部品の最低保有期間は、製造打切後最低3年保有しています。性能部品とはその製品の機能を維持するために必要な部品です。
- 5.保証期間中の修理などアフターサービスについてご不明な点は、お買上げの販売店、または下記に明記しておりますサービス課までお問い合わせください。

保証書

この製品は、すぐれた設計のもとに、信頼ある部品と熟練した技術によって製造され、厳密な検査を経て出荷されたことを証明します。

下記の規約に基づいてその品質を保証いたします。

保証規約

1. 通常の使用により、万一材質上または構造上に欠陥が生じた場合は、本保証書により、無償で新品と交換または修理をいたします。ただし、以下の理由またはこれに準ずる理由により生じた故障などについては本保証書は適用されません。
 - ・取扱上の不注意、誤った使用方法。
 - ・天災、火災など。
 - ・お買上げ後の転居等による輸送、移動、落下等。
 - ・保存上の不備。
 - ・弊社または弊社の指定した事業所以外で行われた修理、改造。
 - ・本製品本来の使用目的以外の使用。
 - ・一般家庭用以外。(例えば業務用の長時間使用、車両、船舶への搭載)に使用された場合の故障及び損傷。
2. 運賃諸掛り費用は原則としてお客様にてご負担願います。
3. 無償保証期間はご購入の日から1年間です。
4. 保証の適用されない故障及び保証期間がきた後の故障については、有償で修理いたします。
5. 保証書は再発行いたしません。
6. 本書のご提示なき場合、また無料期間を過ぎた場合は、有料修理になります。
7. 本書は日本国内においてのみ有効です。
8. 本書に明示した期間、条件のもとにおいて無料修理をお約束するものです。従ってこの本書によってお客様の法律上の権利を制限するものではありません。

品番	AX-B1016A(本体)	お買上げ日		保証期間
		年	月	日
お客様	ご住所 〒	-		
	お名前	☎		
販売店	住所 〒	-		
	店名	☎		

枠内に記入のない場合有効となりませんので、必ず記入の有無をご確認ください。

株式会社アテックス

〒547-0014 大阪市平野区長吉川辺3-3-24
tel.06-6799-8100代

修理・アフターサービスについてのご相談・お問い合わせは

株式会社アテックス

0120-48-6505
Free Dial http://www.atex-net.co.jp

〒595-0074 大阪府泉大津市小津島町6丁目11番
平日 9:00~5:00
土・日・祝祭日除く
ホームページは24時間受付

ATEX

保証書付

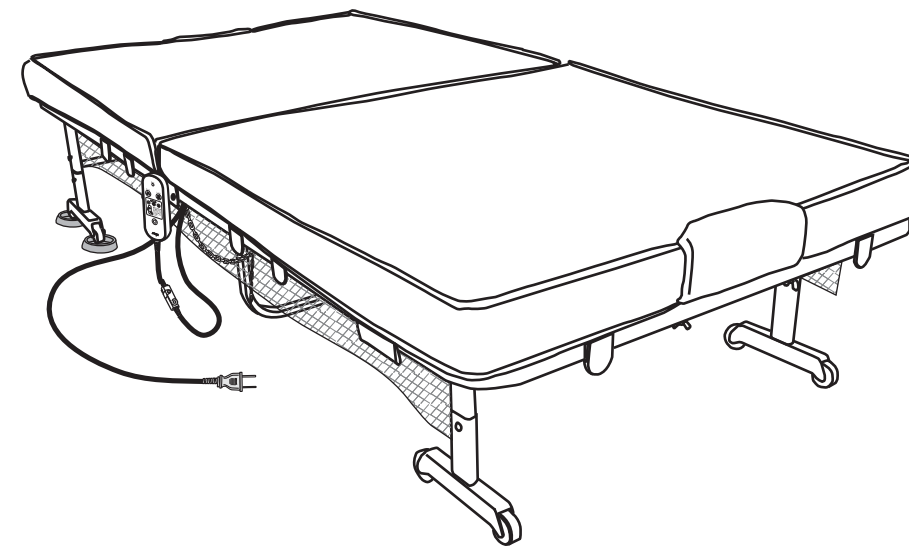
保管用

製造番号

AX-B1016A

自動収納ベッド

組立・取扱説明書



※本取扱説明書内のイラストは簡略化しており、一部現品と異なる部分があります。ご了承ください。

※デザイン・仕様を一部変更している場合があります。ご了承ください。

※イラストは別売マットレス装着時です。

この度は、AX-B1016A をお買上げいただきありがとうございます。

組立、使用前にこの説明書をよくお読みください。

また、その後いつでもご覧になれる場所に必ず保管してください。

株式会社アテックス

安全上の注意

.....2

各部の名称と 部品一覧表

.....4

組立順序

.....6

ベッドの開閉

.....10

故障かな?
ベッドの移動方法
お手入れ・保管・点検
仕様11

別売品

ヘッドボード・グリップ
の取り付け12

ソフレストの取り付け
カバーの洗濯
別売品の仕様13

万ーベッドが開閉途中 で動かなくなったら?

.....14

保証と
アフターサービス
.....16

1

2

3

4

5

6

安全上の注意

必ずお読みください。

組立の前や、ご使用前には、必ずこの「安全上の注意」をよくお読みになって、正しくお使いください。お読みになった後は必ず大切に保管しておいてください。

絵表示の意味

本取扱説明書内に表示している注意事項は、ベッドを安全にお使いいただく上で、お客様や他の人々への危害や物的損害を、未然に防止するためのものです。内容により「警告」「注意」に区分しています。

警告 この表示の欄は「死亡または重傷などを負う可能性が想定される」内容です。

注意 この表示の欄は「損害を負う可能性または物的損害のみが発生する可能性が想定される」内容です。

禁止を促す記号



禁止

強制を促す記号



必ず守る

警告



分解禁止

本製品やコントローラーの分解、改造、修理は危険ですので絶対にしないでください。故障や修理は販売店にご相談ください。



電源プラグを抜く

開閉操作中に異臭（焦げ臭い）を感じたり、その他異常を感じたら直ちにコントローラーの操作を中止し、電源プラグを抜いておいてください。販売店にご相談ください。



電源プラグを抜く

開閉操作時以外は、必ず電源プラグを抜いておいてください。お子様などが触って思わぬ事故が起きるおそれがあります。



電源プラグを抜く

電源プラグを抜く時はコードを持たず先端のプラグを持ってください。



禁止

電源コードや電源プラグが痛んだり、コンセントがゆるいときは使用しないでください。感電、発火、ショートの原因になります。



禁止

モーターやコントローラー、コードなどは破損した状態で使用しないでください。火災などの原因になります。



禁止

濡れた手で電源プラグの抜き差しはしないでください。感電の原因になります。



禁止

たこ足配線など定格を超える使い方や交流100V以外では使用しないでください。発熱、火災などの原因になります。



必ず守る

電源プラグのほこりは定期的に取り除いてください。火災、ショートの原因になります。



必ず守る

ベッドの下にもぐり込まないでください。ケガをするおそれがあります。



必ず守る

ベッドを開く時は周囲に、お子様やペットがいないか確認してください。思わぬ事故が起きるおそれがあります。

③ 寝具類を外し、右図の部分からネットをめくってください。

④ 接続棒の先端の割ピンを抜いてください。（左右2カ所）

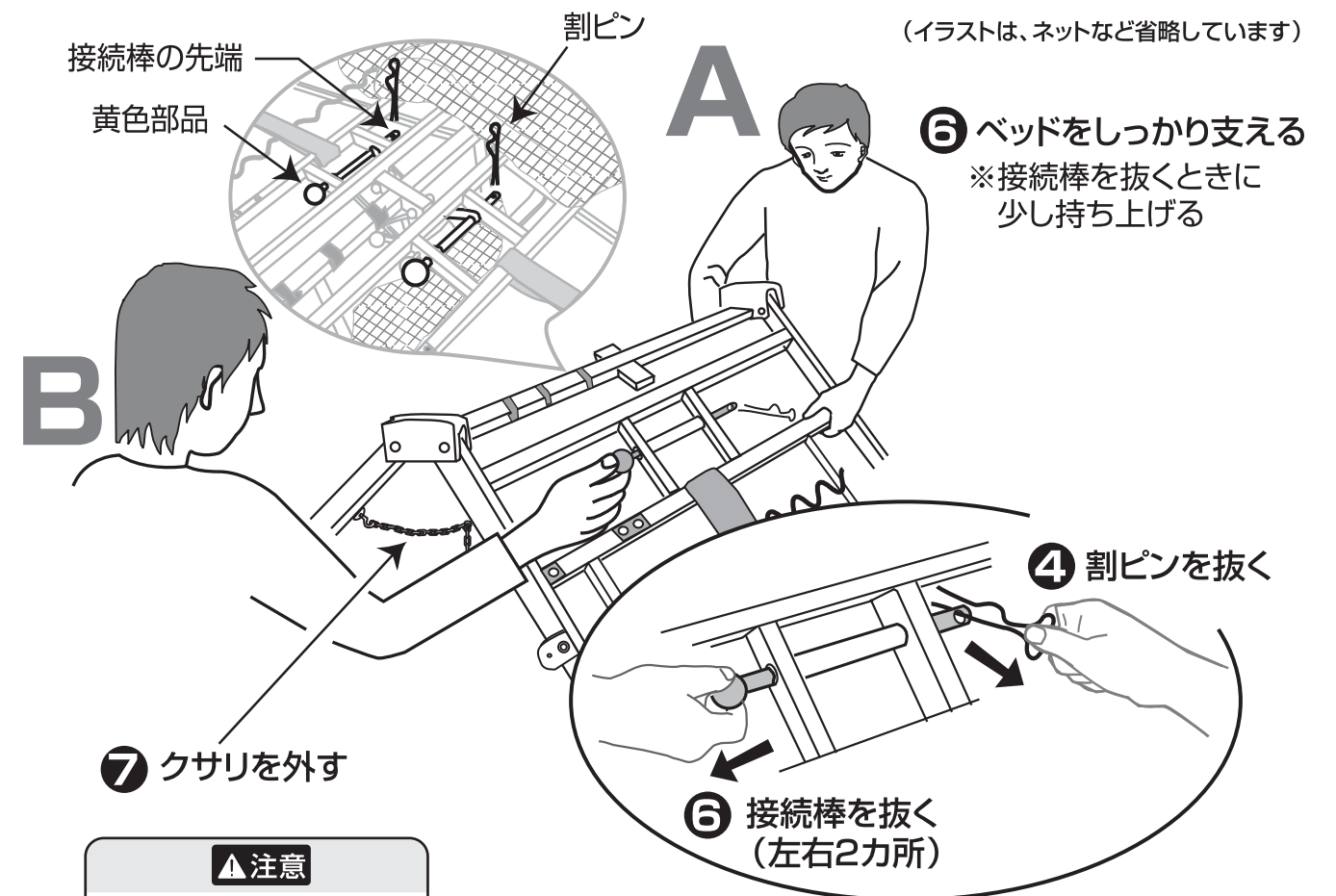
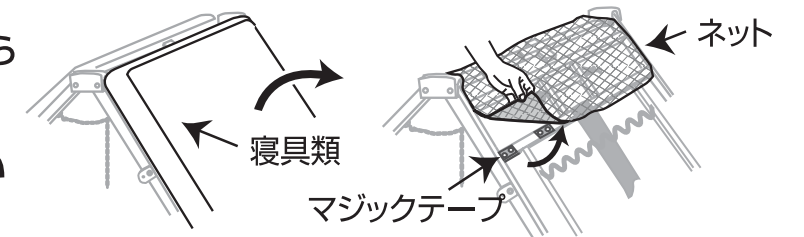
⑤ Aの人が、両手でしっかりベッドを支えてください。（ベッドが下がらないように）

⑥ Bの人が、黄色部品を握り接続棒を抜いてください。（左右2本）

※この時、接続棒には負荷がかかっていますので、Aの人が本体を少し持ち上げると抜けやすくなります。

⑦ Aの人が本体を持ち上げるようにして・・・Bの人がクサリを外してください。

クサリをはずすと同時に、ベッドは重みで開こうとする力が働きます。Aの人はしっかり支えながらゆっくりとベッドを開いてください。



⑦ クサリを外す

注意

クサリをはずすと同時に、ベッドは重みで開こうとする力が働きますので、しっかり支えながら、ゆっくりベッドを開いてください。

※クサリ

- ベッドを広げる場合は・・・クサリを外してください。
- 収納する場合は・・・そのまま収納してください。

※取り付けの場合は、逆の手順を行います。

万一、ベッドが開閉途中で動かなくなったら？

電源プラグが何かの原因で、抜けていないか？

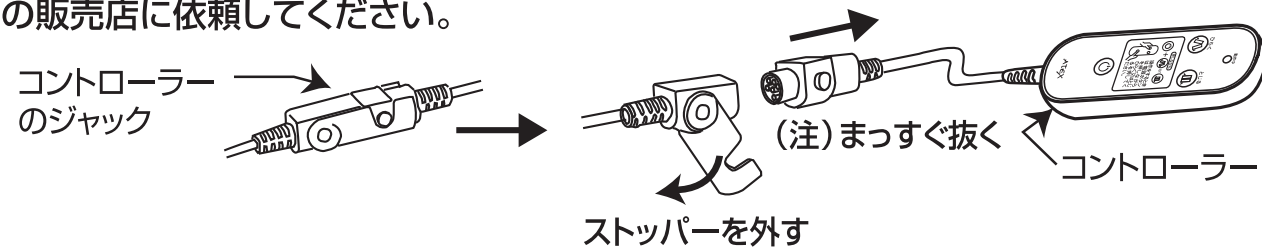
- 電源コードを引っ張ったりして、電源プラグが抜けていないか確かめてください。

停電またはブレーカーが落ちて動かなくなったとき

- 停電が直った後、再度、コントローラーのボタンで動かします。
- ブレーカーの落ちる原因を取り除いて（一時的にでも他の電気器具との同時使用をやめる）、ブレーカーを入れ直した後、再度コントローラーのスイッチで動かします。

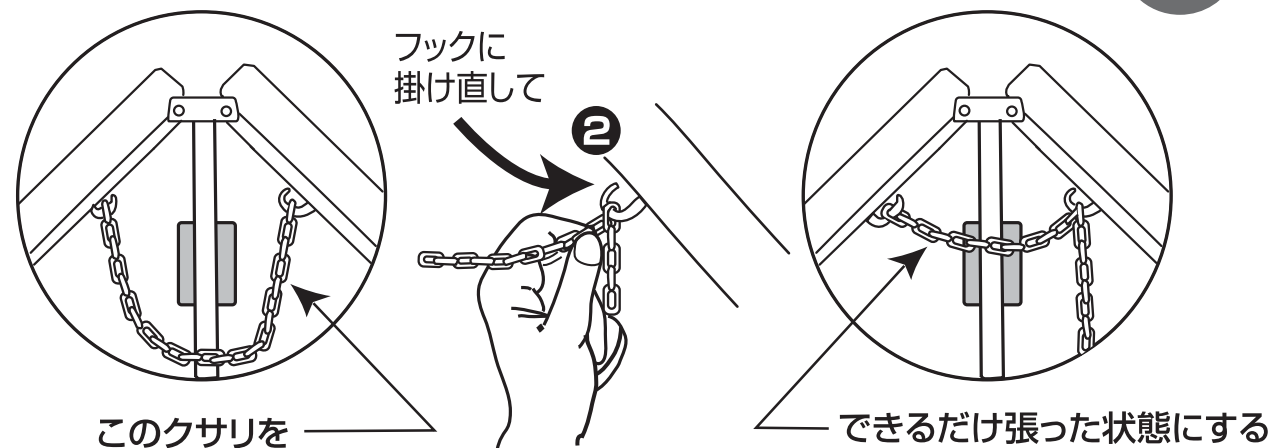
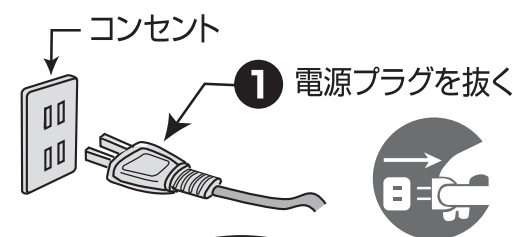
上記以外の原因で動かなくなったとき・・・

- コントローラーの故障が考えられます。
下記の要領でコントローラーのジャックを外して、コントローラーの修理をお買い求めの販売店に依頼してください。



応急処置をほどこすと、ベッドを収納したり広げたりすることができます。下記に従って処置を行ってください。

- ① 必ず電源プラグをコンセントから抜いてください。
- ② クサリを下図のように、少し張る状態に掛け直してください。



必ず守る

ベッドを閉じる時は周囲や特にベッドの下に、障害物やお子様やペットがいないか確認してください。

思わぬ事故が起きるおそれがあります。



必ず守る

ベッド開閉作動中は常にベッドの動きに注意してください。

よそ見をしますと、その間にお子様やペットが入り込み、思わぬ事故が起きるおそれがあります。



必ず守る

お子様や意思表示の出来ない方にコントローラーを絶対触らせないようにしてください。

思わぬ事故が起きるおそれがあります。



必ず守る

人が寝ている状態で、ベッドを閉じないでください。

思わぬ事故や破損が起きるおそれがあります。

⚠ 注意



はさみこみ注意

組立中に指などははさまないように十分注意してください。



禁止

ベッド開閉中に無理な力（上から押さえつけるなど）を加えないでください。

思わぬ事故や破損がおきるおそれがあります。



禁止

ベッドの上で飛び跳ねたりしないでください。

特にお子様などがトランポリン遊びなどをしないようにしてください。

思わぬ事故や破損がおきるおそれがあります。



禁止

ベッドを踏み台にしたり、重い物を乗せたりしないでください。

思わぬ事故や破損がおきるおそれがあります。



禁止

機械油など油成分や化学薬品などの成分が浮遊している場所では使用しないでください。



禁止

ストーブ又は可燃性の物や火気の近くでは使用しないでください。



禁止

本製品は一般家庭用です。業務用及び本来の目的以外では使用しないでください。

又、本製品は介護用及び医療用ではありません。



必ず守る

ベッドを移動させる時は必ず大人の方が行ってください。

又移動時はキャスターの回転方向に注意し、ゆっくり移動してください。

フローリング（木製床）などキズを付けるおそれがあります。



必ず守る

ベッドはラグなどの上に設置してください。

フローリング（木製床）などキズを付けるおそれがあります。



必ず守る

ベッドは突起物のない、平らな場所に設置してください。

思わぬ事故や破損がおきるおそれがあります。



必ず守る

ベッドの設置は壁や家具などから十分な距離を取ってください。

壁や家具などキズを付けるおそれがあります。



必ず守る

ベッドを長期に閉じておく場合は転倒に注意してください。

思わぬ事故や破損がおきるおそれがあります。



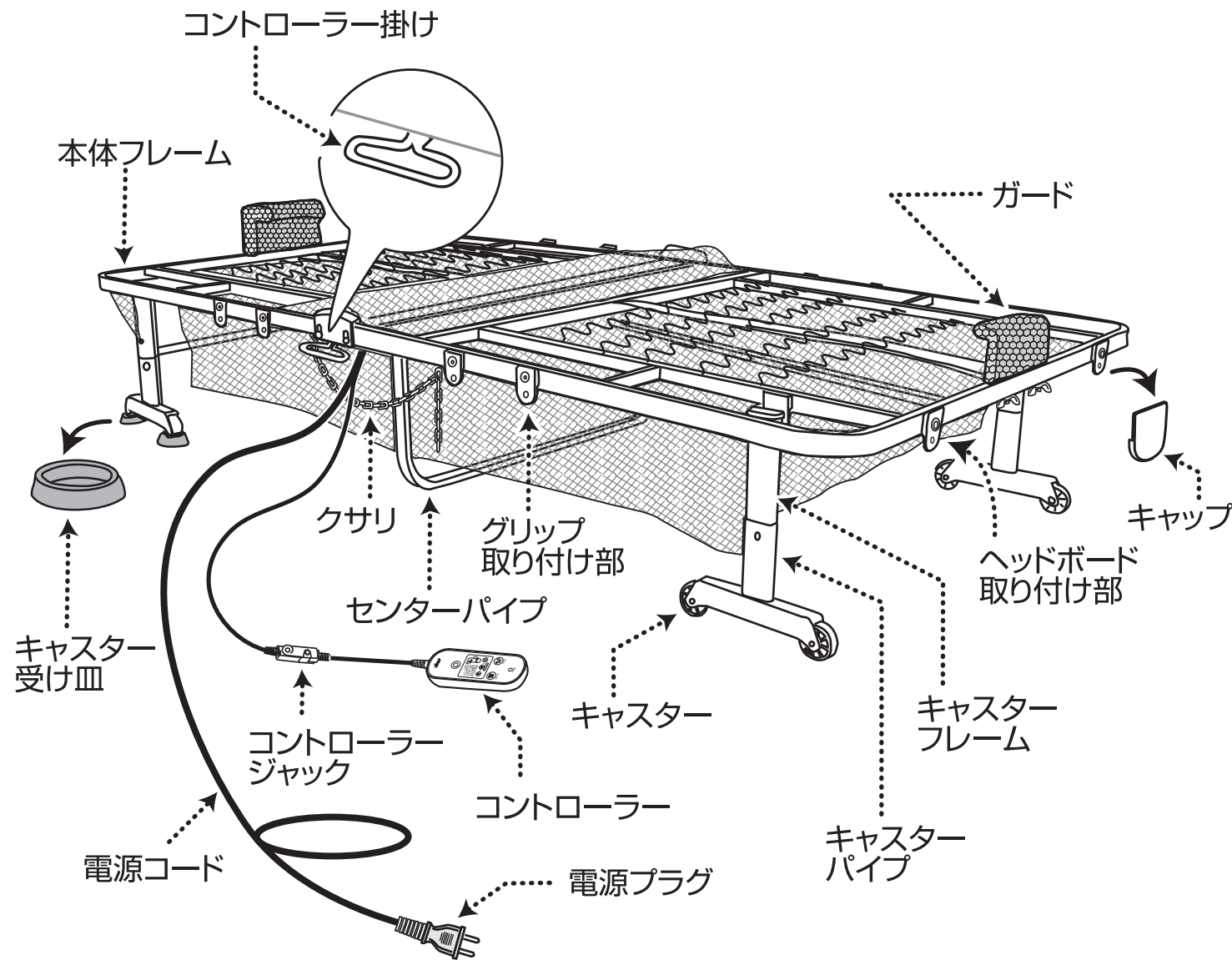
必ず守る

本製品はシングルベッドです。お一人でご使用ください。

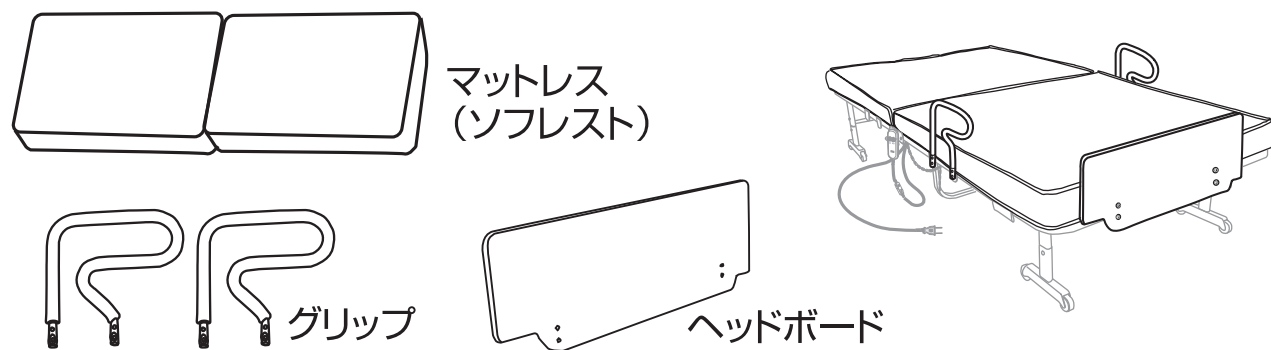
又、体重が90kg以上の方は使用しないでください。

各部の名称と部品一覧表

●組立前にこの完成図をよく見てあらかじめ把握しておいてください。

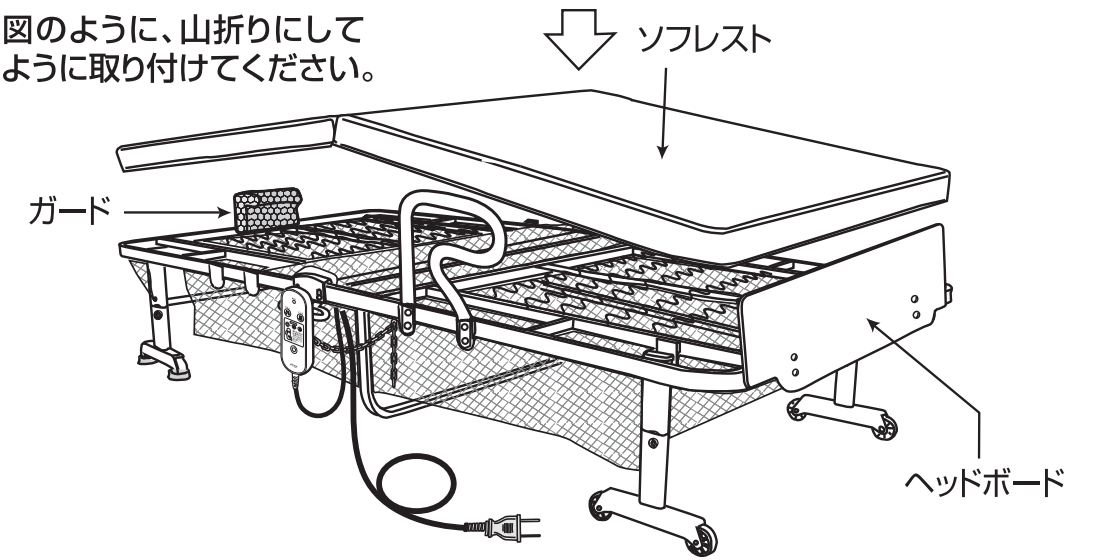


本製品には(別売)として、ソフレスト・ヘッドボード・グリップがあります。



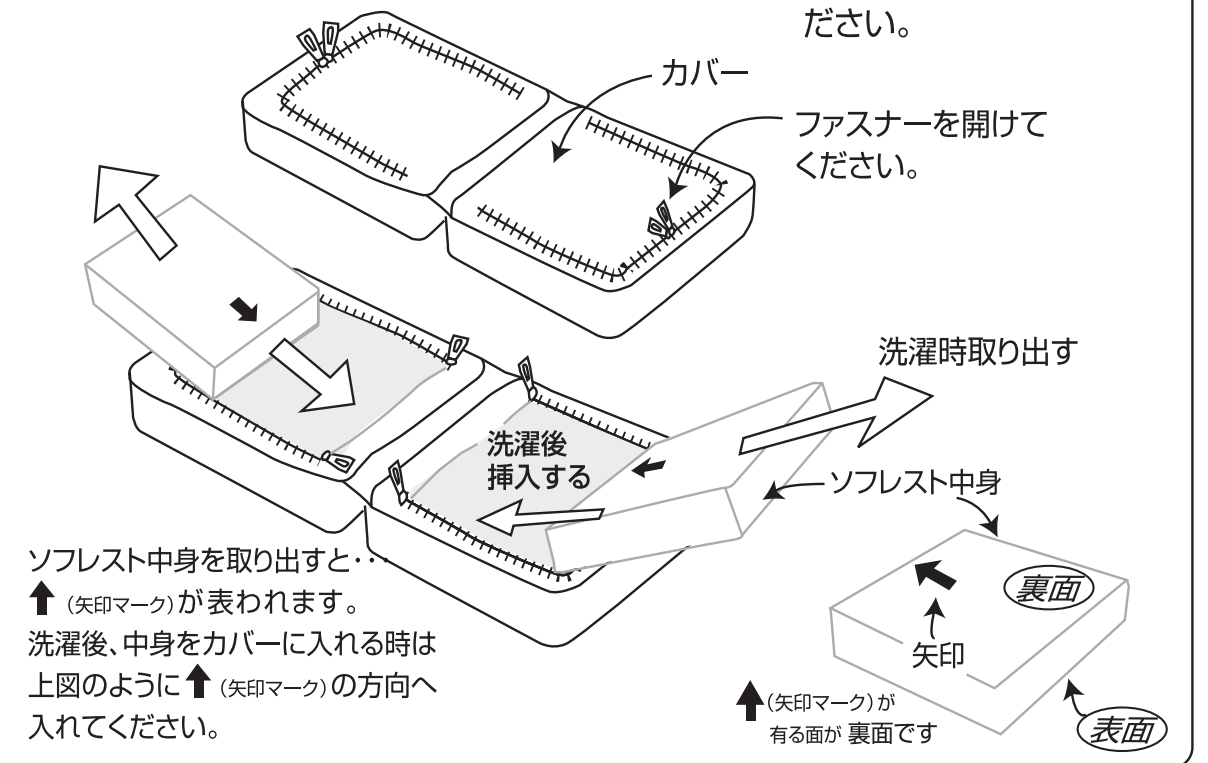
ソフレストの取り付け

※ソフレストは下図のように、山折りにしてガードにはまるように取り付けてください。



このソフレストはカバーを取り外して洗濯ができます。

※カバーの裏面にファスナーがついています。 ※洗濯の際は品質表示タグの指示に従って行ってください。



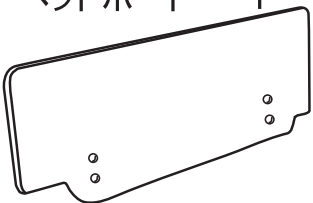
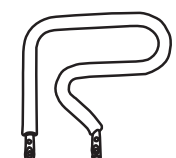
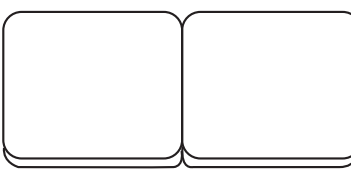
別売品の仕様

商品番号	AX-G03	商品番号	AX-G02
商品名	ヘッドボード	商品名	グリップ
素材	MDF(プリント紙化粧)	素材	鋼(ウレタン樹脂塗装) PE,PU
生産国	中国	生産国	中国

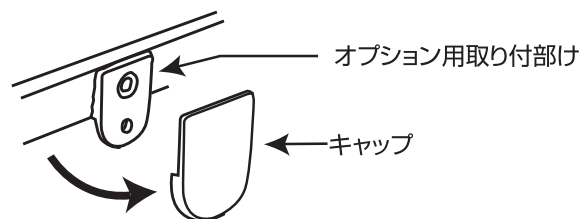
商品番号	AX-M221	商品名	ソフレスト
サイズ	(約)幅1000×長さ2000×厚み80mm		
詰物	ポリエステル100%		
表地	ポリエステル100%(Wメッシュ)		
裏地	ポリエステル80%綿20%		
生産国	詰物:日本	表、裏地:	中国

別売品

下記の3種類があります。

<p>ヘッドボード...1</p>  <p>取付工具 六角レンチ...1</p> <p>ワッシャー...4 六角穴付きボルト (M8×40mm) ...4</p>	<p>グリップ...2</p>  <p>取付工具 六角レンチ...1</p> <p>ワッシャー...8 スプリングワッシャー...8 六角穴付きボルト (M8×45mm) ...8</p>	<p>マットレス (ソフレスト)...1</p> 
--	---	--



※取り付ける前に、取り付ける所のキャップを、外してください。



A ヘッドボードの取り付け

※ヘッドボードは下記A 2カ所に取り付け可能です。お好みの位置に取り付けてください。

B グリップの取り付け

※グリップは下記B 4カ所に取り付け可能です。お好みの位置に取り付けてください。又、方向も   どちらでもお好みを選んでください。

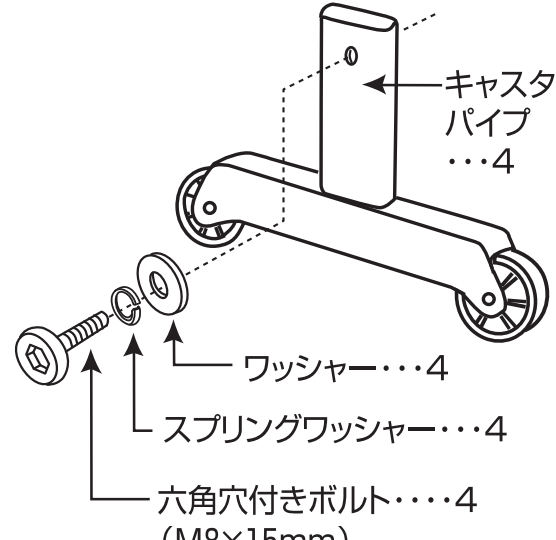
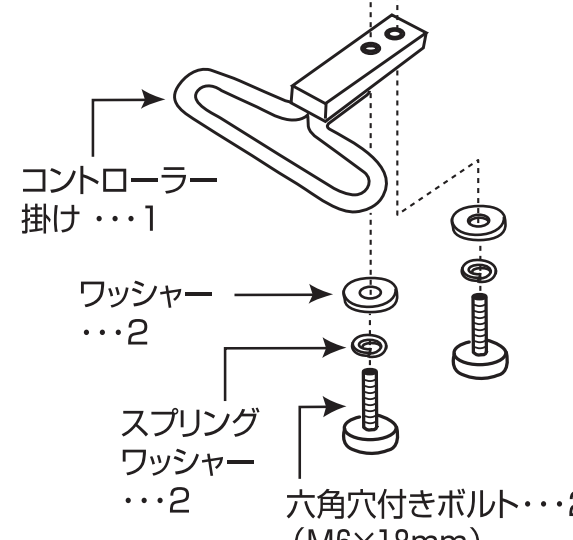
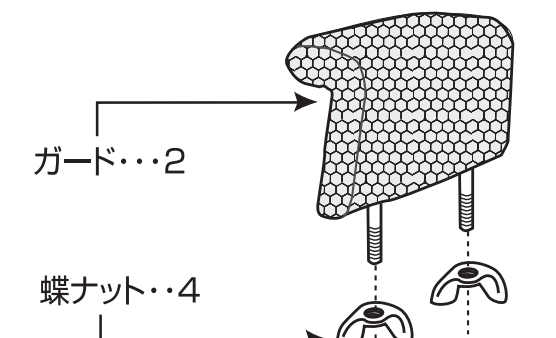
※キャップを外り外してください。

※キャップを外り外してください。

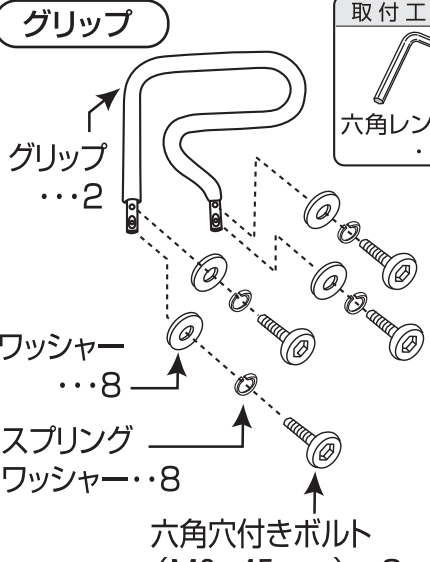
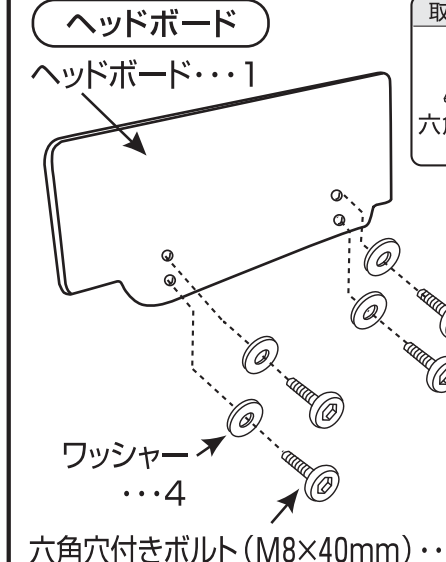
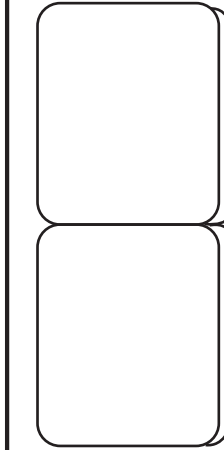
○ グリップの取り付け部穴について
パイプ表面が一部窪んでいる部分(穴の周辺)がありますが、これは加工の工程上やむを得ないことであります。品質的には何ら問題ありません。ご了承ください。

○ グリップは右用、左用の種別は有りません。

●組立前に部品がすべて揃っているか、確認してください。

<p>キャスターパイプの取り付け部品</p>  <p>キャスターパイプ...4 ワッシャー...4 スプリングワッシャー...4 六角穴付きボルト (M8×15mm) ...4</p>	<p>コントローラ掛けの取り付け部品</p>  <p>コントローラ掛け...1 ワッシャー...2 スプリングワッシャー...2 六角穴付きボルト (M6×18mm) ...2</p>
<p>ガードの取り付け部品</p>  <p>ガード...2 蝶ナット...4</p>	<p>キャップ...12</p> <p>取付工具 六角レンチ (大) (小) ...各1</p>
	<p>キャスター受け皿...4</p>

別売品

<p>グリップ</p>  <p>取付工具 六角レンチ...1</p> <p>グリップ...2 ワッシャー...8 スプリングワッシャー...8 六角穴付きボルト (M8×45mm) ...8</p>	<p>ヘッドボード</p>  <p>取付工具 六角レンチ...1</p> <p>ヘッドボード...1 ワッシャー...4 六角穴付きボルト (M8×40mm) ...4</p>	<p>マットレス (ソフレスト)</p> 
--	---	--

組立順序



注意 説明書をよく見てあらかじめ把握しておいてください。

注意 組立時の注意



必ず守る

- 組立は大人の方が説明書に従って組立てください。
- 手をケガしないよう手袋をしてください。
- 組立作業はフローリング(木製床)などキズ付けないように、ダンボールケースの上で行ってください。
- 組立の際は、近くにお子様やペットがいないか十分に注意してください。



はさみこみ注意

- 組立の際は、手や指などはさまないよう十分注意してください。

組立の準備

1 ダンボールケースの下箱を切り開いてください。

組立は切り開いたダンボールケースの上でおこないます。

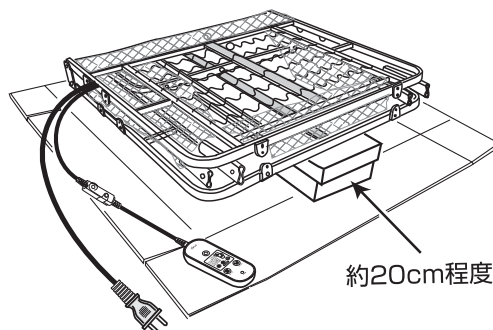
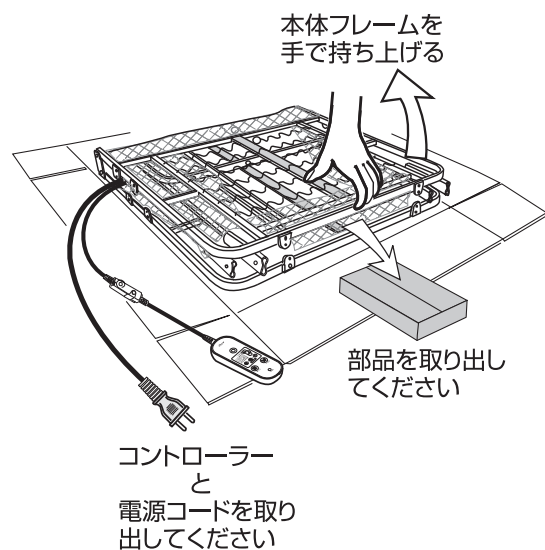
2 本体フレームを持ち上げ、中から部品を取り出し、部品がすべて揃っているか、部品一覧表(5ページ)で確認してください。

又、コントローラーと電源コードも取り出してください。

3 ベッドの下側(右図の位置)に、雑誌等(約20cm程度)を差し込んでください。

注意

2人以上での作業をお勧めします。(ケガをする恐れがあります。)



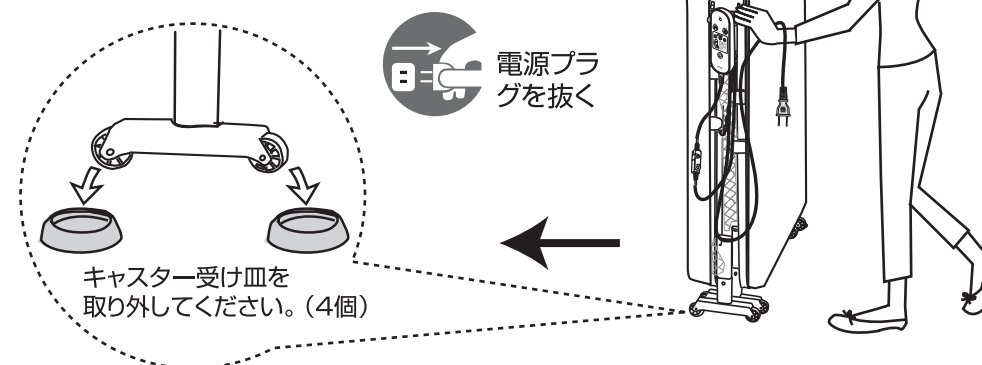
故障かな？

コントローラーのスイッチを押しても全く動かない場合は、下記の事項をチェックしてみてください。

症状	チェック	処置
コントローラーのボタンを押しても全く動かない	電源コードの電源プラグが確実にコンセントに差し込まれていますか？	電源コードの電源プラグを確実にコンセントに差し込んでください。
	コンセントに電気がきていますか？	コンセントに他の器具を接続して電気がきているか確認してください。
	コントローラーのジャックがはずれていませんか？	コントローラーのジャックを確実に差し込んでカバーをロックしてください。(14ページの逆の手順)

ベッドの移動方法

電源コードが抜けているのを確認して「キャスター受け皿」を取り外し、両手でベッドをしっかり支えながらキャスターの「回転方向」に注意しゆっくりと移動してください。移動が終わると、「キャスター受け皿」を取り付けてください。



注意

- 移動は大人の方が行ってください。又、移動の時はキャスターの「回転方向」に注意し、ゆっくりと移動してください。(床にキズを付けるおそれがあります。)
- 重量がありますので、周りに十分ご注意ください。
- 床材の種類によっては床にキズがつくことがあります。

お手入れ・保管・点検

パイプ・プラスチック部

- 中性洗剤を含ませた布をよく絞ってふいてください。
- ご使用後1ヶ月程度で各部組立ネジのゆるみを点検してしっかり締め直してください。その後は定期的(3ヶ月毎)に点検してください。
- 保管の場所は、直射日光が長時間あたる所、ストーブの近く、多湿の所はさけてください。



シンナーやベンゼンは使用しないでください。

仕様

商品番号	AX-B1016A	床面高さ	(約)350mm
商品名	自動収納ベッド	本体重量	(約)24kg
定格電圧	AC100V(50/60Hz)	本体	鋼(ウレタン樹脂塗装)、PP、PE、ABS
定格消費電力	30W	通常使用荷重	90kg以下
本体サイズ	(約)幅1045×長さ2000×高さ440mm	生産国	中国
収納時サイズ	(約)幅1045×長さ330×高さ1120mm		

※各サイズは別売品が取り付けられていない状態を示しています。

重要項目 ご使用前に必ずお読みください。

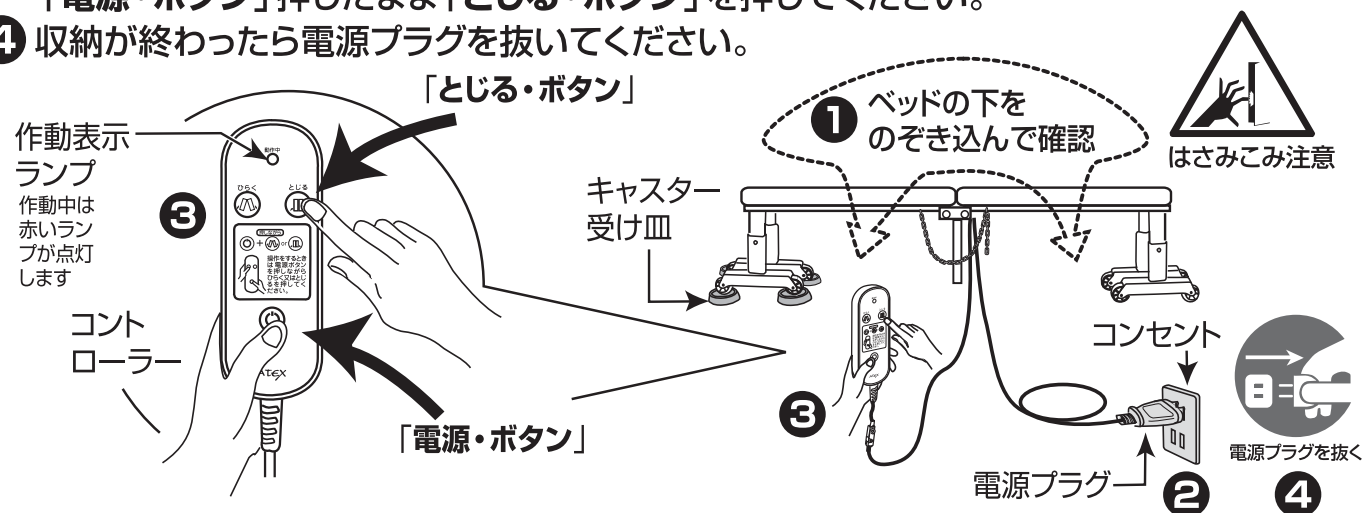
動作中ランプ

開閉動作中は「動作中ランプ」が点灯します。
開閉動作を途中で中断した場合「動作中ランプ」は点灯状態を続けます。
この状態はベッドを完全に収納又は完全に広げきるまで続きます。

就寝時にベッドをご使用の際は、この「動作中ランプ」が消灯している事を確認してください。
電源プラグをコンセントから抜いている場合は一度電源プラグをコンセントに差しこみ点消灯の確認をお奨め致します。
※「動作中ランプ」が点灯状態のままベッドの上に乗られますと破損の原因となります。
ベッド収納動作時「動作中ランプ」が点滅し、ベッドが動かなくなった場合は既定以上の重量(ベッド本体以外で30kg以上の重量)がベッドの上の置かれている状態が推測されますので、ベッド本体上の物を取り除き再度動作させてください。

ベッドの閉じ方 (コントローラーを使用して電動で収納します)

- 1 本体の周囲や特にベッド下に障害物や子供やペットがいないかを確認してください。
- 2 電源プラグをコンセントに差し込んでください。
- 3 コントローラーを持ち、再度安全を確認して「電源・ボタン」押したまま「とじる・ボタン」を押してください。
- 4 収納が終わったら電源プラグを抜いてください。

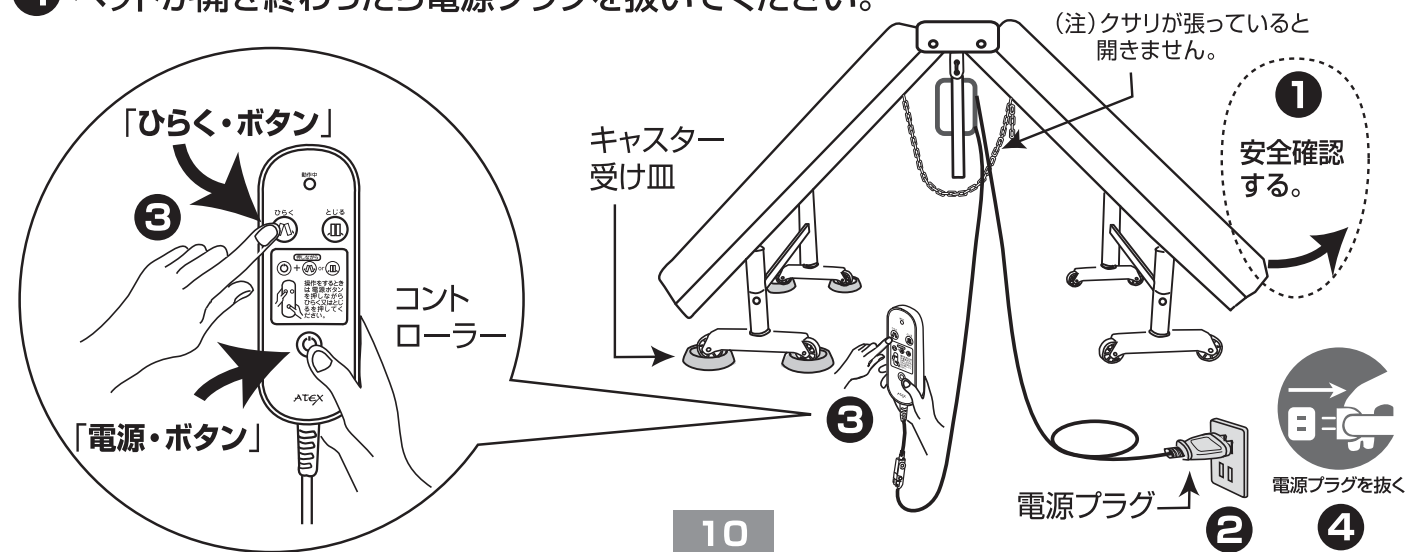


ベッドの開き方 (コントローラーを使用して電動で広げます)

- 1 本体の周囲に障害物や子供やペットがいないかを確認してください。
- 2 電源プラグをコンセントに差し込んでください。
- 3 コントローラーを持ち、再度安全を確認して「電源・ボタン」を押したまま「ひらく・ボタン」を押してください。
- 4 ベッドが開き終わったら電源プラグを抜いてください。

注意

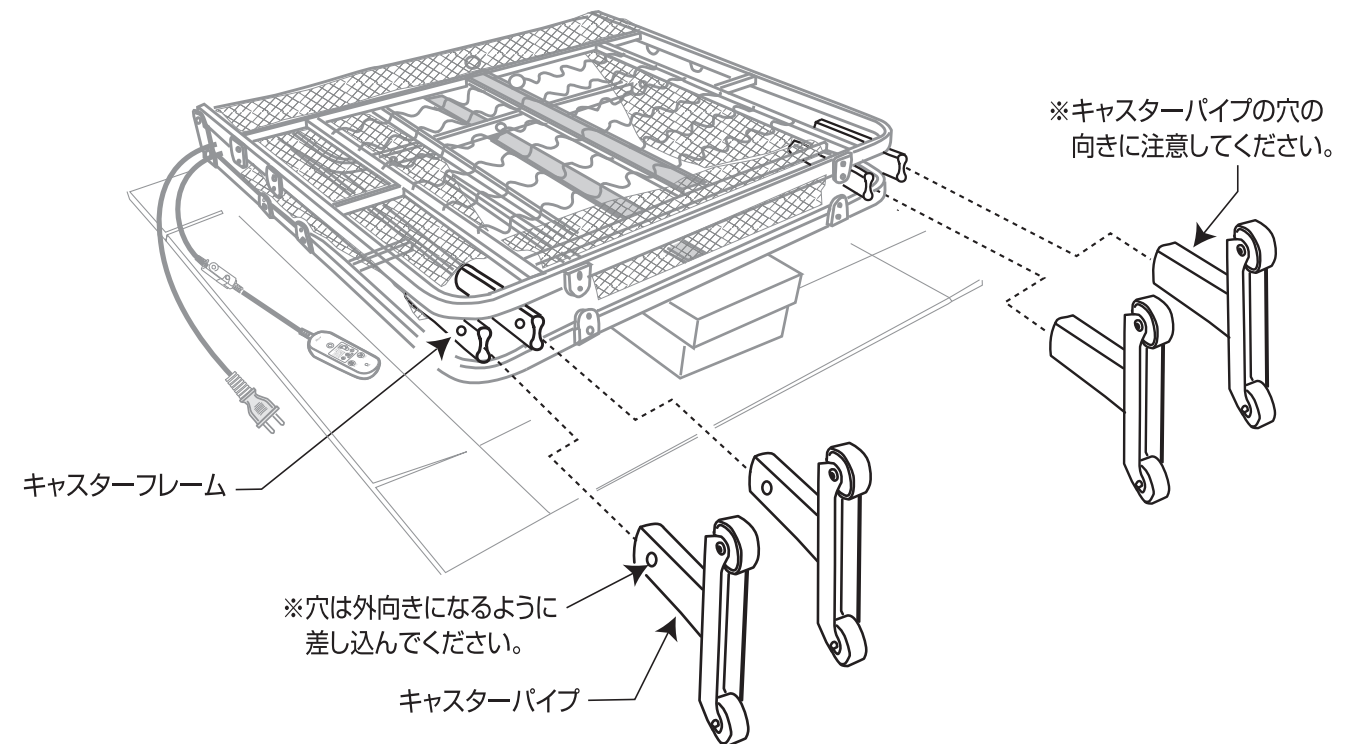
濡れた手で電源プラグの抜き差しはしないでください。
感電の原因になります。



4 キャスターパイプの仮付け

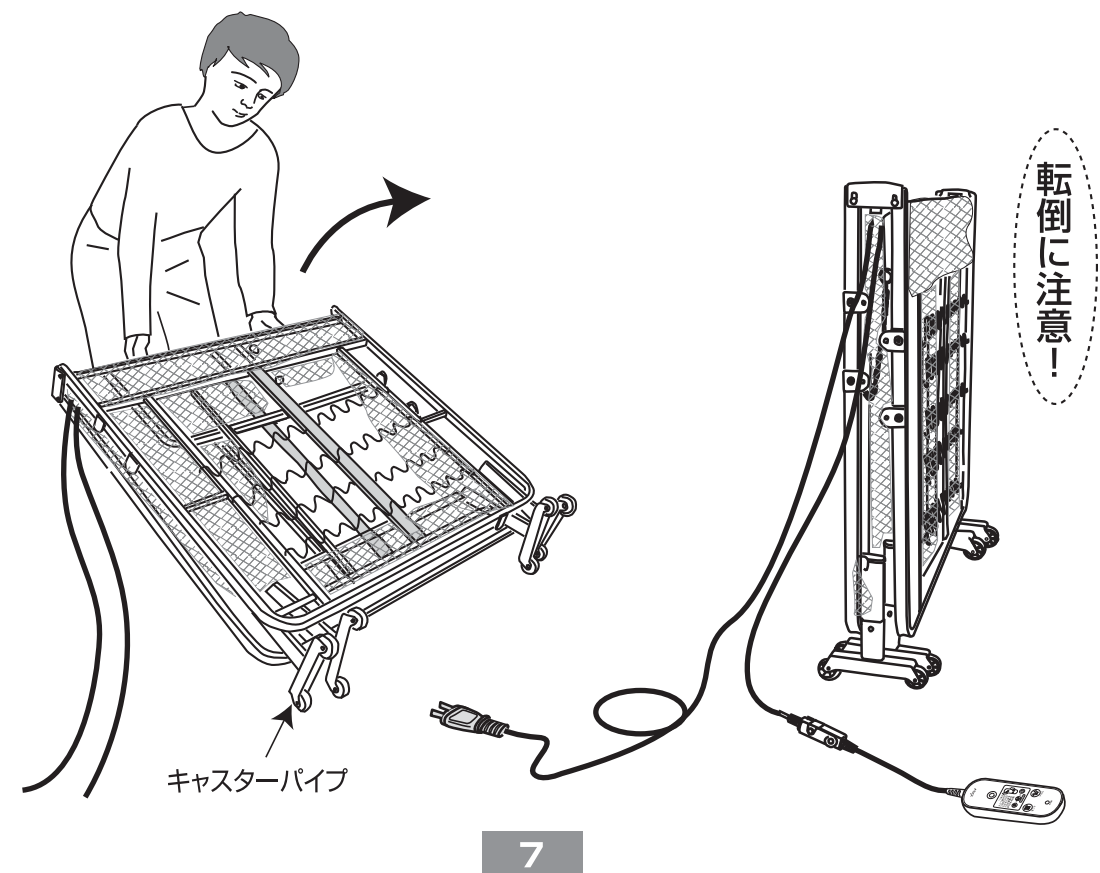
キャスターフレームにキャスターパイプを差し込んでください。

※キャスターパイプのボルトでの取り付けは、今の段階では行わないでください。



5 本体をゆっくり起こしてください。

※キャスターパイプは仮付けのままです。



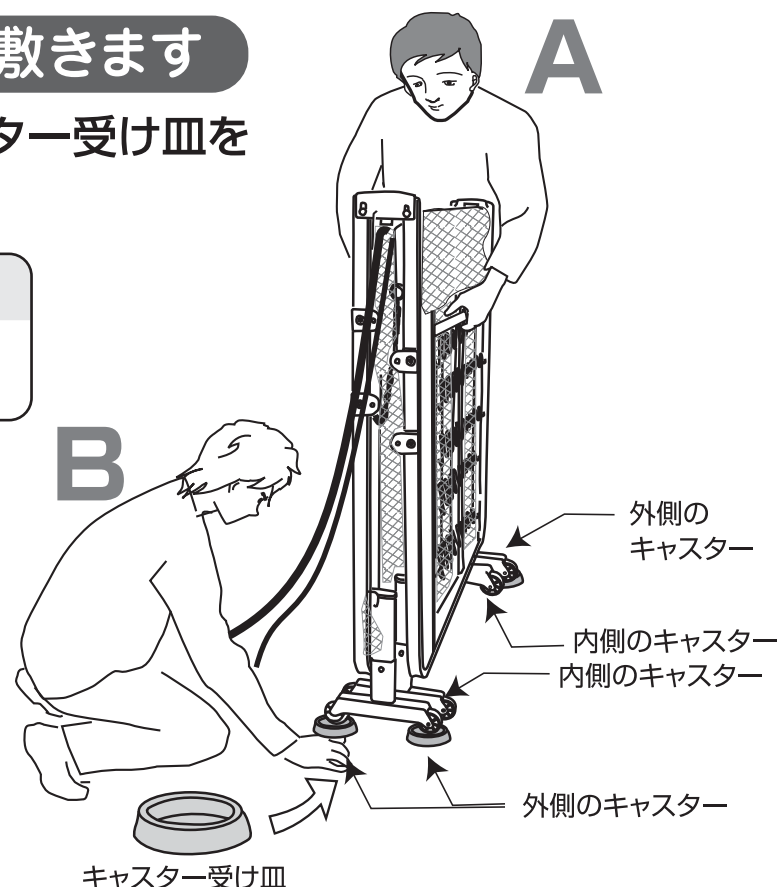
6 キャスター受け皿を敷きます

外側のキャスターにキャスター受け皿を敷いてください。(4カ所)

警告

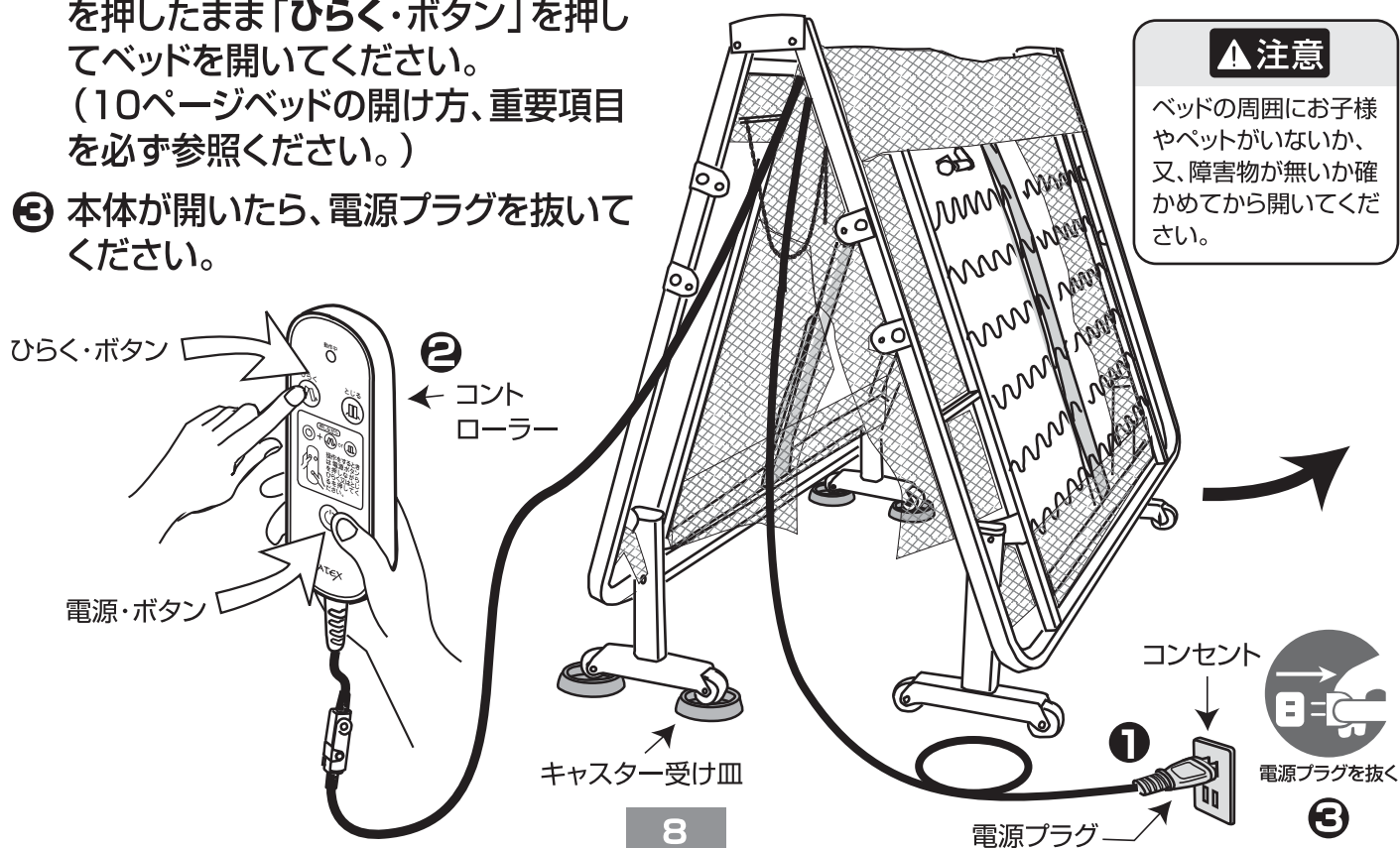
この作業はベッドが倒れないように2人で作業を行ってください。

- 1 Aの人がしっかりとベッドが倒れないように支えてください。
- 2 Bの人が外側のキャスター(4カ所)にキャスター受け皿を敷いてください。



7 コントローラーでベッドを開きます

- 1 電源プラグをコンセントに差し込んでください。
- 2 コントローラーの「電源・ボタン」を押したまま「ひらく・ボタン」を押してベッドを開いてください。(10ページベッドの開け方、重要項目を必ず参照ください。)
- 3 本体が開いたら、電源プラグを抜いてください。

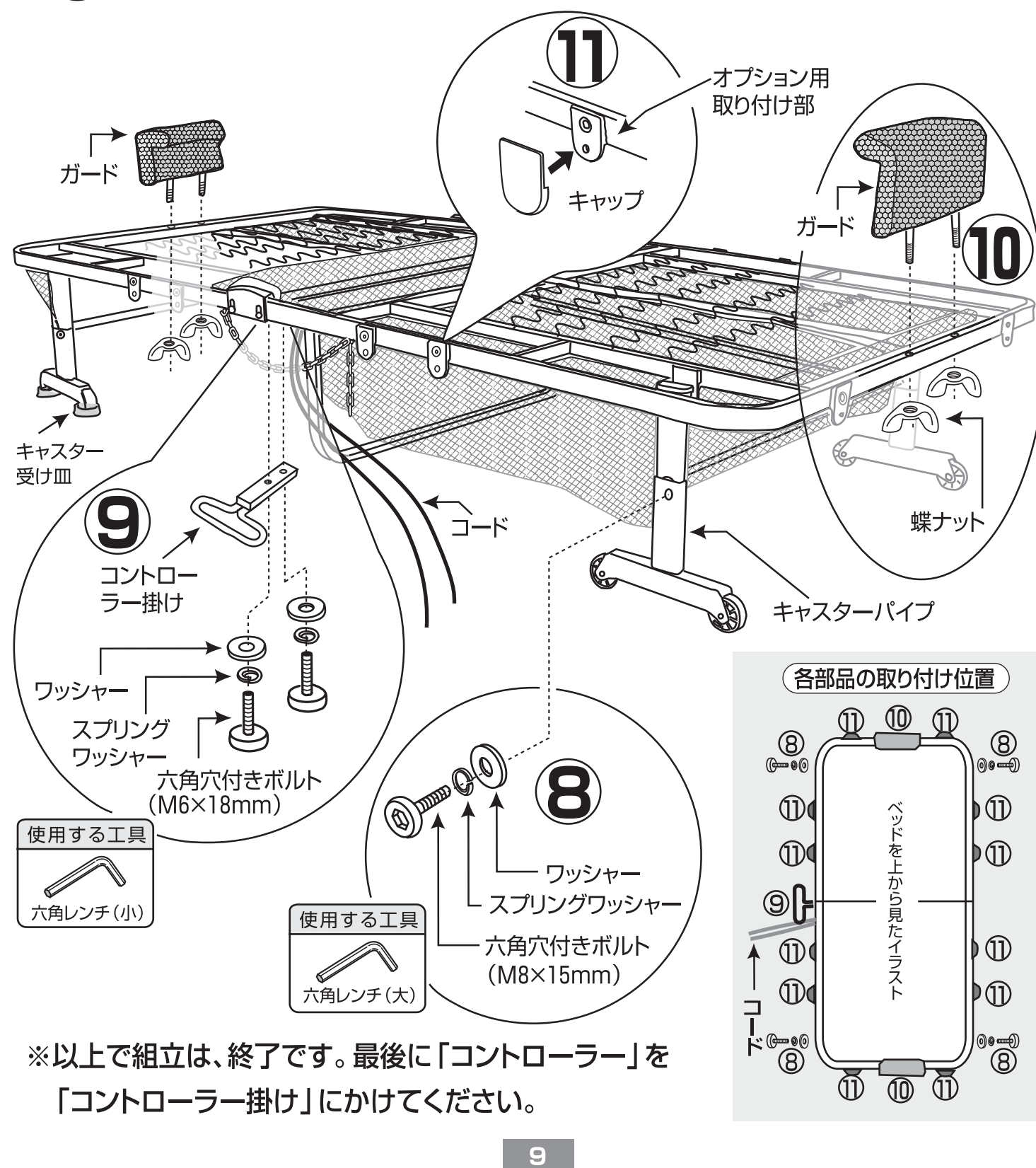


8 仮付け状態のキャスターパイプをボルトで固定します(4カ所)

9 コントローラー掛けをボルトで取り付けます(1カ所)

10 ガードを蝶ナットで取り付けます(2カ所)

11 オプション用取り付け部にキャップを取り付けます(12カ所)



※以上で組立は、終了です。最後に「コントローラー」を「コントローラー掛け」にかけてください。