

組み立て・取扱説明書

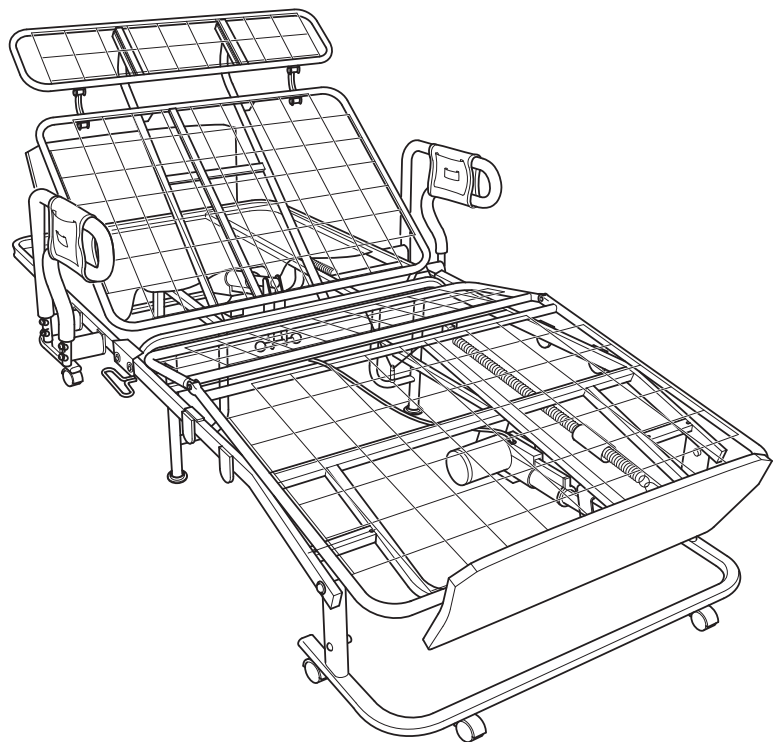
保証書付

保管用

製造番号

くつろぐベッド 収納式

品番 AX-BE726



目次

⚠ 安全上のご注意	1～3	🔧 故障かなと思ったら	12～14
🔍 各部の名称	4	⚙ 仕様	15
📋 部品一覧	5	🧼 お手入れと保管方法	15
🛠 組立手順	6～8	memo	16～18
👤 使いかた	9～11	♡ 保証とアフターサービス	裏表紙

このたびはAX-BE726をお買い上げいただき、誠にありがとうございます。
組み立て・ご使用前に、この取扱説明書をよくお読みのうえ、正しくご使用ください。
なお、この取扱説明書には保証書がついています。
お読みになられたあとも、大切に保管してください。

※デザイン仕様を一部変更している場合があります。ご了承ください。

⚠ 安全上のご注意

組み立ての前やご使用前には、必ずこの「安全上のご注意」をよくお読みになって、正しくお使いください。

お読みになった後は必ず大切に保管しておいてください。

警告表示の意味

表示内容を無視して誤った使いかたをしたときに生じる危害や損害の程度を次の表示で示しています。



警告

この表示の欄は、「死亡または重傷を負う可能性が想定される」内容です。



禁止を促す記号

禁止



注意

この表示の欄は、「傷害を負う可能性または物的損害のみが発生する可能性が想定される」内容です。



強制を促す記号

必ず守る

⚠ 警告



分解
禁止

- 本製品やコントローラーの分解、改造、修理は危険ですので絶対にしないでください。故障や修理は販売店にご相談ください。



電源プラグ
を抜く

- リクライニング操作中に異臭(こげ臭い)を感じたり、その他異常を感じたら直ちにコントローラーの操作を中止し、電源プラグを抜いてください。販売店にご相談ください。

- 長時間使用しないときやお出かけの際は誤作動や事故を防ぐため、電源プラグをコンセントから抜いてください。思わぬ事故や破損がおきるおそれがあります。

- 電源プラグを抜くときはコードを持たず先端のプラグを持ってください。コードの断線につながり、事故や破損・感電の原因になります。



禁止

- アクチュエーターやコントローラー、コードなどは破損した状態で使用しないでください。火災などの原因になります。

- 濡れた手で電源プラグの抜き差しはしないでください。感電の原因になります。

- たこ足配線など定格を超える使い方や交流100V以外では使用しないでください。発熱、火災などの原因になります。



禁止

- 電源プラグや電源コードを交換したり、傷つけたり、加工したり、熱器具に近づけたり、無理に曲げたり、ねじったり、引っ張ったり、重いものをのせたり、束ねたりしないでください。

- 火災や感電の原因になります。
- 傷んだプラグやコードは絶対に交換、分解、修理、改造をしないでください。
- プラグやコードが破損したときは直ちに使用を中止してください。



必ず
守る

- 電源プラグのほこりは定期的に取り除いてください。火災、ショートの原因になります。

- ベッドの下にもぐり込まないでください。ケガをするおそれがあります。

- お子様や意思表示のできない方にコントローラーを絶対触らせないようにしてください。思わぬ事故が起きるおそれがあります。

- リクライニング操作中以外はコントローラー部の電源スイッチを切ってください。思わぬ事故が起きるおそれがあります。



はさみこみ
注意

- リクライニング操作中はグリップやフレームのすきまに身体の一部を入れないでください。ケガをするおそれがあります。

- グリップのすき間に注意してください。身体の一部(頭・首・手・足など)がはさまれ、ケガをするおそれがあります。

注意



- 組み立て中に指などを挟まないように十分注意してください。
ケガをするおそれがあります。



- ベッドの上で飛び跳ねたりしないでください。特にお子様などがトランポリン遊びをしないようにしてください。
思わぬ事故や破損が起きるおそれがあります。
- 本製品は一般家庭用です。業務用および本来の目的以外では使用しないでください。
事故になるおそれがあります。
- ベッドを踏み台にしたり、重いものを載せたりしないでください。
思わぬ事故や破損が起きるおそれがあります。
- 背部や足部を上げた状態のとき、背部・足部の上で立ち上がらないでください。
思わぬ事故や破損が起きるおそれがあります。
- コントローラーをベッド内側に掛けた状態で操作しないでください。
ボトムとベッドサイドレールなどのすき間に手(指)をはさまれてケガをしたり、コントローラーが破損、変形するおそれがあります。



- ベッドはラグなどの上に設置してください。畳やフローリング(木製床)などにキズをつけるおそれがあります。
- 本製品はシングルベッドです。お一人で使用してください。また、体重が90kg以上の方は使用しないでください。
思わぬ事故や破損が起きるおそれがあります。
- コントローラーを使用しないときは、ヘッドボードもしくはグリップなどの外側に掛けてください。
それ以外の場所に掛けたり収納したりすると誤って操作ボタンが押され、意図せぬベッドの動作により、ケガをするおそれがあります。
- コントローラーの取扱いに注意してください。
ベッドが誤動作してケガをしたり、ショートなどによる感電、火災のおそれがあります。また、故障の原因となります。
 - ・ぶついたり、傷つけたりしないでください。
 - ・落としたり、コードを無理に引っ張ったりしないでください。

組み立て時のご注意



- 本説明書をよく見て、あらかじめ内容を把握してから組み立ててください。
- 組み立ては大人の方が説明書に従って組み立ててください。
- 手をケガしないよう必要に応じて手袋をしてください。
- 組み立ての際は、近くにお子様やペットがいないか十分に注意してください。
- 組み立ての際は、手や指をはさまないように十分に注意してください。

使用上のご注意



- コントローラーの操作は、必ず大人の方が行ってください。
また、周囲にお子様やペットなどがいないことを確認して行ってください。
思わぬ事故の原因になります。



- うつ伏せや横向きの状態でご使用のとき、背もたれを上げないでください。
事故やケガのおそれがあります。
- 背部リクライニング部分や足部リクライニング部分に、腰を掛けたり座ったりして作動させないでください。
故障の原因や事故、ケガのおそれがあります。

⚠ 安全上のご注意

⚠ 注意

設置についてのご注意



禁止

- 機械油など油成分や化学薬品などの成分が浮遊している場所では使用しないでください。

事故が起きるおそれがあります。

- ストーブまたは可燃性の物や火気の近くでは使用しないでください。

事故や火災になるおそれがあります。

- 電源プラグの抜き差しができなくなる場所には、ベッドを設置しないでください。

誤作動を防止するために、電源プラグを抜くことが必要になる場合があります。

誤操作によるケガをするおそれがあります。

- ベッド周りの家具備品、部屋の構造物の一部などと当たらないよう注意してください。

ベッド周りの家具備品、部屋の構造物の一部などに当たらないように設置してください。家具備品や構造物などが破損するおそれがあります。

- 故障の原因となりますので、次のような場所への設置は避けてください。

- 直射日光のあたる場所
- 冷暖房器による冷気や暖気が直接あたる場所
- 過度の水蒸気や油蒸気のかかりやすい場所
- 高温・多湿・低温・乾燥した場所
- ほこり、煙、塩分、イオウ分、腐食性物質などの多い場所
- 換気の悪い場所
- 振動や衝撃のある場所
- 床が水平でない場所



必ず守る

- ベッドの電源は直接コンセントからとってください。

コンセントや延長コードの容量を超える電気製品を同時に接続して使用すると、電源コードや電源プラグが発熱して火災のおそれがあります。

- ベッド周辺のスペースを確保してください。

- ベッドを使用する方がベッドから起きあがる場合に、ベッドの左右どちら側からの乗り降りが可能か、車いすをご使用の場合は、ベッドのどちら側で使用するかによって、必要なスペースを確保してください。壁やものを傷つけるおそれがあります。

- 介護する方がベッド周りで介護するためのスペースをどれだけとるか(シーツ交換だけか、おむつ交換、着替え、洗髪、歯磨き、食事の介助などが必要かどうかによってベッドの周囲をどれだけあけるか)を考慮してください。

マットレスについてのご注意



必ず守る

- 専用品以外のマットレスは使用しないでください。

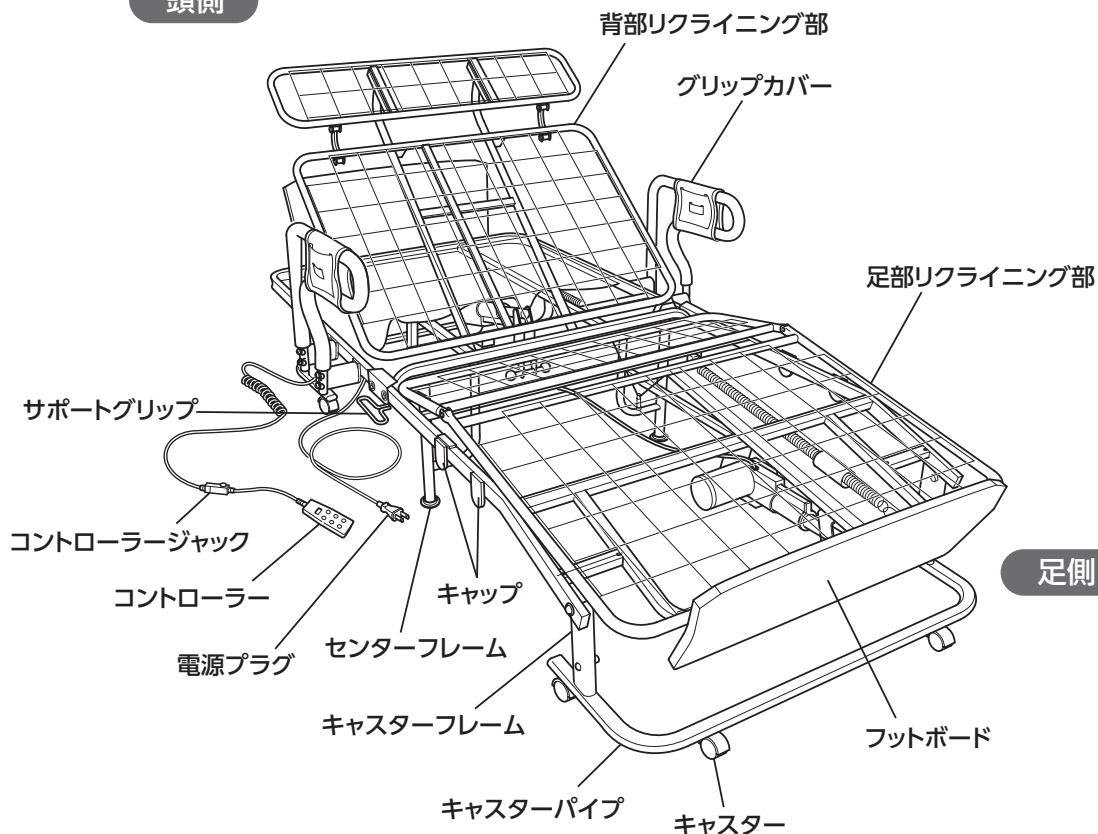
- ベッドを閉じる際は、マットレスを取り外してから行ってください。

各部の名称

組み立て前にこの完成図をよく見て、あらかじめ組み立て完了状態を把握しておいてください。

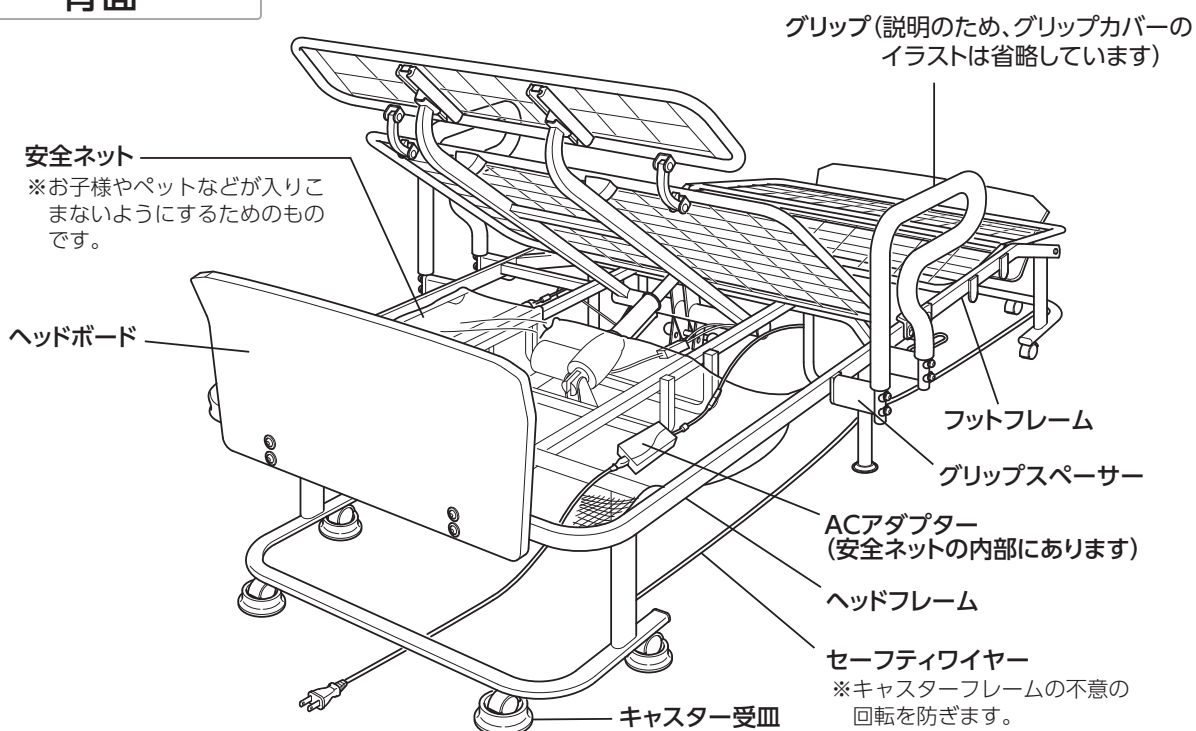
前面

頭側



足側

背面

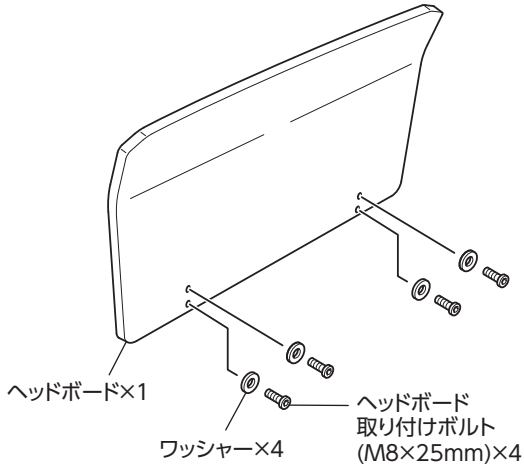


部品一覧

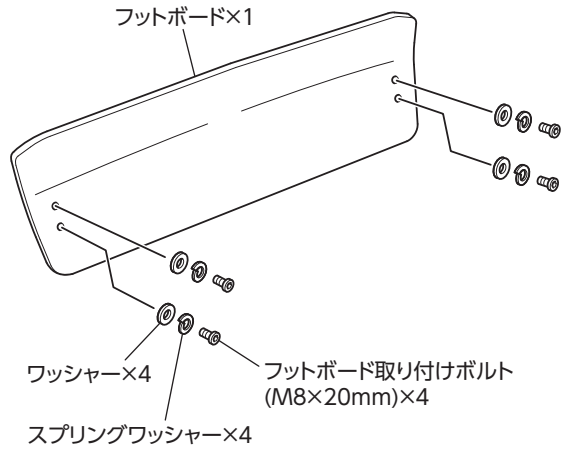
⚠ 組み立て前に部品がすべて揃っているか、確認してください。

❗ 組立ての順序はP.6～P.8の手順で行ってください。

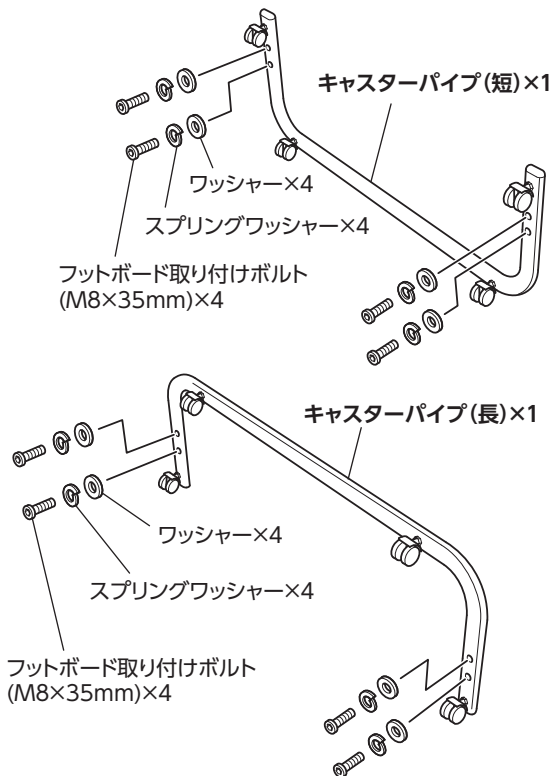
ヘッドボードの取り付け部品



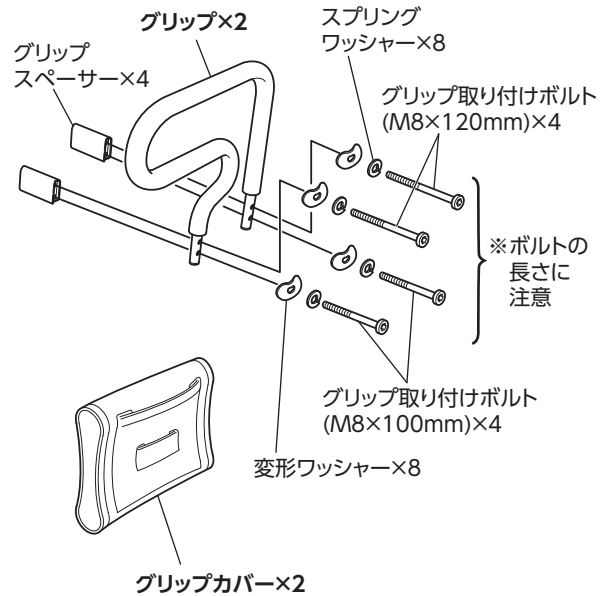
フットボードの取り付け部品



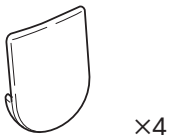
キャスターパイプの取り付け部品



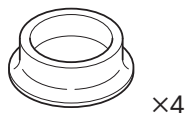
グリップの取り付け部品



キャップ



キャスター受け皿



取付工具

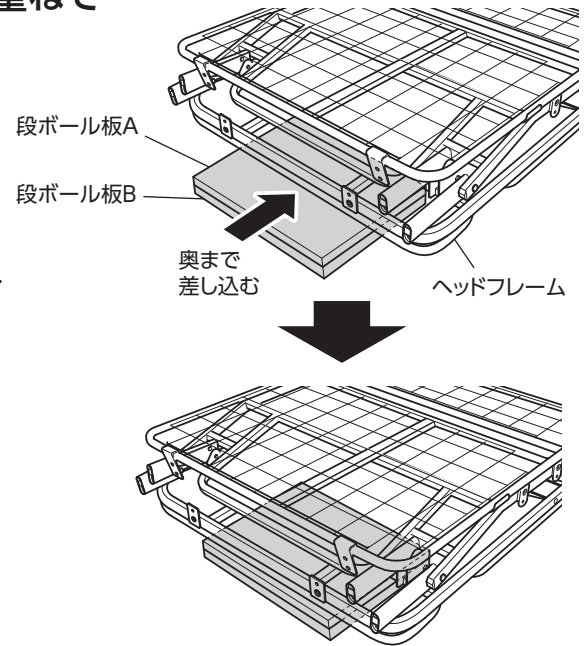
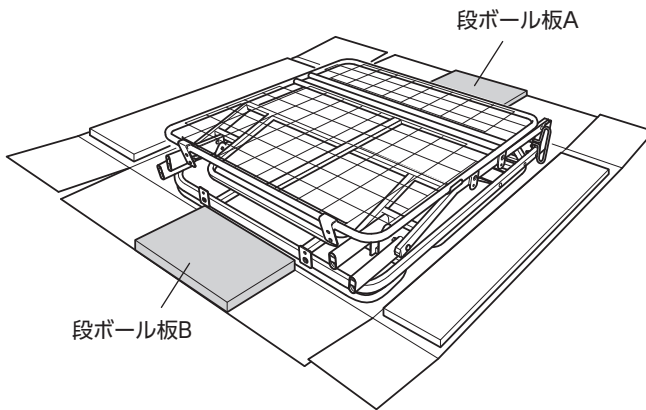


組み立て手順

⚠ 組み立て前には必ず、P.2「組み立て時のご注意」をお読みください。

1 梱包箱より部品箱などを取り出し、すべてそろっているかを確認します
(「部品一覧」⇒P5参照)

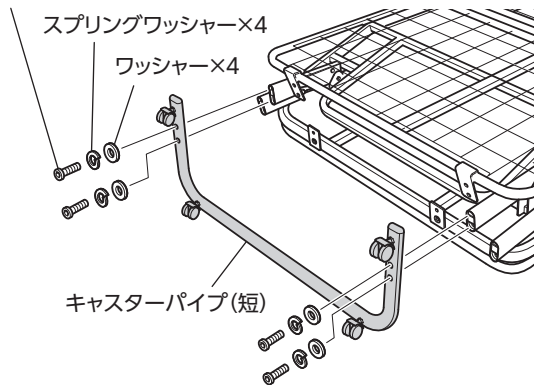
2 梱包箱を切り開き、段ボール板A,Bを重ねて
ベッドフレームの下へ差し込み、
フレーム全体を浮かせます



3 キャスターパイプを取り付けます

① キャスターパイプ (短) を取り付けてください。

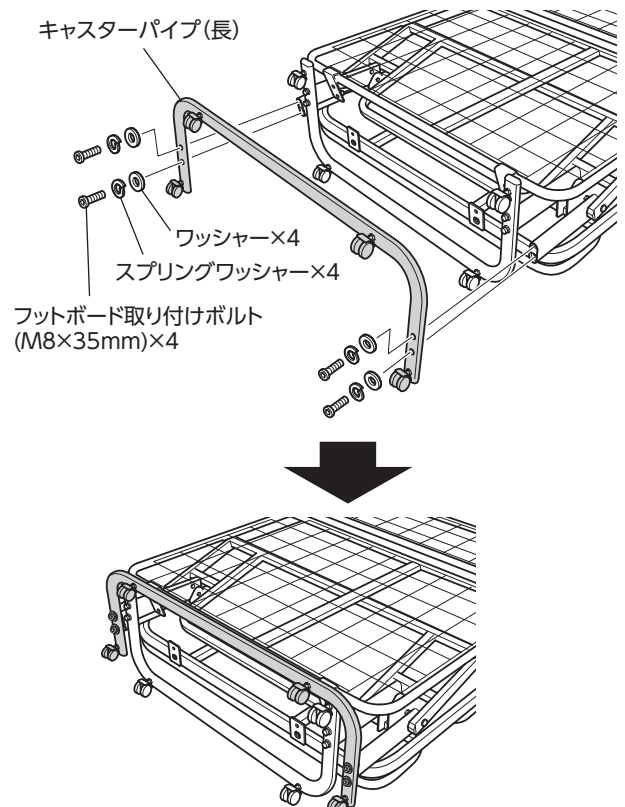
フットボード取り付けボルト
(M8×35mm)×4



② 向きに注意してキャスターパイプ (長) を取り付けてください。

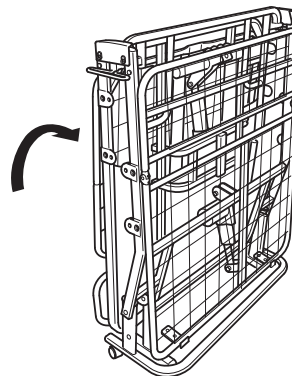
キャスターパイプ(長)

ワッシャー×4
スプリングワッシャー×4
フットボード取り付けボルト
(M8×35mm)×4

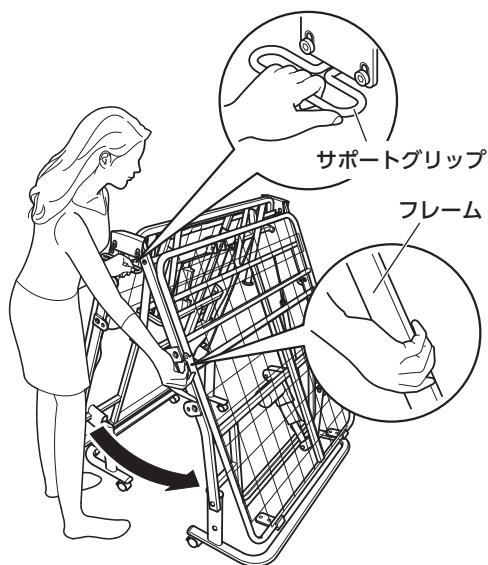


4 ベッド本体をゆっくり起こし ベッドを広げます

- ・ベッド本体をゆっくりと起こします。




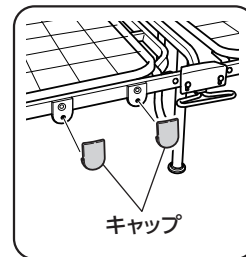
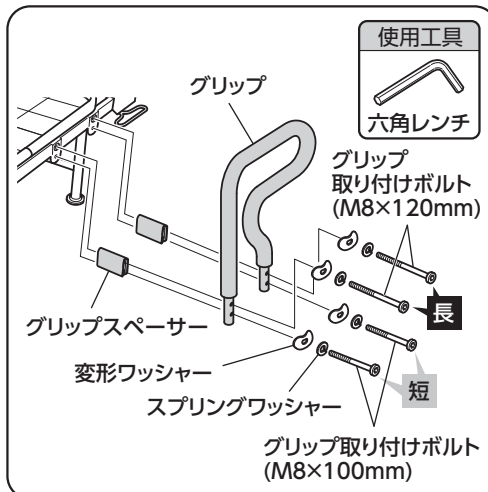
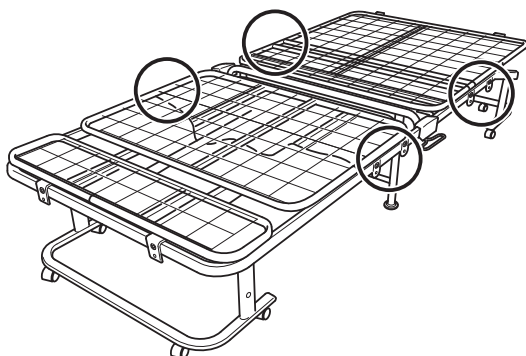
- ・片方の手でサポートグリップを握り
もう片方の手でフレームの下方を握り
外側へ広げます。



5 グリップを取り付けます

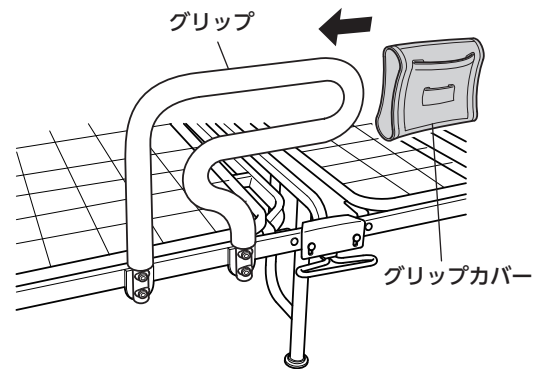
POINT

- ・ボルトは仮止めしておき、組み上がった際にしっかりと締め直してください。
- ・グリップは下図丸印4カ所に取り付けられます。
- ・グリップには左右、頭・足側の向きはありません。  どちらの方向でも取り付けられます。
- ・グリップを取り付けない箇所にはキャップを取り付けます。

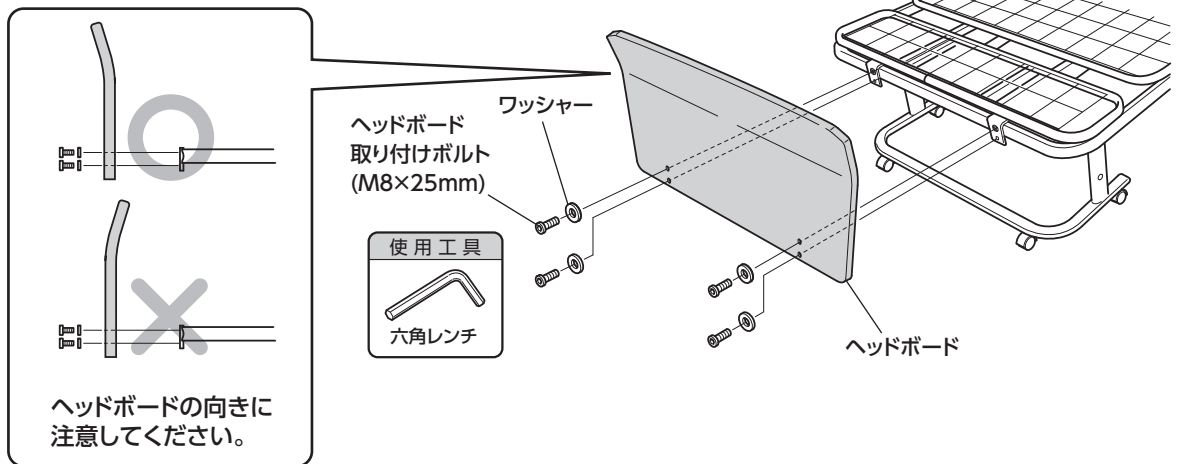


6 グリップカバーを取り付けます

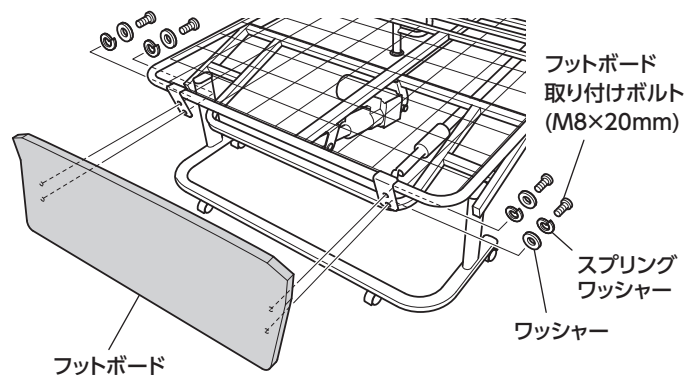
カバーの内側のワンタッチテープを外側から押さえて固定してください。



7 ヘッドボードを取り付けます

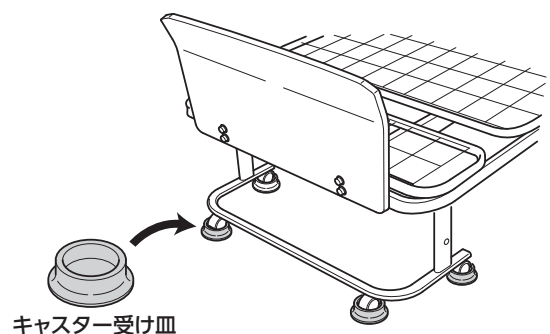


8 フットボードを取り付けます



9 キャスターの下にキャスター受け皿を敷きます

キャスター受け皿は、ベッドが不意に移動しないためのものです。頭側か足側のいずれかのキャスター4カ所にセットしてください。



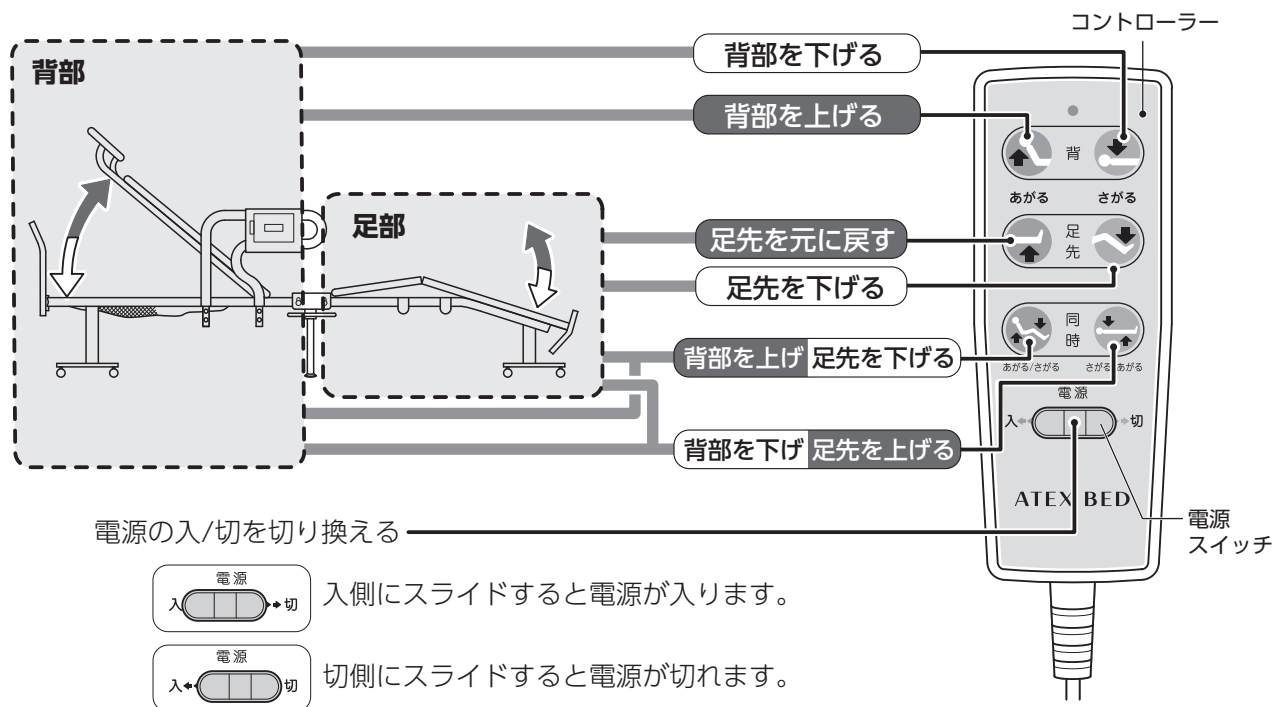
👤 使いかた

操作前には必ず、P.1～3「安全上のご注意」をお読みください。

コントローラーの使いかた

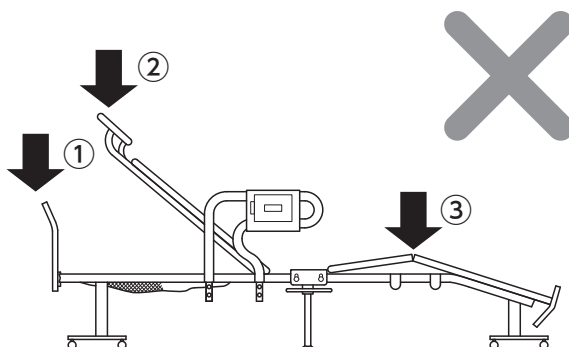
1 電源プラグをコンセントに差し込みます

・正しく確実に差し込んでください。



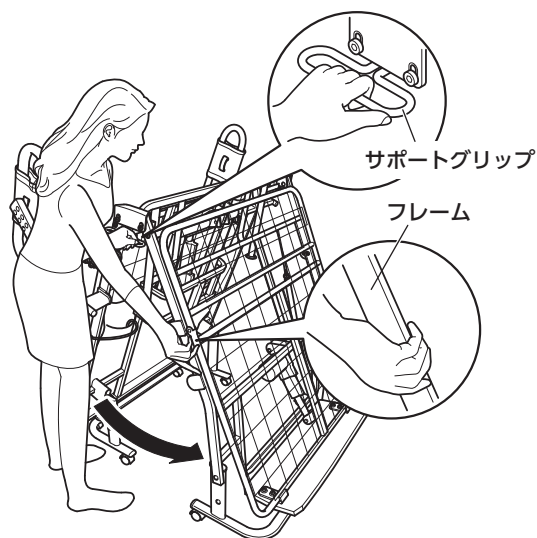
⚠️ 注意

- リクライニング操作時以外は、必ずコントローラーの電源スイッチを切ってください。誤操作や接触によりベッドが動き、事故の原因になります。
- 下図の、①ヘッドボードの上に乗ったり座ったりしないでください。また、リクライニングさせている状態で②背部リクライニング部 ③足部リクライニング部分の上に乗ったり座ったりは絶対にしないでください。故障や、思わぬ事故の原因になるおそれがあります。



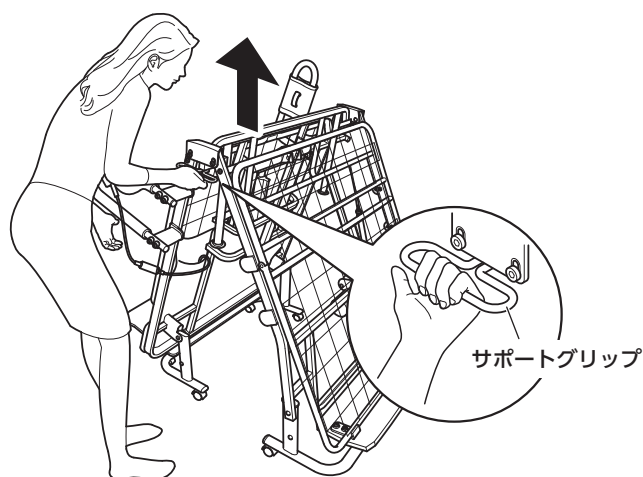
ベッドの開きかた

- 1 電源プラグがコンセントから抜けていることを確認します
- 2 片方の手でサポートグリップを握り、もう片方の手でフレームの下方を握り、外側へ広げます



ベッドの閉じかた

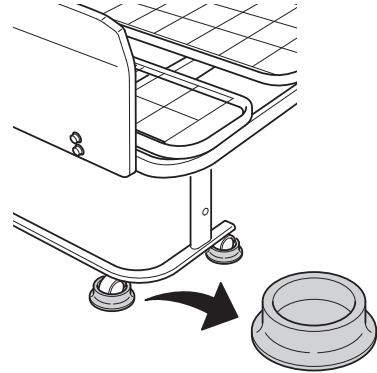
- 1 マットレス（寝具類）を取り外します
- 2 電源プラグがコンセントから抜けていることを確認します
- 3 サポートグリップを握り、ベッド中央を持ち上げます
ベッドが上がってくると、片側の手をフレームに添えて、ベッドが移動しないようにして閉じます。



ベッドの移動のしかた

1 電源プラグがコンセントから抜けていることを確認します

2 キャスターの受け皿を取り外します



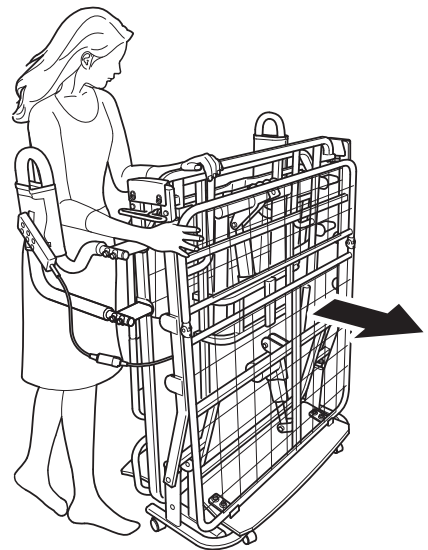
3 両手でベッドを支えながら押します

キャスターの回転方向に注意しながら、ゆっくりと移動してください。

移動後ベッドが動かないよう、キャスター受け皿（4カ所）を取り付けてください。

⚠️ 注意

- 移動は大人の方が行ってください。
ベッドは重量があるため、周りに十分注意してください。また、床材の種類によっては床にキズが付くことがあります。



故障かなと思ったら

修理に出す前に以下についてもう一度確認してください。それでも正常に動作しないときはお買上げの販売店に修理を依頼してください。絶対に分解したり、修理改造はしないでください。異常動作をしてけがや事故のおそれがあります。

コントローラーのボタンを押してもまったく動かない

- **電源コードの電源プラグが確実にコンセントに差し込まれていますか？**
電源コードの電源プラグを確実にコンセントに差し込んでください。
- **コンセントに電気が通っていますか？**
コンセントに他の器具を接続して電気が通っているか確認してください。
- **ACアダプターに電気がきていますか？**
電源コードとACアダプターを確実に差し込んでください。ACアダプターに電気がきているときは、ACアダプターのランプ（緑色）が点灯します。
- **コントローラーの電源スイッチが「切」の位置になっていませんか？**
コントローラーの電源スイッチを「入」の位置に移動させてください。

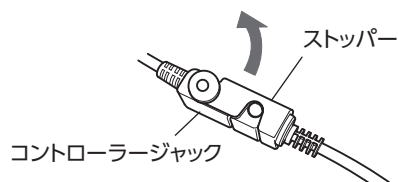
※上記以外の原因で動かなくなったときは、コントローラーの故障が考えられます。

下記の「コントローラーの外しかた」を参照してコントローラーを取り外し、コントローラーの交換をお買い求めの販売店に依頼してください。

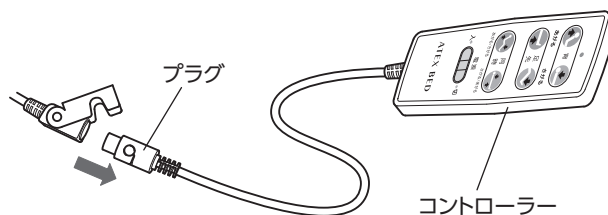
コントローラーの外しかた

1 電源プラグがコンセントから抜けていることを確認します

2 コントローラージャックのストッパーを外します



3 コントローラー側のプラグをまっすぐ引き抜きます



リクライニング解除のしかた

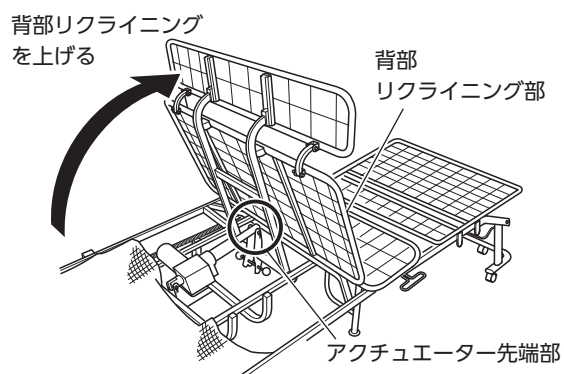
不意の出来事により、背部リクライニングが作動しなくなった場合、以下の手順で起き上がったフレームを平らな状態に戻すことができます。

⚠ 注意

- 電源プラグは必ずコンセントから抜いてください。
- これらの説明は、あくまで応急の対応となります。
- 作業はマットレス等の寝具を取り外しておこなってください。
- 作業は必ず2人以上でおこなってください。
- 作業が終わりましたら、お買い上げの販売店にご相談ください。

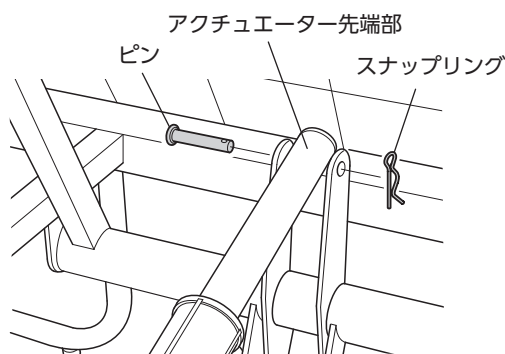
●背部

- 1 1人がリクライニング部を上方へ支えます

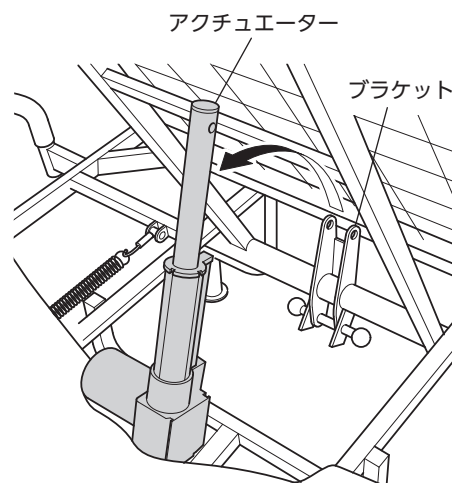


- 2 アクチュエーター先端部を固定しているピンからスナップリングを外しピンを抜きます

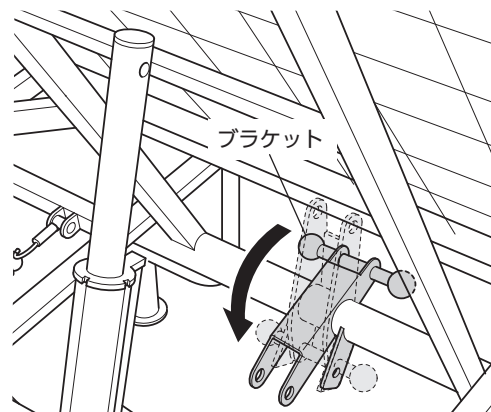
※ピンの引き抜きが固い場合は、背部リクライニング部を前後に動かすと外れやすくなります。



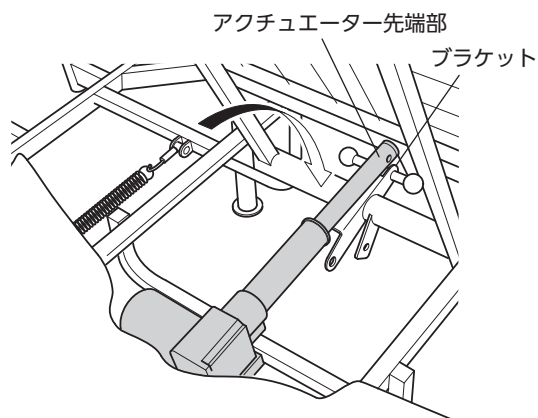
- 3 アクチュエーター先端部をブラケットから取り外す



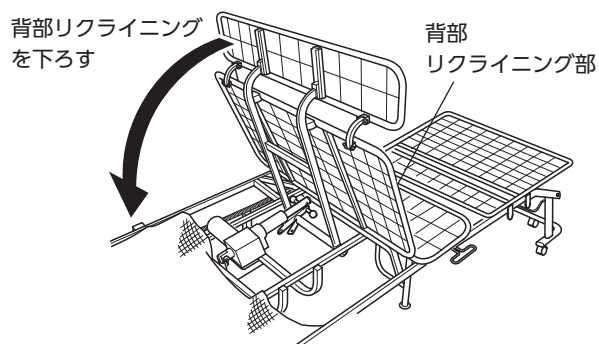
4 ブラケットを回転させる



5 アクチュエーター先端部を ブラケットの上に置く



6 背部リクライニング部を ゆっくり下ろします



⚠ 注意

- 取り外したスナップリング、ピンは大切に保管してください。
- 取付方法は取り外した逆の手順で行ってください。
- アクチュエーターを取り外した状態でベッドを閉じないでください。

商品名	くつろぐベッド収納式
商品番号	AX-BE726
製品重量	約 38.5 kg
本体サイズ	(約)W1040 × L1980× H620 (mm)
収納時サイズ	(約)W1040 × L720× H1030 (mm)
電気定格	AC100V (50/60Hz)
定格消費電力	120W
通常使用荷重	90kg以下
本体素材	鋼 (エポキシ樹脂粉体焼付塗装)、MDF (プリント紙化粧繊維板)、PE、PP、PU、ABS、合成皮革
生産国	中国

 お手入れと保管方法

- ご使用後1ヶ月程度で各部組立ネジのゆるみを確認して、しっかり締めなおしてください。その後は定期的 (3ヶ月毎) に確認してください。
- 直射日光が長時間あたる所やストーブの近く、多湿の所での保管は避けてください。

パイプ・プラスチック部・グリップカバー

- 中性洗剤を含ませた布をよく絞って拭いてください。

ヘッドボード／フットボード

- 乾いた布で乾拭きしてください。



A series of 15 horizontal dashed lines spanning the width of the page, providing a template for handwriting practice.

♡ 保証とアフターサービス

- 1 本製品の保証書は、下記に添付しています。保証書は必ず「お買上げ年月日」と「販売店名」など、所定事項の記入および記載内容をよくお読みのあと、大切に保管してください。
- 2 保証期間は、お買上げ日より1年間です。保証期間中に修理を依頼される場合は保証書をご提出のうえ、お買上げの販売店に修理をご依頼ください。
- 3 保証期間経過後の修理につきましては、修理によって機能が維持できる場合は、お客様のご要望により有料修理いたします。
- 4 弊社は「くつろぐベッド 収納式」の補修用性能部品の最低保有期間を、製造打切後最低3年間としています。性能部品とはその製品の機能を維持するために必要な部品です。
- 5 保証期間中の修理などアフターサービスについてご不明な点は、お買上げの販売店、または下記に明記しておりますカスタマーサービスまでお問い合わせください。

保証書

本製品は厳密な検査を経て出荷されたものです。
お客様の正常な使用状態で万一故障した場合は、保証書に記載された期間、下記保証規約により無料修理をお約束いたします。修理は必ず本書を添えてご依頼ください。



株式会社アテックス

〒547-0014 大阪市平野区長吉川辺3-3-24
<https://www.atex-net.co.jp/>

品名 / 型番		くつろぐベッド 収納式 / AX-BE726	
お買上げ年月日★		年 月 日	保証期間
お買上げ日より1年 (本体)			
★ お客様	お名前	★ 販売店	
	ご住所		
	TEL:() -		

★欄に記入のない場合、本書は無効となることがありますので、必ず記入の有無をご確認ください。

保証規約

- 1 保証期間中であっても以下の理由またはこれに準ずる理由により生じた故障などについては本保証書は適用されません。
 - ・取扱上の不注意、誤った使用方法
 - ・天災、火災などによる故障または損傷
 - ・お買上げ後の転居等による輸送、移動、落下など
 - ・保存上の不備
 - ・弊社または弊社の指定した事業所以外で行われた修理、改造
 - ・本製品本来の使用目的以外の使用
 - ・一般家庭以外(例えば業務用の長時間使用、船舶への搭載)に使用された場合の故障および損傷
- 2 無料保証期間はご購入の日から1年間です。
- 3 保証の適用されない故障および保証期間経過後の故障については、有料で修理いたします。
- 4 保証書の再発行はいたしません。
- 5 本書のご提示がない場合や無料保証期間を過ぎた場合は、有料修理になります。
- 6 本書は日本国内においてのみ有効です。
This warranty is valid only in Japan.

本書に明示した期間、条件のもとにおいて無料修理をお約束するものです。従って本書によってお客様の法律上の権利を制限するものではありません。


※【ご相談窓口における個人情報の取扱いについて】

株式会社アテックスおよび関係会社は、お客様の個人情報をご相談対応や修理対応などに利用させていただいております。またご相談内容は録音させていただく場合があります。なお、個人情報を適切に管理し、修理業務などを委託する場合や正当な理由がある場合を除き、第三者に開示・提供いたしません。
個人情報の取扱いの詳細については、<https://www.atex-net.co.jp/privacypolicy/> をご参照ください。

 株式会社アテックス
ATEX <https://www.atex-net.co.jp/>

株式会社アテックス 福岡物流センター
〒830-0222 福岡県久留米市城島町青木島438-1

■修理・アフターサービスについてのご相談・お問い合わせは

 カスタマーサービス
0120-486-505

受付時間 平日10:00~12:00 / 13:00~17:00(土・日・祝日・夏期休暇・年末年始を除く)