

組み立て・取扱説明書

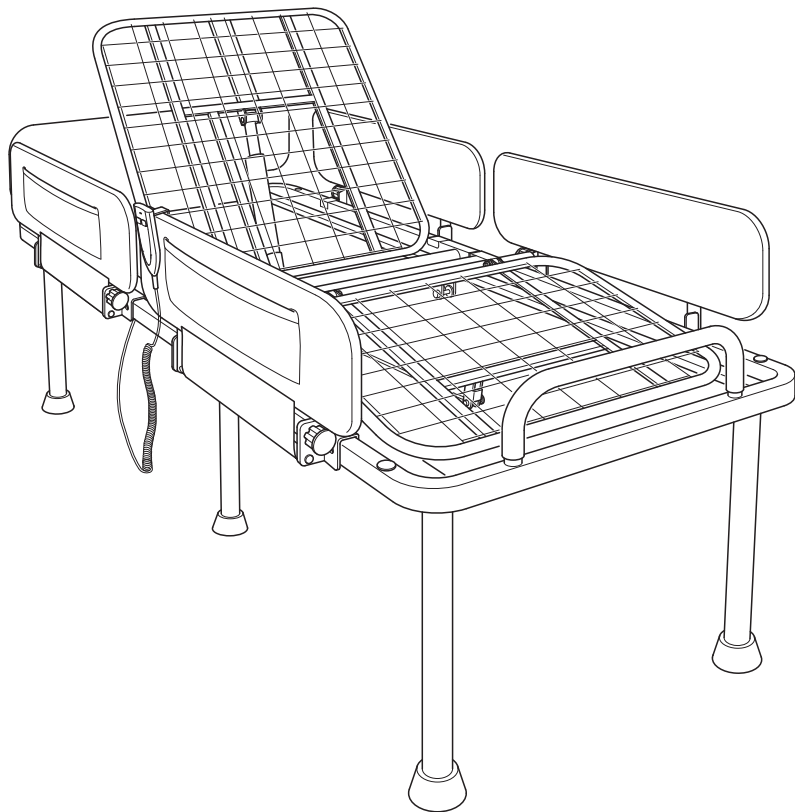
保証書付

保管用

製造番号

ジュニアベッド

品番 AX-BEA702



目次

⚠ 安全上のご注意	1 ~ 2	🧼 お手入れと保管方法	13
🔍 各部の名称	3	🔧 故障かなと思ったら	13 ~ 15
📋 部品一覧	4	⚙️ 仕様	16
🛠️ 組み立て手順	5 ~ 8	💖 保証とアフターサービス	裏表紙
👤 使いかた	9 ~ 12		

このたびはAX-BEA702をお買い上げいただき、誠にありがとうございます。
組み立て・ご使用前に、この取扱説明書をよくお読みのうえ、正しくご使用ください。
なお、この取扱説明書には保証書がついています。
お読みになられたあとも、大切に保管してください。
※デザイン仕様を一部変更している場合があります。ご了承ください。

⚠ 安全上のご注意

組み立ての前やご使用前には、必ずこの「安全上のご注意」をよくお読みになって、正しくお使いください。

お読みになった後は必ず大切に保管しておいてください。

警告表示の意味

表示内容を見逃して誤った使いかたをしたときに生じる危害や損害の程度を、次の表示で示しています。



警告

この表示の欄は、「死亡または重傷を負う可能性が想定される」内容です。



禁止を促す記号

禁止



注意

この表示の欄は、「傷害を負う可能性または物的損害のみが発生する可能性が想定される」内容です。



強制を促す記号

必ず守る



警告



分解
禁止

- 本製品やコントローラーの分解、改造、修理は危険ですので絶対にしないでください。故障や修理は販売店にご相談ください。



電源プラグ
を抜く

- リクライニング操作中に異臭(こげ臭い)を感じたり、その他異常を感じたら直ちにコントローラーの操作を中止し、電源プラグを抜いておいてください。販売店にご相談ください。

- 長時間使用しないときやお出かけの際は誤作動や事故を防ぐため、電源プラグをコンセントから抜いてください。思わぬ事故や破損がおきるおそれがあります。

- 電源プラグを抜くときはコードを持たず先端のプラグを持ってください。コードの断線につながり、事故や破損・感電の原因になります。



禁止

- アクチュエーターやコントローラー、コードなどは破損した状態で使用しないでください。火災などの原因になります。

- 濡れた手で電源プラグの抜き差しはしないでください。感電の原因になります。

- たこ足配線など定格を超える使い方や交流100V以外では使用しないでください。発熱、火災などの原因になります。



禁止

- 電源プラグや電源コードを交換したり、傷つけたり、加工したり、熱器具に近づけたり、無理に曲げたり、ねじったり、引っ張ったり、重いものをのせたり、束ねたりしないでください。

- 火災や感電の原因になります。
- 傷んだプラグやコードは絶対に交換、分解、修理、改造をしないでください。
- プラグやコードが破損したときは直ちに使用を中止し、当社カスタマーサービス課にお問い合わせください。



必ず
守る

- 電源プラグのほこりは定期的に取り除いてください。火災、ショートの原因になります。

- ベッドの下にもぐり込まないでください。ケガをするおそれがあります。

- お子様や意思表示のできない方にコントローラーを絶対触らせないようにしてください。思わぬ事故が起きるおそれがあります。



はさみこみ
注意

- リクライニング操作中はサイドレールやフレームのすきまに身体の一部を入れないでください。ケガをするおそれがあります。

- サイドレールや付属品とのすき間に注意してください。身体の一部(頭・首・手・足など)がはさまれ、ケガをするおそれがあります。

注意



- 組み立て中に指などを挟まないように十分注意してください。
ケガをするおそれがあります。



- ベッドの上で飛び跳ねたりしないでください。特にお子様などがトランポリン遊びをしないようにしてください。
思わぬ事故や破損が起きるおそれがあります。

- 機械油など油成分や化学薬品などの成分が浮遊している場所では使用しないでください。
事故が起きるおそれがあります。

- ストーブまたは可燃性の物や火気の近くでは使用しないでください。
事故や火災になるおそれがあります。

- 本製品は一般家庭用です。業務用および本来の目的以外では使用しないでください。
事故になるおそれがあります。

- ベッドを踏み台にしたり、重いものを載せたりしないでください。
思わぬ事故や破損が起きるおそれがあります。



- 背部や足部を上げた状態のとき、背部・足部の上で立ち上がらないでください。
思わぬ事故や破損が起きるおそれがあります。



- ベッドはラグなどの上に設置してください。畳やフローリング(木製床)などにキズをつけるおそれがあります。

- ベッドは突起物のない、平らな場所に設置してください。
思わぬ事故や破損が起きるおそれがあります。

- ベッドの設置は壁や家具などから十分な距離を取ってください。
壁や家具などキズを付けるおそれがあります。

- 本製品はシングルベッドです。一人で使用してください。また、体重が90kg以上の方は使用しないでください。
思わぬ事故や破損が起きるおそれがあります。

組み立て時のご注意



- 本説明書をよく見て、あらかじめ内容を把握してから組み立ててください。

- 組み立ては大人の方が説明書に従って組み立ててください。

- 手をケガしないよう必要に応じて手袋をしてください。

- 組み立ての際は、近くにお子様やペットがいないか十分に注意してください。

- 組み立ての際は、手や指をはさまないように十分に注意してください。

使用上のご注意



- コントローラーの操作は、必ず大人の方が行ってください。
また、周囲にお子様やペットなどがいないことを確認して行ってください。
思わぬ事故の原因になります。



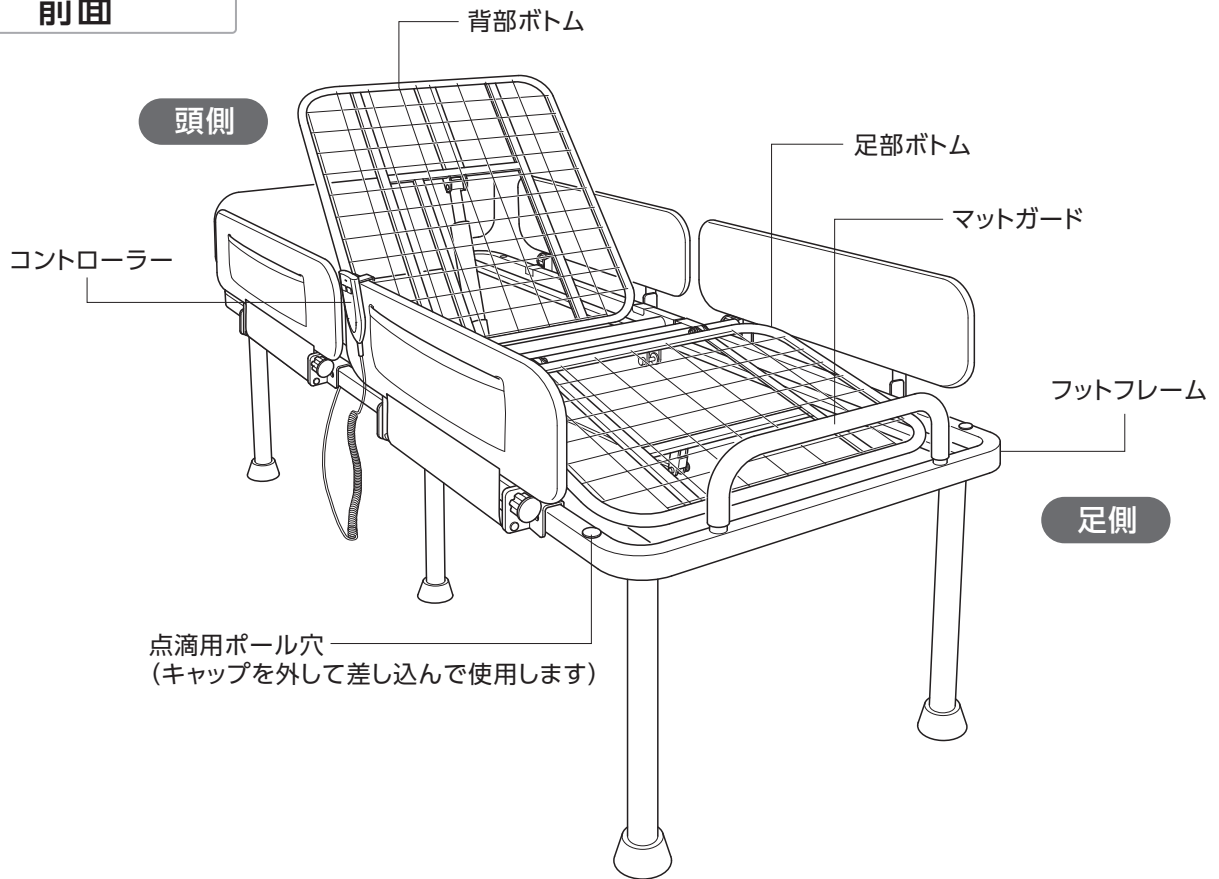
- うつ伏せや横向きの状態でご使用のとき、背もたれを上げないでください。
事故やケガのおそれがあります。

- 背部リクライニング部分や足部フットアップ部分に、腰を掛けたり座ったりして作動させないでください。
故障の原因や事故、ケガのおそれがあります。

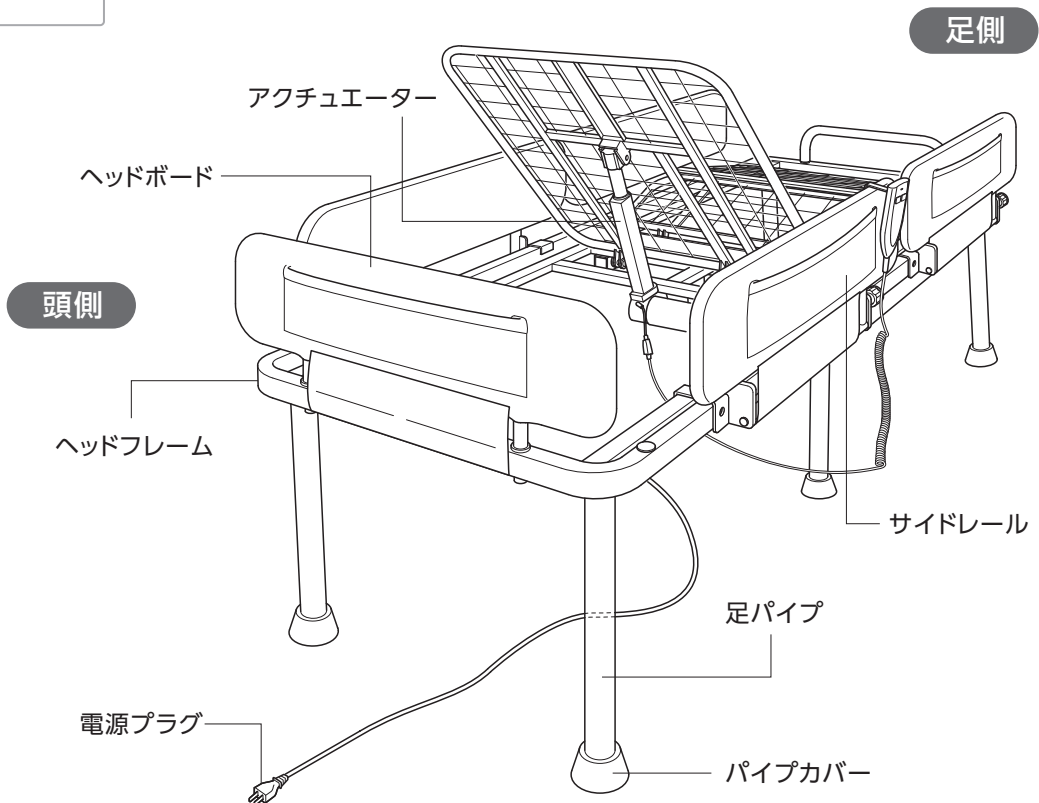
各部の名称

組み立て前にこの完成図をよく見て、あらかじめ組み立て完了状態を把握しておいてください。

前面

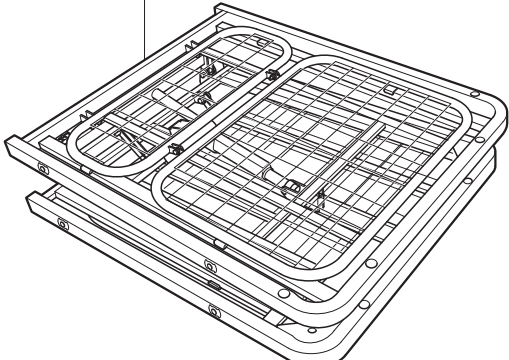
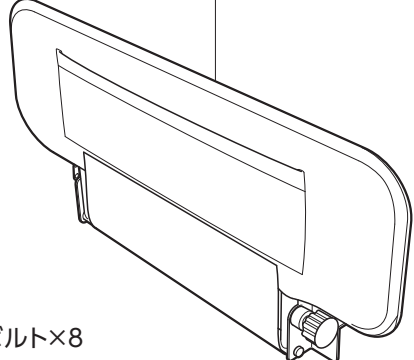



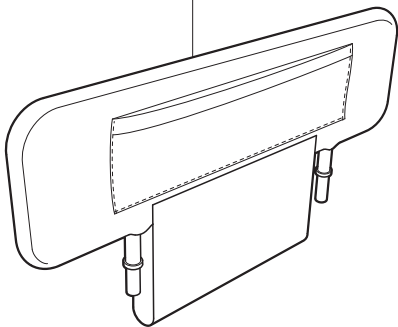
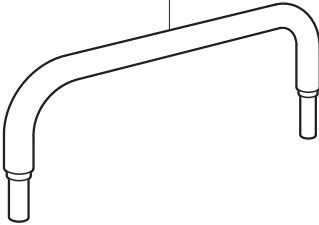
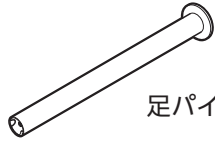




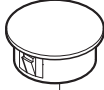



背面



部品一覧

組み立て前に部品がすべて揃っているか、確認してください。

本体フレームユニット	サイドレール
<p>本体フレームユニット×1</p>  <p>※電源コード、ACアダプター、コントローラーは、あらかじめこの本体ユニットに接続されています。</p>	<p>サイドレール×4</p>  <ul style="list-style-type: none">  ボルト×8  スプリングワッシャー×8  ワッシャー×8
ヘッドボード	マットガード
<p>ヘッドボード×1</p> 	<p>マットガード×1</p> 
足パイプ	キャップ
<p>足パイプ×4</p>  <ul style="list-style-type: none">  パイプカバー (長)×4  パイプカバー (短)×4  パイプカバー (長/中央足用)×2  パイプカバー (短/中央足用)×2 	<p>キャップ×4</p> 
工具	
<p>六角レンチ×1</p> 	

組立手順

組み立て前には必ず、P2「組み立て時のご注意」をお読みください。
組み立ては2人での作業を推奨します。

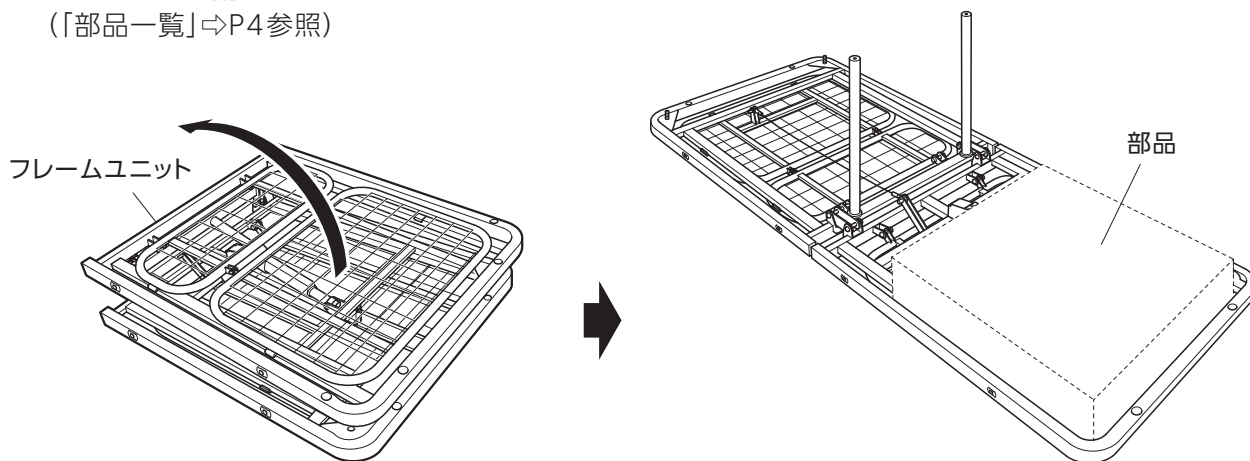
組み立て

⚠ 注意

- 組み立ての際は、床面傷防止として梱包ダンボールを敷くことを推奨しています。

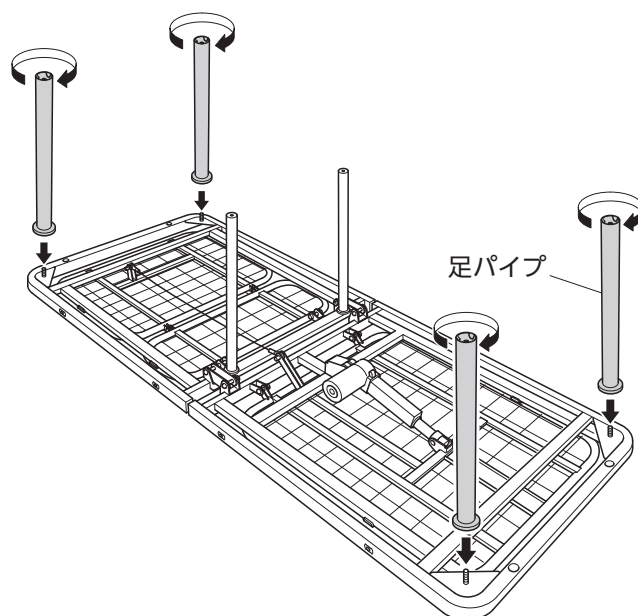
1 フレームユニットを開き、部品を取り出します

- ・部品がすべて揃っているか、確認してください。
（「部品一覧」⇒P4参照）



2 フレームユニットの四隅の穴に足パイプを取り付けます

- ・パイプが確実にねじ込まれているか確認してください。



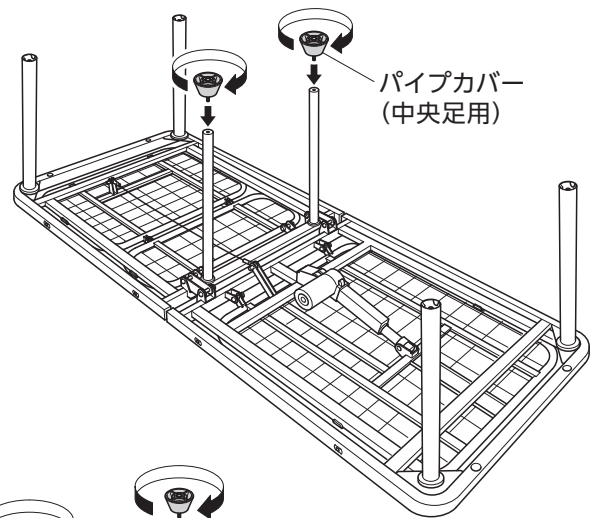
※イラストは一部省略しています。

3 足パイプ先端にカバーを取り付けます

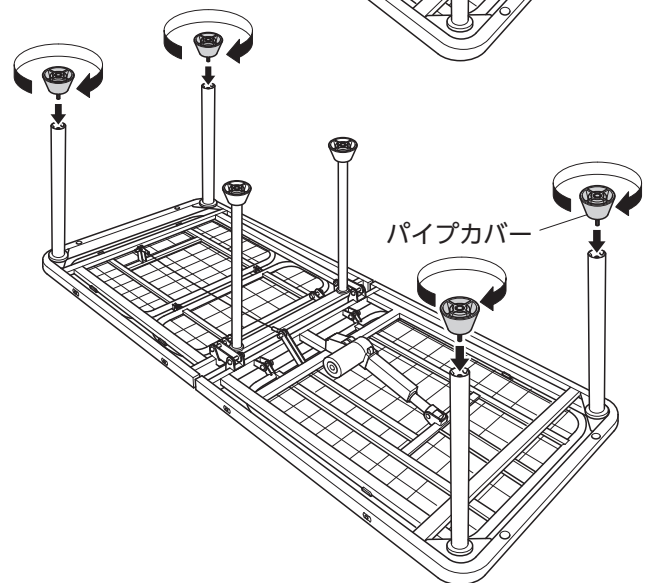
POINT

- ベッド床面を高く使いたいときはパイプカバー（長）、低く使いたいときはパイプカバー（短）を使用します。
- ※ パイプカバー「短」をご使用された場合の床面高さは約52cmです。
パイプカバー「長」をご使用された場合の床面高さは約57cmです。
- 使用しないパイプカバーは大切に保管してください。

① フレーム中央のパイプに中央足用のパイプカバーをねじ込んで取り付けます。



② フレーム四隅のパイプにパイプカバーをねじ込んで取り付けます。

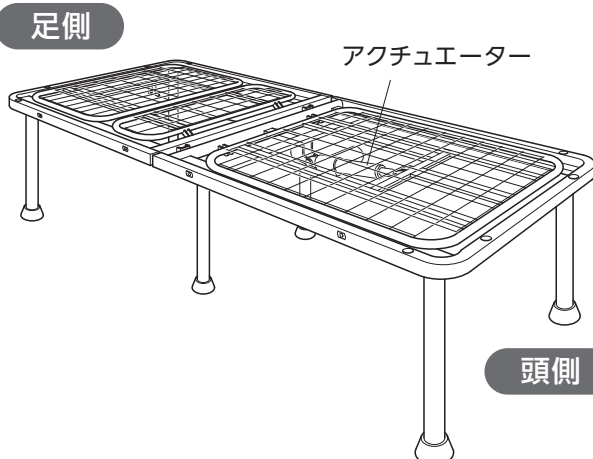
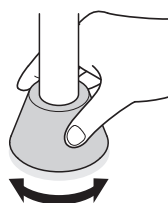


4 フレームを起こします

- ・ フレームの頭側・足側を確認してください。
- ※ アクチュエーターのある方が頭側です。

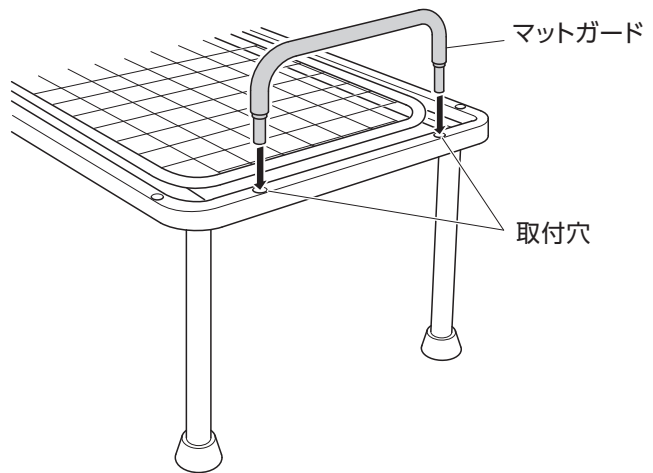
POINT

- フレームの足元がガタつくときは、先の手順で取り付けしたパイプカバーを回して床とのすき間が無くなるように調整してください。



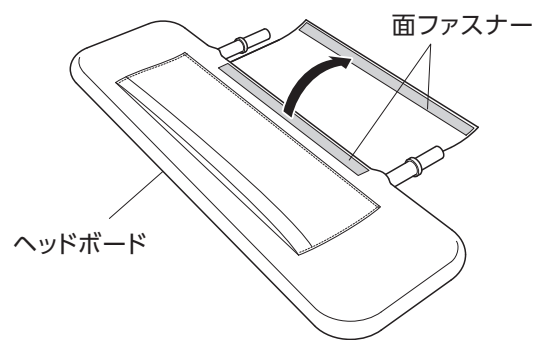
5 マットガードを取り付けます

・足側の取付穴に差し込みます。

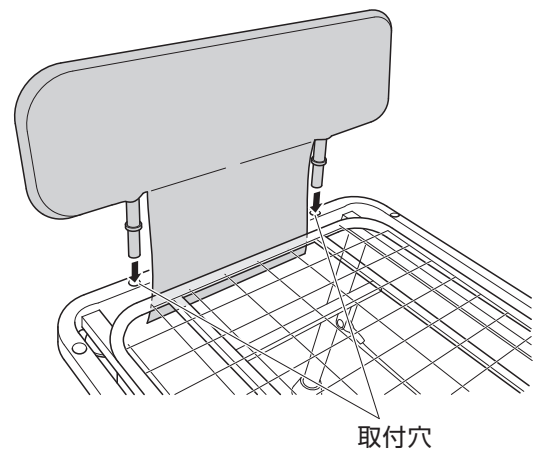


6 ヘッドボードを取り付けます

①カバーの面ファスナーをめくります。

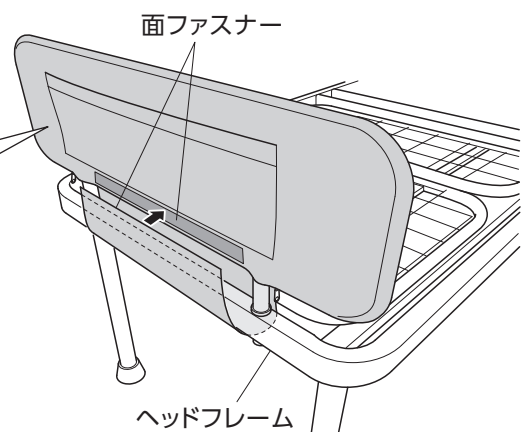


②頭側の取付穴に差し込みます。



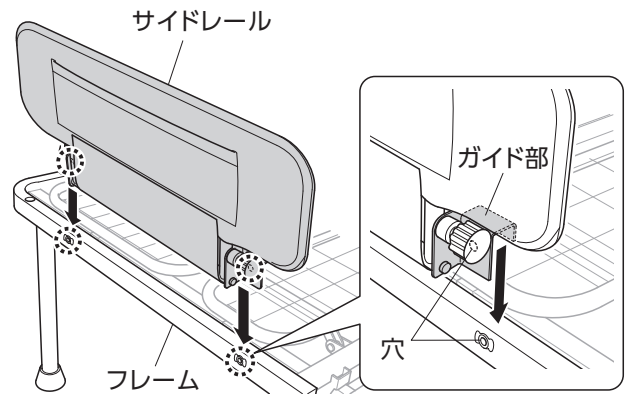
③ヘッドフレームを巻き込むようにカバーを引っ張り、面ファスナーで固定します。

ヘッドボードに取り付け向きはありません。
ポケットの位置が内側、外側のどちらでも使い易い向きで取り付けてください。

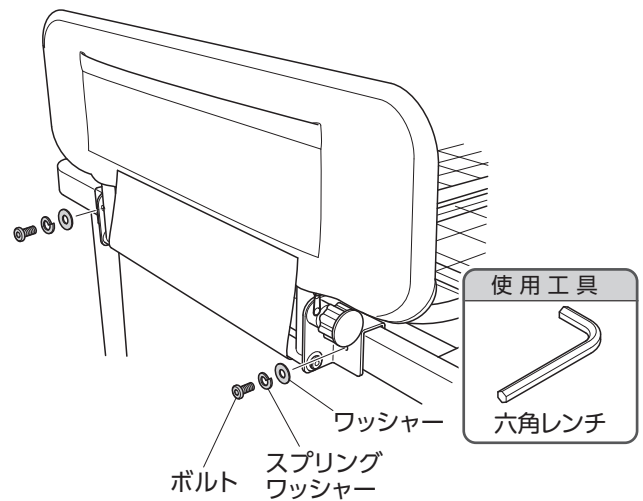


7 サイドレールを取り付けます(4ヶ所)

- ①フレームとサイドレールの穴の位置を確認し、サイドレールのガイド部をフレームに乗せます。

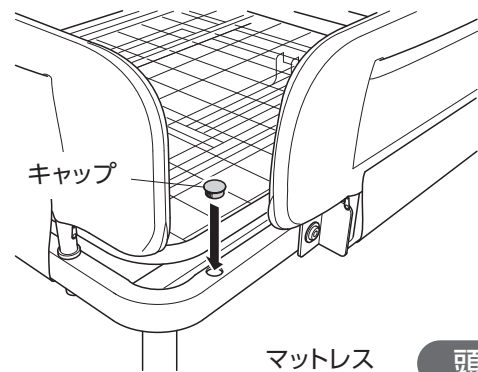


- ②フレームとサイドレールの穴の位置を合わせ、ボルトで固定します。



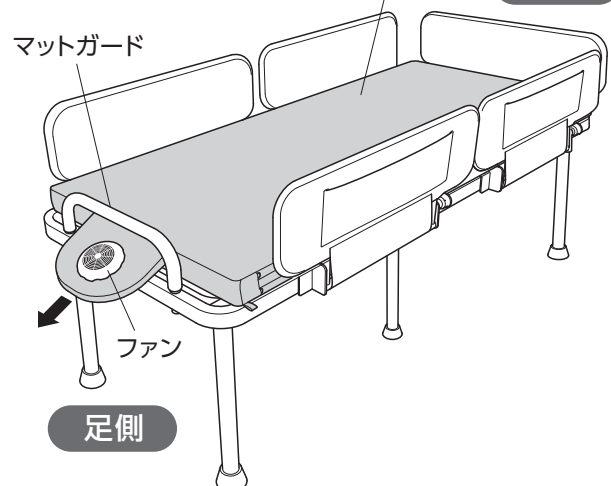
8 フレームの四隅の穴にキャップを差し込みます

- ※点滴用ポール等を使用するときは、キャップを外して、差し込んで使用してください。



9 マットレスをセットします

- ・マットガードにファン部分を通してセットします。



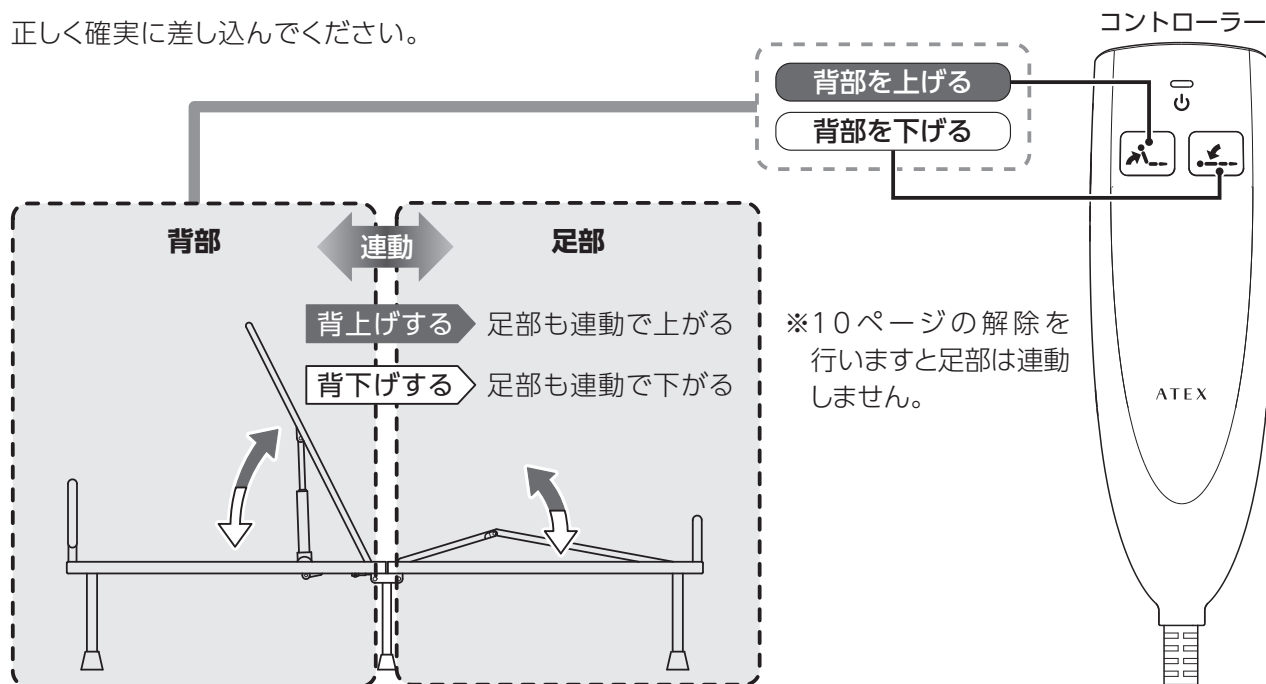
👤 使いかた

操作前には必ず、P1～2「安全上のご注意」をお読みください。

コントローラーの使いかた

電源プラグをコンセントに差し込みます

・正しく確実に差し込んでください。

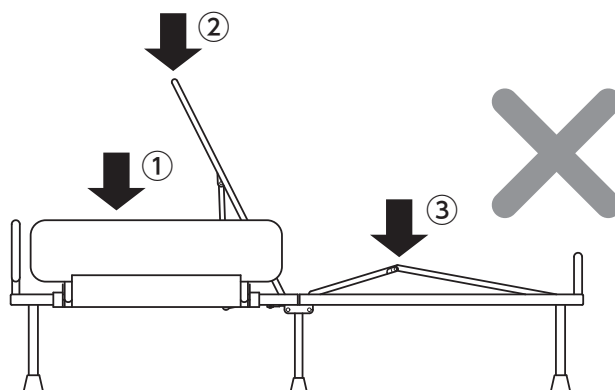


⚠️ 警告

- 長時間使用しないときは電源プラグをコンセントから抜いてください。
誤操作や接触によりベッドが動き、事故の原因になります。
- 下図の①サイドレールのすき間に注意してください。
身体の一部（頭・首・手・足など）が挟まれ、けがをするおそれがあります。

⚠️ 注意

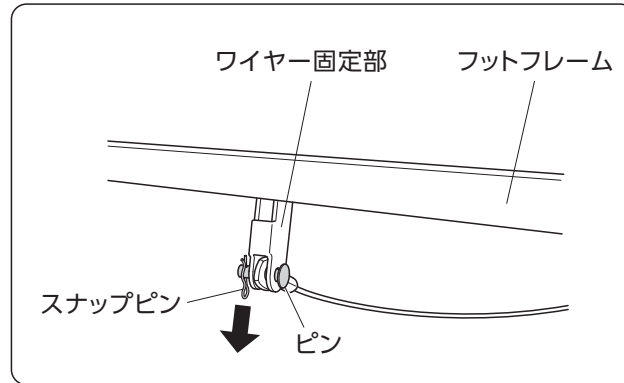
- リクライニングしている状態で下図の②背部ボトム、③足部ボトムの上に乗ったり座ったりは絶対にしないでください。
故障や、思わぬ事故の原因になるおそれがあります。



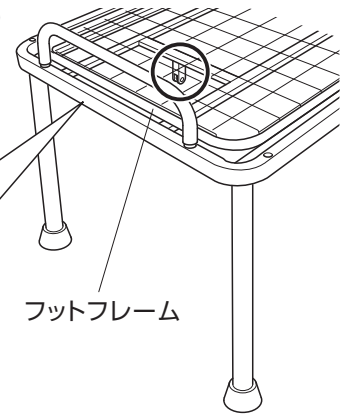
フットアップ(足部)機能を解除したい場合

フットアップが不要な場合は、下記に従って作業を行ってください。

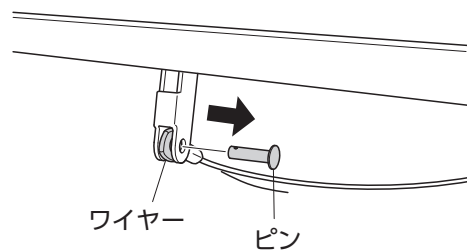
- 1 フットフレーム裏側にあるワイヤー固定部のピンからスナップピンを外します



足側

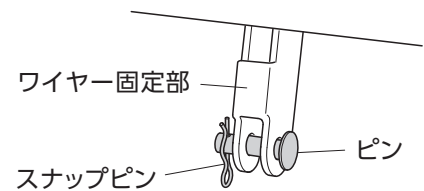


- 2 ピンを抜き、ワイヤーを取り外します

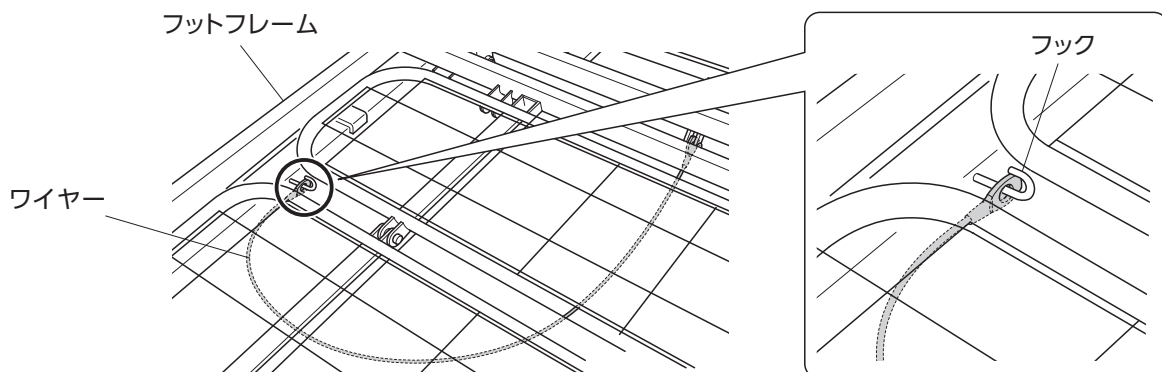


POINT

- 取り外したピンとスナップピンは紛失しないよう、ワイヤー固定部に取り付けてください。



- 3 ワイヤーをフットフレームのフックに引っ掛けて固定します



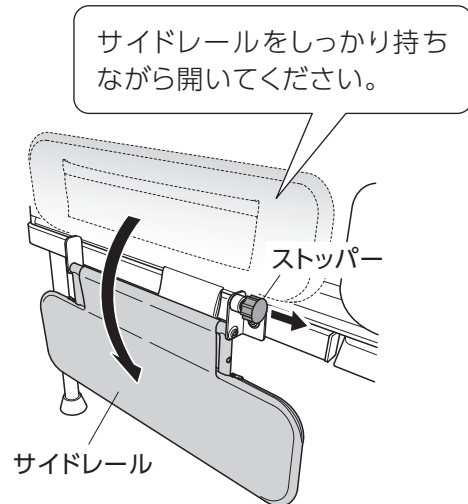
サイドレールの開きかた・閉じかた

開きかた

ストッパーを引っ張りながら、サイドレールを外側に開きます

⚠️ 注意

- ストッパーは必ずサイドレールを持ちながら引っ張ってください。
- サイドレールとフレームの間に手指等をはさまないように注意してください。

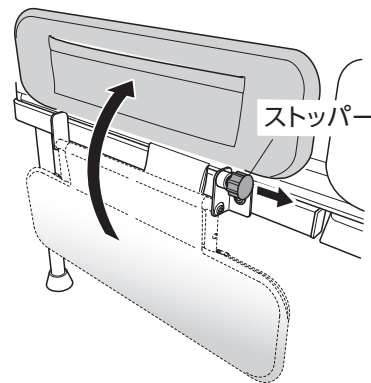


閉じかた

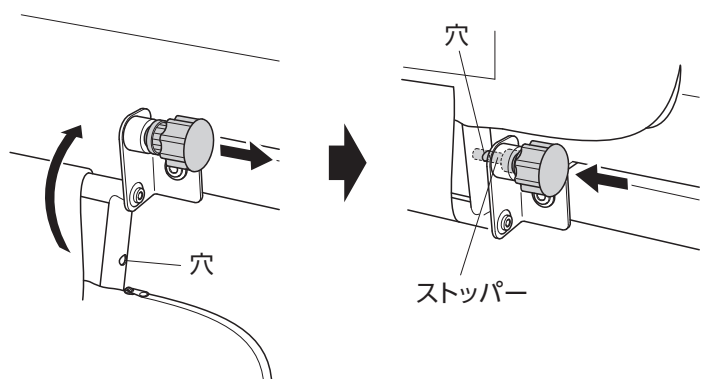
- 1 ストッパーを引っ張りながら、サイドレールを持ち上げ閉じていきます

⚠️ 注意

- サイドレールとフレームの間に手指等をはさまないように注意してください。



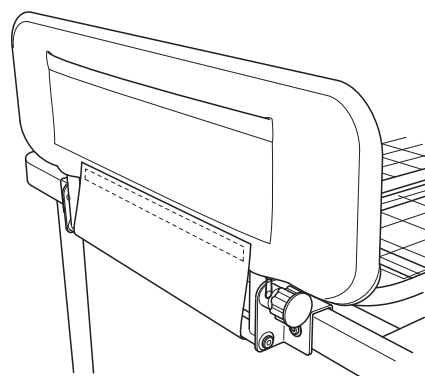
- 2 サイドレールのフレーム穴位置とストッパーの位置を合わせます



- 3 ストッパーを離してサイドレールを固定します

⚠️ 注意

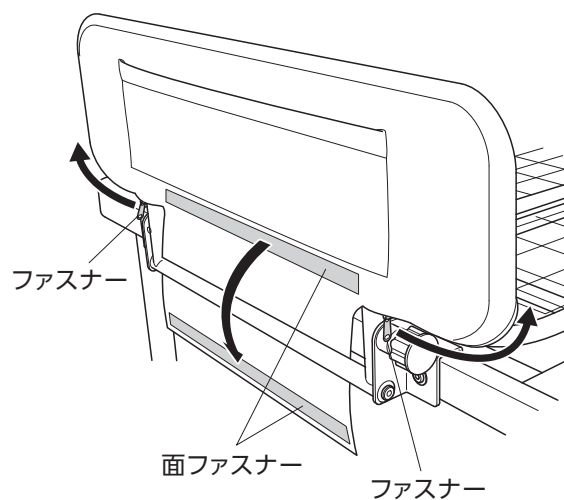
- ストッパーが奥まで入り、サイドレールが確実に固定されているか確認してください。



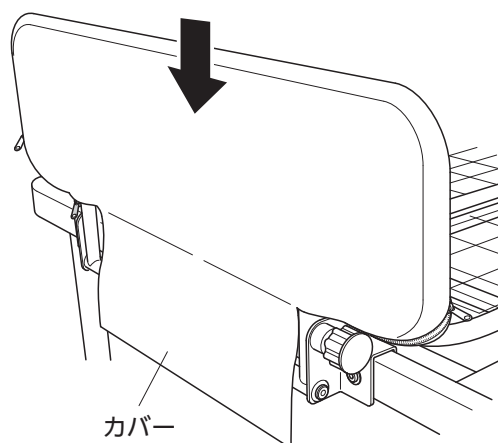
サイドレールのポケット位置の変更のしかた

※出荷時はサイドレール外側にポケットがあります。

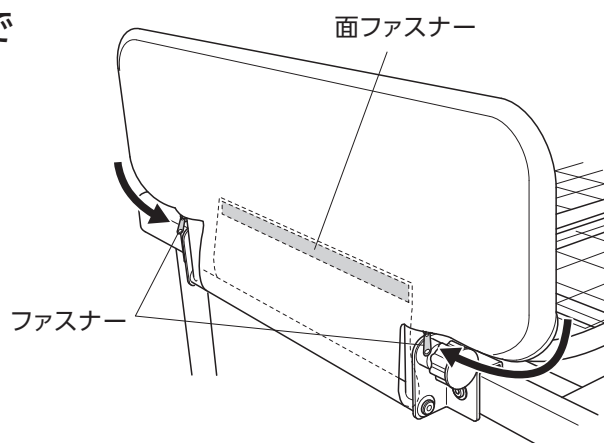
- 1 面ファスナーを外し、サイドレール下部両側のファスナーを開きます



- 2 カバーをサイドレールから外し、使いたい向きで再びサイドレールに取り付けます



- 3 カバーを引っ張り、面ファスナーで固定し、ファスナーを閉じます



お手入れと保管方法

- 中性洗剤を含ませた布をよく絞って拭いてください。
- 保管の場所は、直射日光が長時間あたる所、ストーブの近く、多湿の所は避けてください。

故障かなと思ったら

リクライニングの解除のしかた

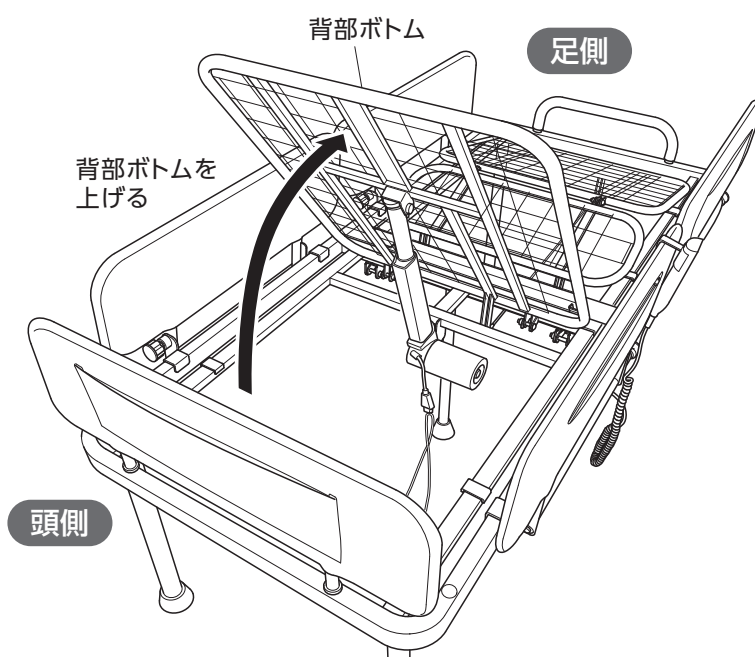
不意の出来事により、各リクライニングが作動しなくなった場合、以下の手順で起き上がったフレームを平らな状態に戻すことができます。

注意

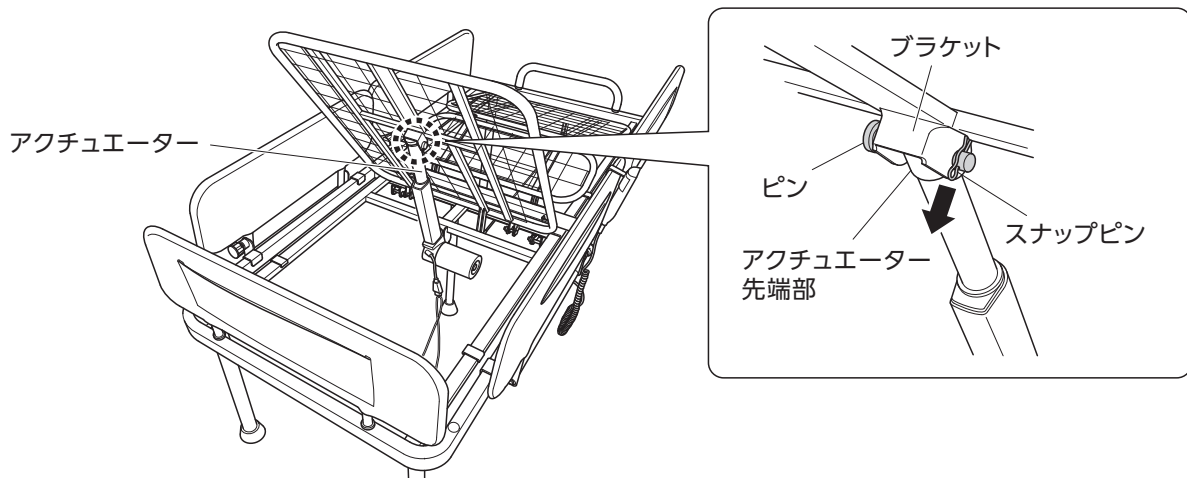
- これらの説明は、あくまで応急の対応となります。
- 作業はマットレスを取り外しておこなってください。
- 作業は必ず2人以上でおこなってください。
- 作業が終わりましたら、お買い上げの販売店にご相談ください。

●背部

1 1人が背部ボトムを手で持ち上げて上方へ支えます

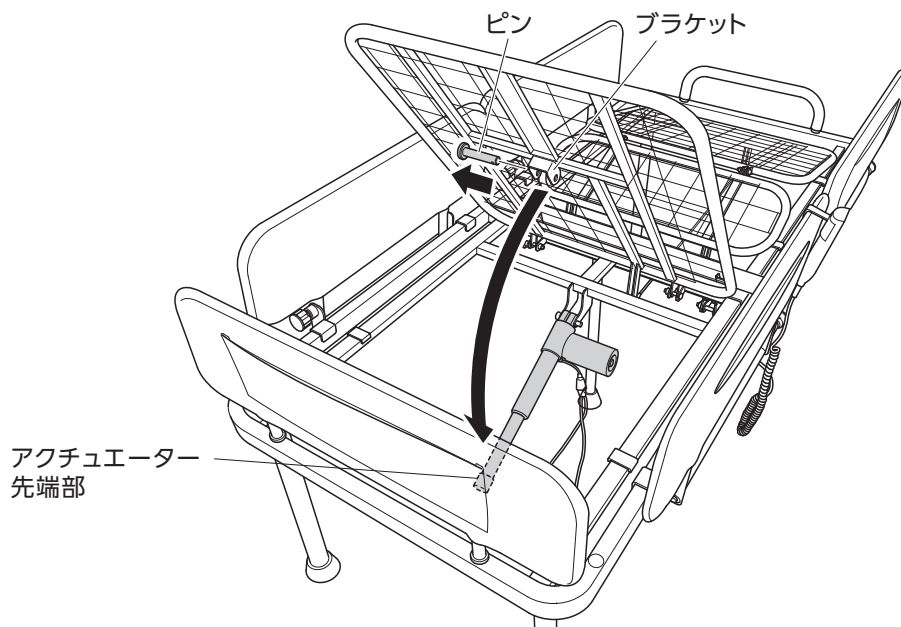


2 アクチュエーター先端部を固定しているピンから、スナップピンを外します



3 1人が背部ボトムを支えたままで、もう1人がピンを引き抜き、アクチュエーター先端部をブラケットから取り外し、ゆっくりと床に置きます

※ピンの引き抜きが固い場合は、背部ボトムを前後に動かすと外れやすくなります。
※アクチュエーターの先端部で床が傷つかないように注意してください。



4 背部ボトムをゆっくり下ろします

⚠ 注意

- 取り外したスナップピン、ピンは大切に保管ください。
- 取り付け方法は取り外した逆の手順で行ってください。

🔧 故障かなと思ったら

修理に出す前に以下についてもう一度点検してください。それでも正常に動作しないときはお買上げの販売店に修理を依頼してください。絶対に分解したり、修理改造はしないでください。異常動作をしてけがや事故のおそれがあります。

コントローラーのボタンを押してもまったく動かない

- 電源コードの電源プラグが確実にコンセントに差し込まれていますか？
電源コードの電源プラグを確実にコンセントに差し込んでください。
- コンセントに電気が通っていますか？
コンセントに他の器具を接続して電気が通っているか確認してください。
- コントローラーと電源コードのジャックがモーターからはずれていませんか？
コントローラーのジャックを確実に差し込んでください。
- ACアダプターに電気が通っていますか？
電源コードとACアダプターを確実に差し込んでください。ACアダプターに電気が通っているときは、ACアダプターのランプが点灯します。

※上記以外の原因で動かなくなったときは、コントローラーの故障が考えられます。

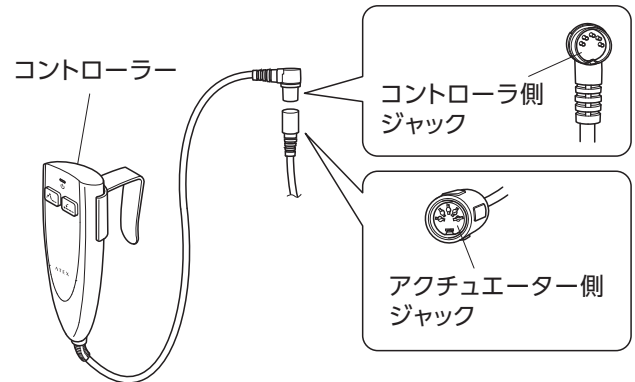
下記の「コントローラーの外しかた」を参照してコントローラーを取り外し、コントローラーの修理をお買い求めの販売店に依頼してください。

コントローラーの外しかた

1 電源プラグがコンセントから抜けていることを確認します

2 コントローラー側のジャックをまっすぐ引き抜きます

※取り付けるときはジャックの向きに注意して確実に差し込んでください。



品名	ジュニアベッド
品番	AX-BEA702
製品重量	約 35kg
製品サイズ	(約)W780 × L1690× H780/830 (mm)
床面高さ	約520/570mm
電気定格	AC100V(50/60Hz)
定格消費電力	60W
通常使用荷重	90kg以下
素材	本体：鋼(エポキシ樹脂粉体焼付塗装)、PP、PE、ABS、PU サイドレール／ヘッドボード生地：ポリエステル(100%)
生産国	中国
製造元	株式会社 アテックス

memo

A series of horizontal dashed lines for writing.



A series of 20 horizontal dashed lines spanning the width of the page, providing a template for handwriting practice.

♡ 保証とアフターサービス

- 1 本製品の保証書は、下記に添付しています。保証書は必ず「お買上げ年月日」と「販売店名」など、所定事項の記入および記載内容をよくお読みのあと、大切に保管してください。
- 2 保証期間は、お買上げ日より1年間です。保証期間中に修理を依頼される場合は保証書をご提出のうえ、お買上げの販売店に修理をご依頼ください。
- 3 保証期間経過後の修理につきましては、修理によって機能が維持できる場合は、お客様のご要望により有料修理いたします。
- 4 弊社は「ジュニアベッド」の補修用性能部品の最低保有期間を、製造打切後最低3年間としています。性能部品とはその製品の機能を維持するために必要な部品です。
- 5 保証期間中の修理などアフターサービスについてご不明な点は、お買上げの販売店、または下記に明記しておりますカスタマーサービス課までお問い合わせください。

保証書

本製品は厳密な検査を経て出荷されたものです。
お客様の正常な使用状態で万一故障した場合は、保証書に記載された期間、下記保証規約により無料修理をお約束いたします。修理は必ず本書を添えてご依頼ください。

株式会社アテックス

〒547-0014 大阪市平野区長吉川辺3-3-24

品名 / 品番	ジュニアベッド / AX-BEA702					
お買上げ年月日*	年	月	日	保証期間	お買上日より1年	本体
★ お客様	お名前		様	★ 販売店		
	ご住所					
TEL: ()		-				

★欄に記入のない場合、本書は無効となることがありますので、必ず記入の有無をご確認ください。

保証規約

- 1 保証期間中であっても以下の理由またはこれに準ずる理由により生じた故障などについては本保証書は適用されません。
 - ・取扱上の不注意、誤った使用方法
 - ・天災、火災などによる故障または損傷
 - ・お買上げ後の転居等による輸送、移動、落下など
 - ・保存上の不備
 - ・弊社または弊社の指定した事業所以外で行われた修理、改造
 - ・本製品本来の使用目的以外の使用
 - ・一般家庭以外 (例えば業務用の長時間使用、車両、船舶への搭載) に使用された場合の故障および損傷
- 2 運賃諸掛り費用は原則としてお客様にてご負担願います。
- 3 無料保証期間はご購入の日から1年間です。
- 4 保証の適用されない故障および保証期間経過後の故障については、有料で修理いたします。
- 5 保証書の再発行はいたしません。
- 6 本書のご提示がない場合や無料保証期間を過ぎた場合は、有料修理になります。
- 7 本書は日本国内においてのみ有効です。

本書に明示した期間、条件のもとにおいて無料修理をお約束するものです。従って本書によってお客様の法律上の権利を制限するものではありません。

株式会社アテックス
<https://www.atex-net.co.jp/>

株式会社アテックス 九州物流センター
〒830-0222 福岡県久留米市城島町青木島438-1

■修理・アフターサービスについてのご相談・お問い合わせは



カスタマーサービス課

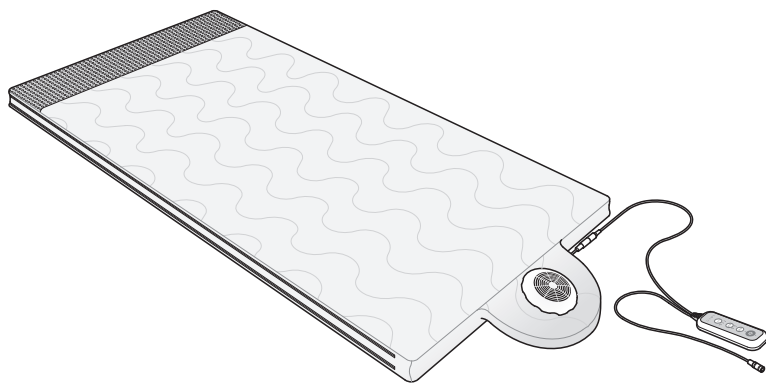
0120-486-505

受付時間 平日9:00~17:00(土・日・祝日・夏期休暇・年末年始を除く)

快眠 マット

SOYO

SOYO ジュニアサイズマットレス
AX-BSA613



目次

△ 安全上のご注意	1～2	📦 保管について	12
🔍 梱包内容と各部の名称	3～4	🔧 故障かなと思ったら	13
👤 使いかた	5～7	⚙️ 仕様	14
🧼 お手入れ	8～11	♡ 保証とアフターサービス	裏表紙




このたびは「SOYO ジュニアサイズマットレス」をお買上げいただき、誠にありがとうございます。ご使用前に、この取扱説明書をよくお読みのうえ、正しくご使用ください。なお、この取扱説明書には保証書がついています。お読みになられたあとも、大切に保管してください。



※デザイン仕様を一部変更している場合があります。ご了承ください。

ATEX

⚠ 安全上のご注意


ご使用になる人や他の人への危害、財産への損害を未然に防止するために必ずお守りいただく事を説明しています。

警告表示の意味	表示内容を無視して誤った使いかたをしたときに生じる危害や損害の程度を、次の表示で示しています。
 危険	この表示の欄は、「死亡または重傷を負うような切迫した状況が想定される」内容です。
 警告	この表示の欄は、「死亡または重傷を負う可能性が想定される」内容です。
 注意	この表示の欄は、「傷害を負う可能性または物的損害が発生する可能性が想定される」内容です。

 **禁止を促す記号**
 **強制を促す記号**


⚠ 危険

ご使用について


-  乳児、寝たきり、自分で寝返りができない方がご使用になれる場合は保護者または専門家の監督下のもとでご使用ください

⚠ 警告



ご使用について

-  ACアダプターのコードは束ねたまま使用しないでください。
本来の目的以外には使用しないでください。(カーペットとして使用しないでください。)
本体を丸めたり折りたたんで使用しないでください。
ふとん乾燥機は使用しないでください。
幼児に操作させないでください。

電源について

-  ACアダプターのコードを傷つけたり、破損したり、加工したり、高温部部に近づけたり、無理に曲げたり、引っ張ったり、ねじったりしないでください
事故や故障の原因になります。

異常(故障)について

-  使用前に破損、機器の異常などが無いか確認してください。異常がある場合には使用を中止し、ACアダプターを抜いてください。
エアークリア部のカバーは必ずしめて使用してください
-  エアークリア部のファンには絶対に指を入れないでください

その他



絶対にご自身で修理や改造をしようとししないでください。
火災・感電・けがの原因になります。

注意

ご使用について



コントローラーやエアークリア部に水やお茶をこぼさないでください。
事故や故障の原因になります。

エアークリア部に強い衝撃をあてたり、重い物を乗せたり踏んだりしないでください。
事故や故障の原因になります。

エアークリア部をふさいだり、物を入れたりしないでください。
故障の原因になります。

本体をふとたたきなどで、たたかないでください。
また、本体がぬれている場合は十分乾燥させてから使用してください。
事故や故障の原因になります。



体の冷やしすぎに注意してください。

寒いと感じる状態で長時間使い続けると、体調不良の原因になることがあります。

しばらく使用しなかった製品を使用するときは、製品が正常にかつ安全に作動するか確認してください。

思わぬ事故の原因になります。

次のような方がお使いのときは、周囲の方が注意してください。

乳児、寝たきり、自分で寝返りできない、自分で体温調節できない方、皮膚感覚の弱い方。

エアークリア部のカバーがしっかりしまっているか確認して使用してください。

電源について



濡れた手でACアダプターの抜き差しをしないでください。
感電の原因になります。



使用しないときは、ACアダプターをコンセントから抜いておいてください。

思わぬ事故が起きる恐れがあります。又、抜くときはコードを持たずに電源プラグを持って抜いてください。

破損の原因になります。

ACアダプターは付属品の指定されたものを使用してください。また、付属のACアダプターは他の商品には使用しないでください。

MODEL No. IVP1200-1000P

他のアダプターを使用すると故障の原因になります。

梱包内容と各部の名称

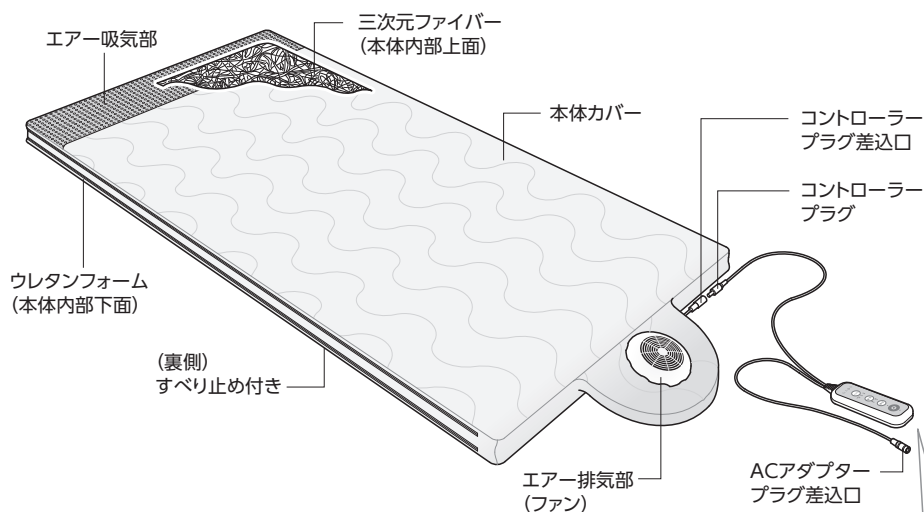
梱包内容の確認

開梱したら、ご使用になる前に以下のものが揃っているか確認してください

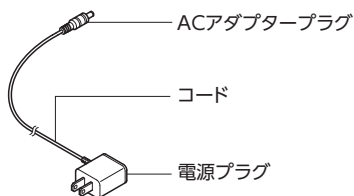
- 本体
- ACアダプター
- コントローラー

各部の名称

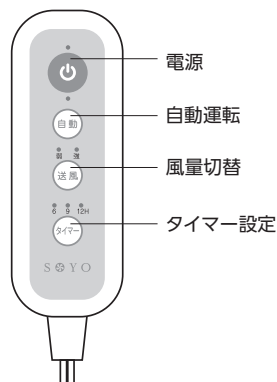
本体



ACアダプター



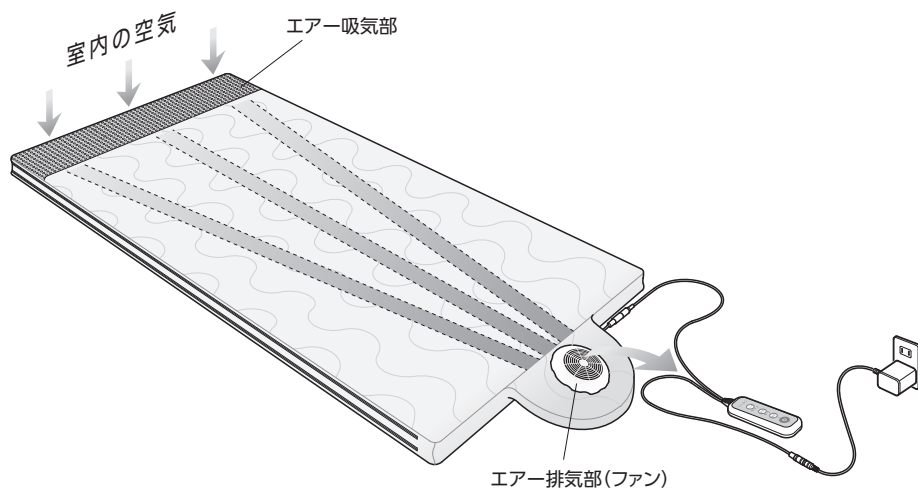
コントローラー



- 購入後しばらくは、本体に折りぐせ、わずかなにおいなどが残ることがありますが、ご使用にともない徐々に消えていきます。
- コントローラーは、通電中は温かくなりますが、故障ではありません。

送風のしくみ

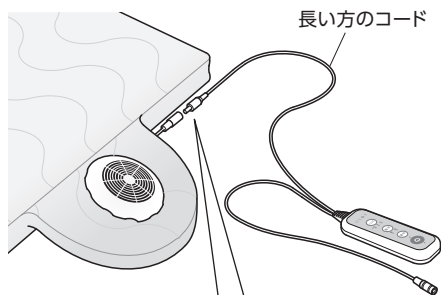
本製品は、エア吸気部から室内の空気を取り込み、ファンで排気します。本体内部に風を通すことによって、製品本体と体の間の熱気や湿気を排出するので、快適さが持続します。



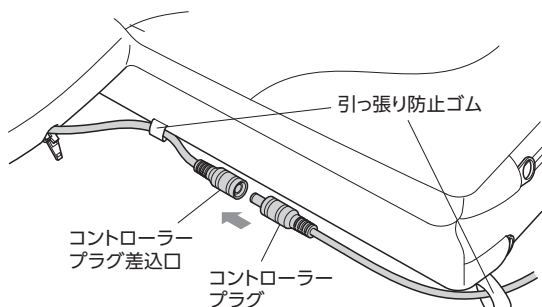
ご使用前の準備

1 コントローラーと本体 (ファン) をつなぐ

コントローラーから出ている長い方のコードのプラグを本体のコントローラープラグ差込口に差し込みます。



※コントローラーと本体をつなぐとき、コードは引っ張り防止ゴムを通して差し込んでください。

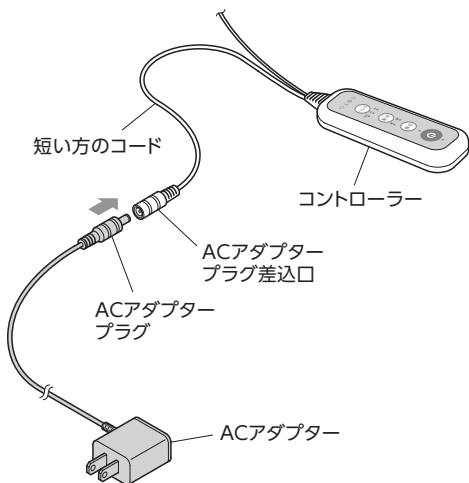


2 コントローラーとACアダプターをつなぐ

コントローラーから出ている短い方のコードの差込口にACアダプターのプラグを差し込みます。

⚠️ 注意

- プラグはまっすぐ根元までしっかり差し込んでください。

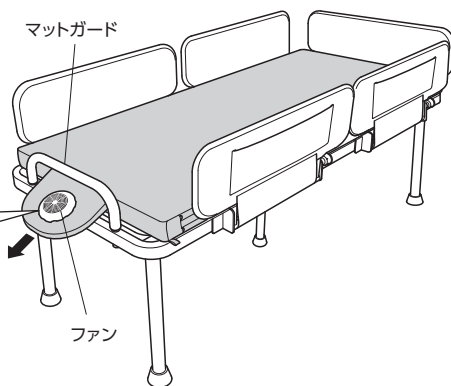


3 ファンが足側になるように敷く

※必ずファンを表面にして敷いてください。

ベッドのマットガードにファンを通すように設置

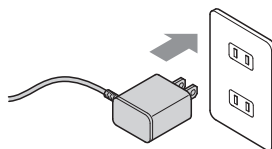
壁側に向ける場合は必ず壁との距離を取り、ファンを塞がないようにご注意ください。



4 ACアダプターの電源プラグをコンセントに差し込む

⚠ 注意

- 電源プラグは根元まで確実に差し込んでください。
- 濡れた手で、電源プラグを差し込まないでください。



操作のしかた

1 電源ボタン を押し、電源を入れる

ランプが点灯し、送風を開始します。

POINT

- 電源を入れた時の設定は
送風量 …… 強
タイマー …… 6h
になっています。

2 各ボタンを操作し、お好みの設定をする

A 自動運転

自動的に風量が切替わります。*
9時間で自動的に運転を停止します。
※《強》約15分→《弱》約75分の繰り返し

B 送風切替

風量の《強》《弱》が選べます。

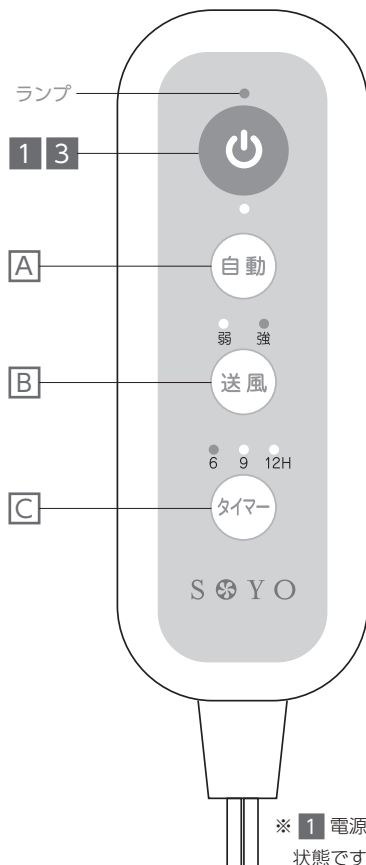
C タイマー切替

約6時間・9時間・12時間で自動オフ
タイマーが選べます。

設定したタイマーの時間で自動的に運
転を停止します。

3 電源ボタン を押し、終了する

運転を止める場合は電源ボタンを押し
てランプの消灯を確認してください。



POINT

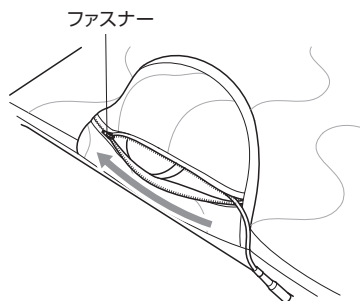
- 選択中のランプが点灯します。

本体カバーのお洗濯方法

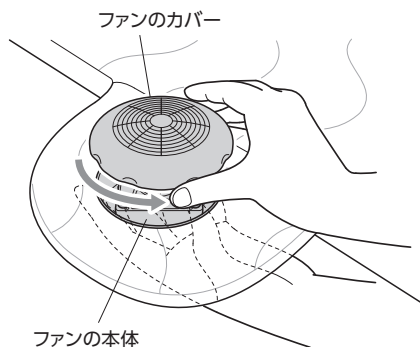
本体カバーはご家庭で洗濯が可能です。
以下の手順で正しく、洗濯を行ってください。
※アダプターは必ずコンセントから外して作業してください。

1 ファンを本体から外す

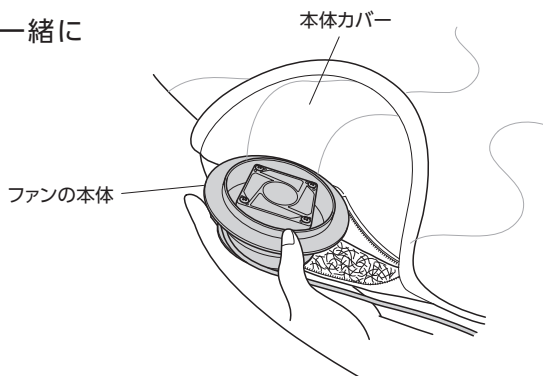
- ① コントローラーのプラグをプラグ差し込み口から引き抜き、裏側のファスナーを開ける。



- ② ファスナー開口部に手を入れてファンの本体をつかんで固定し、ファンのカバー(上側)を反対の手で反時計回転に回して外す。



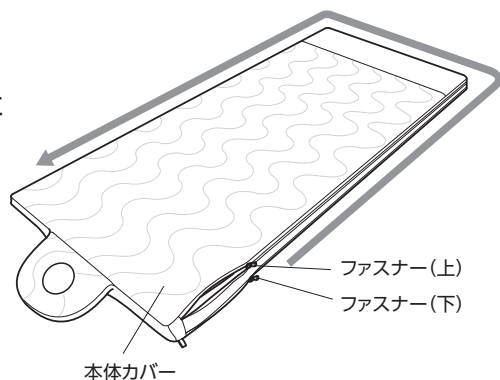
- ③ ファンの本体をコードと一緒に本体の裏側から取り出す。



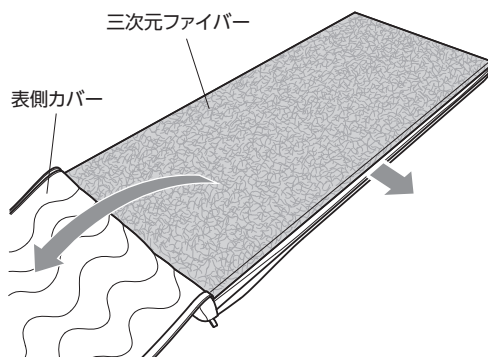
本体カバーのお洗濯方法(つづき)

2 三次元ファイバーとウレタンフォームを取り出す

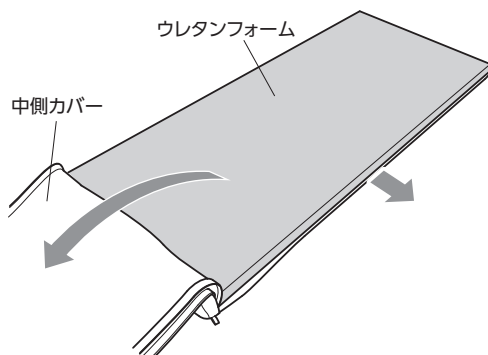
- ① (上) (下) のファスナーを全開にする。



- ② 表側カバーをめくり上げ、三次元ファイバーを取り出す。



- ③ 中側カバーをめくり上げ、ウレタンフォームを取り出す。



3 洗濯絵表示に従って 本体カバーを洗濯する

洗濯絵表示は本体カバーの頭側に縫い付けてあります。

⚠ 注意

- 三次元ファイバーやウレタンフォームを入れたまま、洗濯しないでください。
- ファスナーは閉じて洗ってください。
- 洗濯ネットをご使用ください。

4 三次元ファイバーをきれいにする

三次元ファイバーは水洗いができます。
掃除機でホコリを吸い取った後、シャワーなどで洗い流してください。

POINT

- 30℃以下の水で洗ってください。
押し洗いやもみ洗いなどは行わないでください。
洗剤や漂白剤のご使用はおさげください。

5 ウレタンフォームを きれいにする

掃除機などでホコリを取り除いてください。

⚠ 注意

- ウレタンフォームは吸水性があり、水洗いができません。

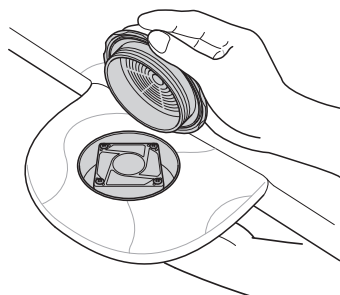
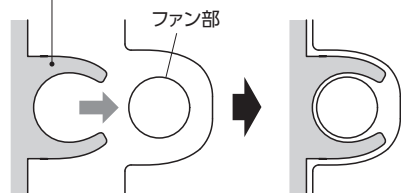
お手入れ

本体カバーの戻しかた

お洗濯した本体カバーや三次元ファイバーは陰干しでよく乾燥させてから、取り外した逆の手順で戻します。

POINT

三次元ファイバー



●三次元ファイバーを戻す時は、ファン部の形状に注意して、しっかり奥まで押し込んでください。

●ファンケースと本体の丸穴を合わせ、回して閉じてください。

●ファンカバーの閉め過ぎにご注意ください。
強い力で閉めると破損する恐れがあります。

そのほかのお手入れ

- 本体カバーを干す場合は・・・
→直射日光をさけ、風とおしの良い日陰で干してください。
- ブラシ付ノズルをつけた掃除機でエアーク排気部付近のホコリを定期的に取り除いてください。
- エアーク排気部（ファン）の汚れは・・・
→やわらかい布でから拭きしてください。
→汚れがひどい時には、少し湿らせた布で拭きとってください。
→シンナー、ベンジンなどは使用しないでください。

保管について

- 使用後は表面のホコリや汚れを取り除き、十分に乾燥させ、直射日光をさけて保管してください。

長期保管するときは

- 本体は、表面のホコリや汚れを取り除き、十分に乾燥させてから、広げたまま冷暗所に保管してください。
たたんで保管する場合は、化粧箱に入れて保管してください。

廃棄するときは

- 本製品（付属品を含む）を廃棄するときは、お住まいの市区町村の定めに従って処分してください。

🔧 故障かなと思ったら

修理に出す前に以下についてもう一度点検してください。
それでも正常に動作しないときはお買上げの販売店に修理を依頼してください。
絶対にご自身で修理や改造をしようとししないでください。
異常動作をしてけがや事故のおそれがあります。

あまり涼しくない	<ul style="list-style-type: none">• 折りたたんで使用していませんか？ →故障の原因となるため、広げて使用してください。• 裏面で使用していませんか？ →裏面で使用すると性能が発揮されません。表面を上にして使用してください。• 本製品は冷房機ではありませんので、涼しく感じないことがあります。• 室温が高すぎるときでも風の作用で湿気のこもりは抑えてくれますが、涼感を感じにくくなる場合があります。 →その場合はエアコンを併用してください。• 商品の上に何か敷いていませんか？ →付属のカバー以外のものを使用されますと、本体の性能が発揮されない場合があります。
エア－排気部から送風の音がする	送風機能にファンを使用していますので、ファンの回転する音がしますが、故障ではありません。
コントローラーが温かくなる	通電時にはコントローラーは温かくなりますが、故障ではありません。

その他、以下のような異常がある場合

- コントローラーに損傷がある
- ACアダプターが異常高温のとき
- コントローラーをぬらしてしまったとき
- コード・電源プラグのすりきれや傷がある
- エア－排気部から異常音が発生したとき
- 樹脂部が破損したとき
- マットの中が異常に硬くなったり、折りぐせ、よじれなどがでたとき
- ファンが動かないとき

事故防止のため、ただちに使用を中止し、必ず販売店に修理・点検を依頼してください。



仕様

商品名	SOYO ジュニアサイズマットレス	
商品番号	AX-BSA613	
アダプター定格	入力：AC100-240V 50 / 60Hz 0.5A 出力：DC12V 1A	
消費電力	2.6W	
製品サイズ	本体：(約) W700 × L1780 × H80mm	
製品重量	本体：(約) 5.0kg	
素材	表側生地	床部：ポリエステル50% 綿50% メッシュ部：ポリエステル100%
	詰め物	三次元ファイバー：POE (ポリオレフィンエラストマー) ウレタンフォーム
	裏側生地	ポリエステル85% 綿15%
	樹脂部	ABS樹脂
生産国	中国	
製造元	株式会社 アテックス	

♡ 保証とアフターサービス

- 1 本製品の保証書は、下記に添付しています。保証書は必ず「お買上げ年月日」と「販売店名」など、所定事項の記入および記載内容をよくお読みのと、大切に保管してください。
- 2 保証期間は、お買上げ日より1年間です。保証期間中に修理を依頼されるときは保証書をご提出のうえ、お買上げの販売店に修理をご依頼ください。
- 3 保証期間経過後の修理につきましては、修理によって機能が維持できる場合は、お客様のご要望により有料修理いたします。
- 4 弊社は「SOYO ジュニアサイズマットレス」の補修用性能部品の最低保有期間を、製造打切後最低3年間としています。性能部品とはその製品の機能を維持するために必要な部品です。
- 5 保証期間中の修理などアフターサービスについてご不明な点は、お買上げの販売店、または下記に明記しておりますカスタマーサービス課までお問い合わせください。

保証書

本製品は厳密な検査を経て出荷されたものです。
お客様の正常な使用状態で万一故障した場合は、保証書に記載された期間、下記保証規約により無料修理をお約束いたします。修理は必ず本書を添えてご依頼ください。



株式会社アテックス
〒547-0014 大阪市平野区長吉川辺3-3-24
<https://www.atex-net.co.jp/>

品名 / 型番	SOYO ジュニアサイズマットレス / AX-BSA613		
お買上げ年月日*	年 月 日	保証期間	お買上日より1年 本体
*お客様	お名前	*販売店	
	ご住所		
	TEL: () -		

*欄に記入のない場合、本書は無効となることがありますので、必ず記入の有無をご確認ください。

保証規約

- 1 保証期間中であっても以下の理由またはこれに準ずる理由により生じた故障などについては本保証書は適用されません。
 - ・取扱上の不注意、誤った使用方法
 - ・天災、火災などによる故障または損傷
 - ・お買上げ後の転居等による輸送、移動、落下など
 - ・保存上の不備
 - ・弊社または弊社の指定した事業所以外で行われた修理、改造
 - ・本製品本来の使用目的以外の使用
 - ・一般家庭以外（例えば業務用の長時間使用、船舶への搭載）に使用された場合の故障および損傷
 - ・本体以外のカバー類は保証の対象外です。
- 2 運賃諸掛り費用は原則としてお客様にてご負担願います。
- 3 無料保証期間はお購入の日から1年間です。
- 4 保証の適用されない故障および保証期間経過後の故障については、有料で修理いたします。
- 5 保証書の再発行はいたしません。
- 6 本書のご提示がない場合や無料保証期間を過ぎた場合は、有料修理になります。
- 7 本書は日本国内においてのみ有効です。

本書に明示した期間、条件のもとにおいて無料修理をお約束するものです。従って本書によってお客様の法律上の権利を制限するものではありません。

 株式会社アテックス
ATEX <https://www.atex-net.co.jp/>

株式会社アテックス 九州物流センター
〒830-0222 福岡県久留米市城島町青木島438-1

■修理・アフターサービスについてのご相談・お問い合わせは



カスタマーサービス課

0120-486-505

受付時間 平日9:00~17:00(土・日・祝日・夏期休暇・年末年始を除く)