

# ATEX

製造番号

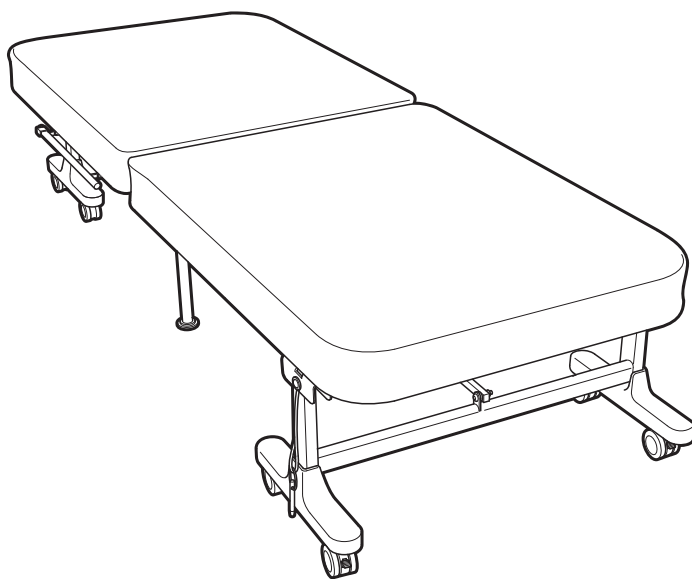
## 組立・取扱説明書

保証書付

保管用

## 補助ベッド

### AX-BF410



### もくじ

安全上のご注意	2
各部の名称	3
部品一覧	3
組立手順	4
使いかた	5~7
お手入れと保管方法	7
仕様	7
保証とアフターサービス	裏表紙

※デザイン仕様を一部変更している場合があります。  
ご了承ください。

このたびはAX-BF410をお買い上げいただき、誠にありがとうございます。  
組立て・ご使用前に、この取扱説明書をよくお読みのうえ、正しくご使用ください。  
なお、この取扱説明書には保証書がついています。  
お読みになられたあとも、大切に保管してください。

# 安全上のご注意

組立の前やご使用前には、必ずこの「安全上のご注意」をよくお読みになって、正しくお使いください。  
お読みになった後は必ず大切に保管しておいてください。

## 絵表示の意味

本取扱説明書内に表示している注意事項は、ベッドを安全にお使いいただく上でお客様や他の人々への危害や物的損害を未然に防止するためのものです。

内容により「警告」「注意」に区別しています。



### 警告

この表示の欄は、「死亡または重傷を負う可能性が想定される」内容です。



### 強制を促す記号

必ず守る



### 注意

この表示の欄は、「損害を負う可能性または物的損害のみが発生する可能性が想定される」内容です。



### 禁止を促す記号

禁止



## 警告



分解  
禁止

本製品の分解、改造、修理は危険ですので絶対にしないでください。

故障や修理は販売店にご相談ください。



必ず  
守る

ベッドの下にもぐり込まないでください。ケガをするおそれがあります。



## 注意



はさみこみ  
注意

組立中・ベッドの開閉中に指などを挟まないように十分注意してください。

ケガをするおそれがあります。



禁止

ベッドの上で飛び跳ねたりしないでください。特にお子様などがトランポリン遊びをしないようにしてください。

思わぬ事故や破損が起きるおそれがあります。



禁止

機械油など油成分や化学薬品などの成分が浮遊している場所では使用しないでください。

事故が起きるおそれがあります。



禁止

ストーブまたは可燃性の物や火気の近くでは使用しないでください。

事故や火事になるおそれがあります。



禁止

ベッドを踏み台にしたり、重いものを載せたりしないでください。

思わぬ事故や破損が起きるおそれがあります。



禁止

電気毛布・電気あんか等の高温になるものを敷いて使用しないでください。

マット生地が変質するおそれがあります。



必ず  
守る

ベッドは平らな場所に設置してください。

思わぬ事故や破損が起きるおそれがあります。



必ず  
守る

一般家庭で使用する際はベッドはラグなどの上に設置してください。

畳やフローリング(木製床)などにキズをつけるおそれがあります。



必ず  
守る

一般家庭で使用する際はベッドの設置は壁や家具などから十分な距離を取ってください。

壁や家具などキズを付けるおそれがあります。



必ず  
守る

本製品はシングルベッドです。お一人で使用してください。また、体重が90kg以上の方は使用しないでください。

思わぬ事故や破損が起きるおそれがあります。



必ず  
守る

ベッドを移動させるときは、必ず大人の方がおこなってください。また、移動時はキャスターの回転方向にも注意して、ゆっくり移動してください。

フローリング(木製床)などをキズつけるおそれがあります。



必ず  
守る

ベッドを長期間閉じておく場合は転倒に注意してください。

思わぬ事故や破損が起きるおそれがあります。

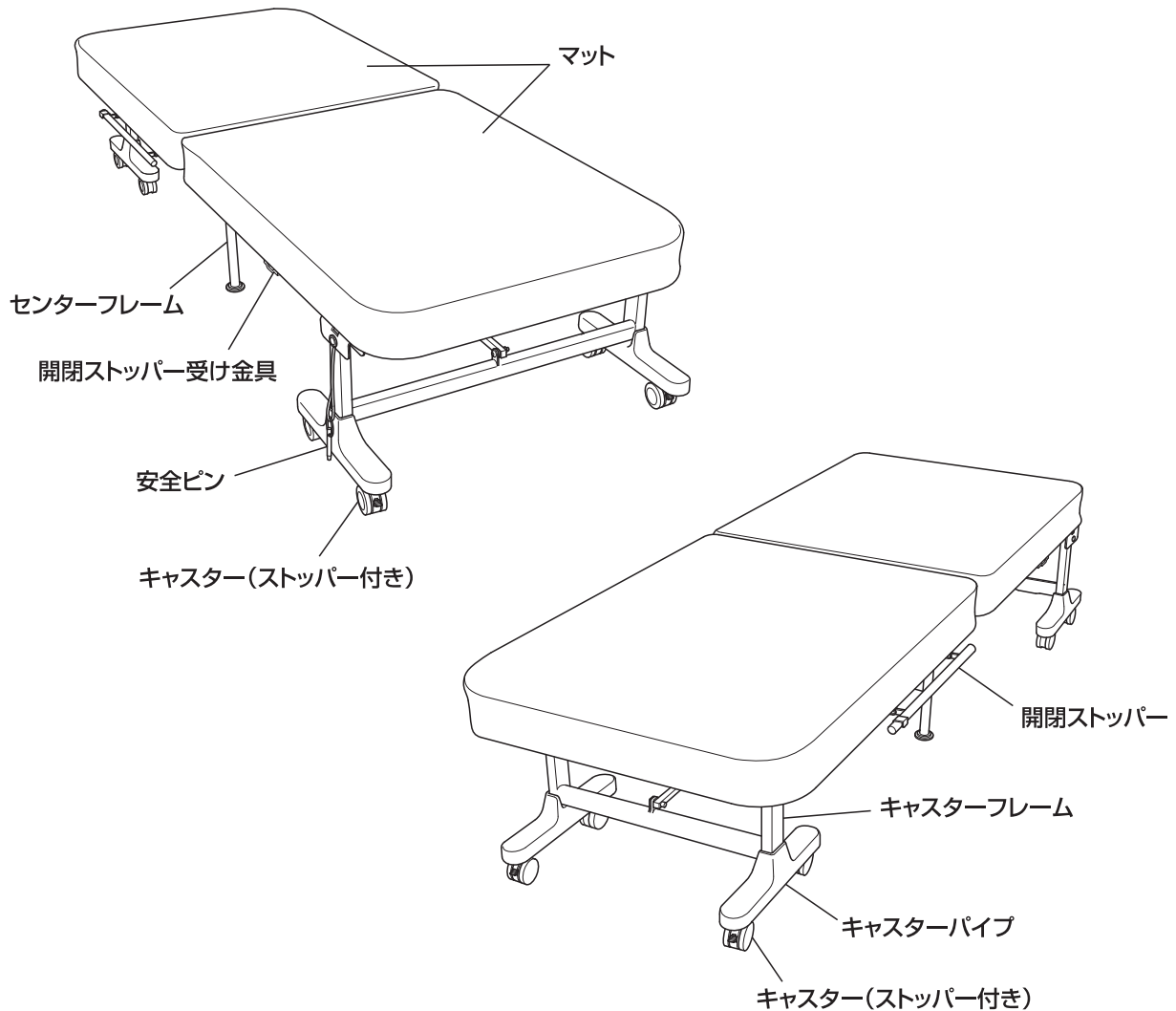


## 組立時のご注意

- 本説明書をよく見て、あらかじめ内容を把握してから組立ててください。
- 組立は大人の方が説明書に従って組立ててください。
- 手をケガしないよう必要に応じて手袋をしてください。
- 組立作業はフローリング(木製床)などにキズが付かないように、商品を梱包しているダンボールケースの上で行ってください。
- 組立の際は、近くにお子様やペットがいないか十分に注意してください。
- 組立の際は、手や指をはさまないように十分に注意してください。

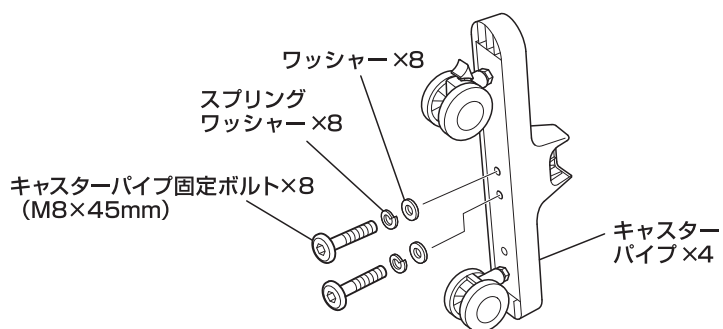
## 各部の名称

組立前にこの完成図をよく見て、あらかじめ組立完了状態を把握しておいてください。



## 部品一覧

### キャスターパイプの取り付け部品



### 取付工具



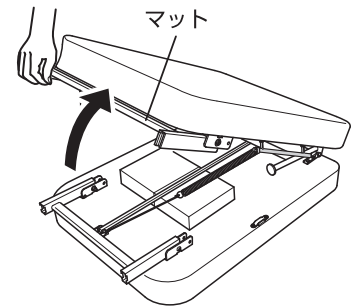
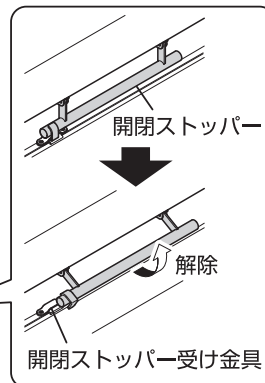
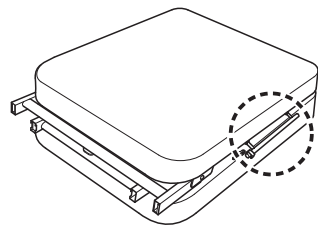
六角レンチ×1

# 組立手順

組立前には必ず、P2「組立時のご注意」をお読みください。

STEP  
1

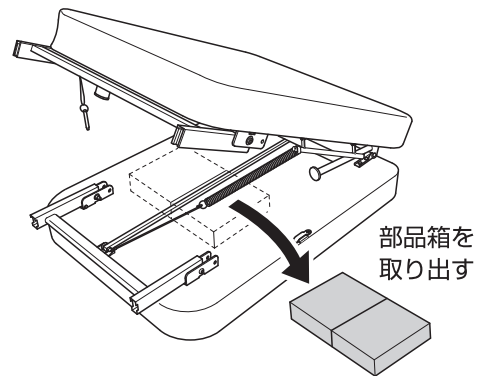
開閉ストッパーを開閉  
ストッパー受け金具から  
解除し、マットを持ち上げ、  
部品箱を取り出します



STEP  
2

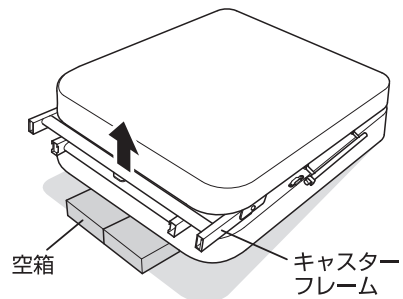
部品がすべて揃っているか、  
確認してください

(「部品一覧」⇒P3参照)



STEP  
3

部品を取り出した後の空箱を  
ベッドの下側に差し込んで  
ベッドのキャスターフレーム側を  
浮かせてください

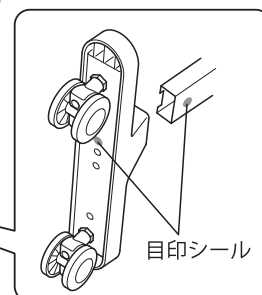
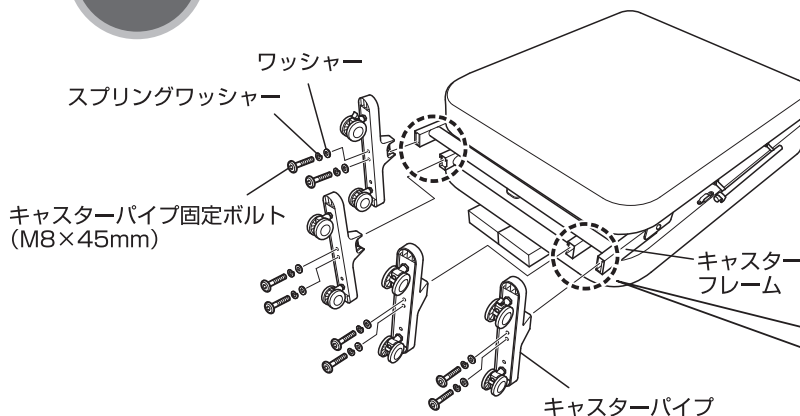


STEP  
4

キャスターパイプを取り付けます

POINT

キャスターフレームとキャスターパイプは、それぞれ2色の目印シールで色わけされています。目印シールの「色」を合わせて取り付けてください。



STEP  
5

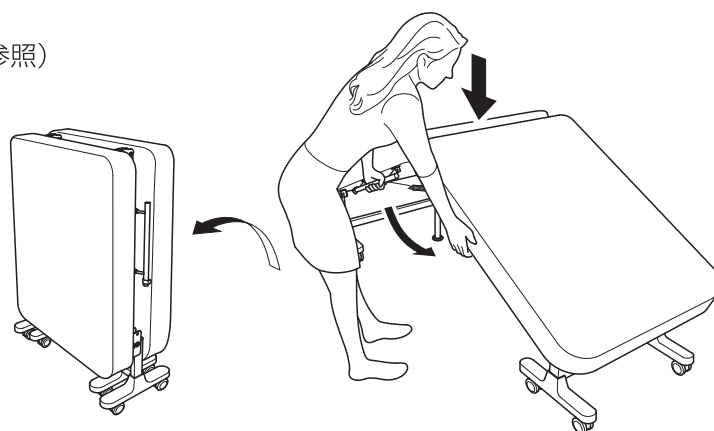
本体をゆっくり立ち上げて、  
ベッドを広げます

( ベッドの開きかた  P5参照)



注意

●手や指をはさまない  
よう十分に注意して  
ください。



## 使いかた

### ストッパー付キャスターについて

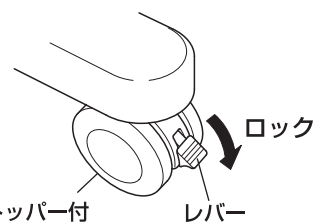
レバーを下げるとキャスターが固定されます

ストッパー機能がはたらきます。



注意

●ベッド使用时、収納時にはキャスターを  
固定させておいてください。



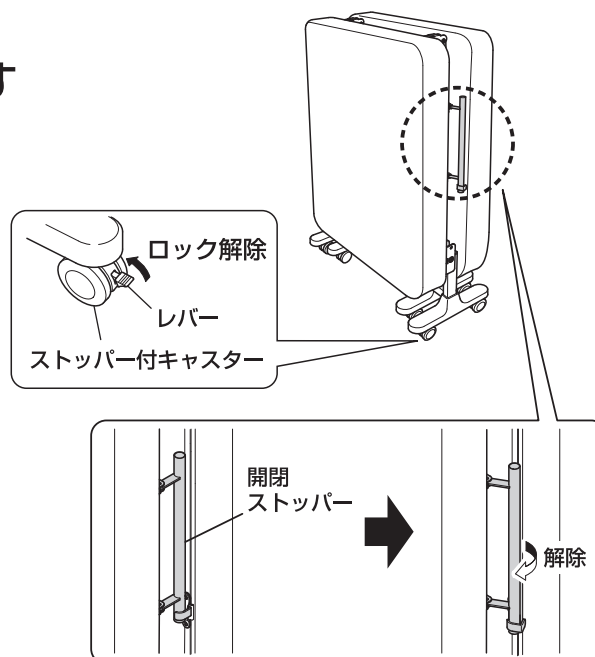
### ベッドの開きかた

STEP  
1

開閉ストッパーを解除します

STEP  
2

ストッパー付キャスターの  
レバーを上げ、  
ロックを解除します



# 使いかた

STEP  
3

## ベッドを広げます

片方の手で開閉ストッパーを握ります。もう片方の手でマットの下方を握り、矢印の方向へ広げます。



- 指や手などをはさまないように十分注意してください。
- キャスターの通るところには、動作の障害となる物を置かないでください。



STEP  
4

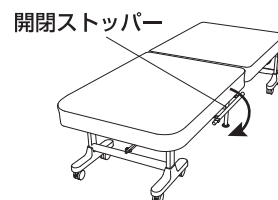
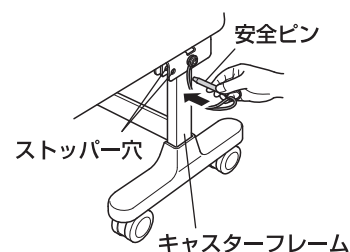
## ストッパー付キャスターのレバーを下げて固定します

STEP  
5

## 安全ピンをキャスターフレームのストッパー穴に差し込みます



- 安全ピンはベッドの浮き上がり防止のため必ず使用してください。
- また、安全ピンは特別な固定がされていないため、時々ストッパー穴に確実に差し込まれているか確認してください。



STEP  
6

## 開閉ストッパーを下げてください。

## ベッドの閉じかた

STEP  
1

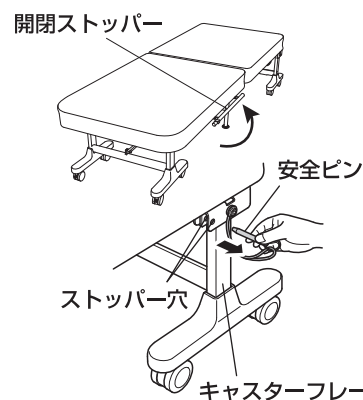
## 開閉ストッパーを水平にしてください。

STEP  
2

## 安全ピンをキャスターフレームのストッパー穴から抜きます



- ベッドを閉じるときは、必ず安全ピンを抜いてください。
- 安全ピンを抜かずにベッドを閉じると、安全ピンやベッドのフレームが破損することがあります。



STEP  
3

## ストッパー付キャスターのレバーを上げ、ロックを解除します

STEP  
4

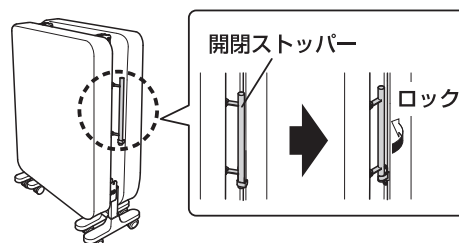
## 開閉ストッパーを握り、ベッド中央を持ち上げます

STEP  
5

## 開閉ストッパーをロックします

STEP  
6

## ストッパー付キャスターのレバーを下げて固定します



## ベッドの移動のしかた

※ベッドを広げている場合

STEP

1

P6の「ベッドの閉じかた」を参考にベッドを閉じます

STEP

2

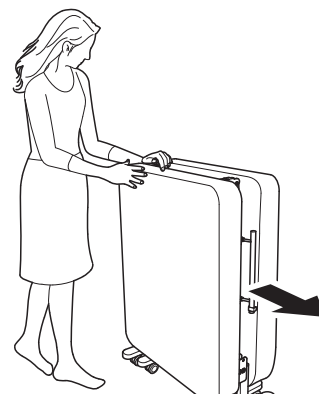
両手でベッドを支えながら押します

キャスターの回転方向に注意しながら、ゆっくりと移動してください。

- ・移動が終わるとベッドが動かないよう、ストッパー付キャスターのレバーを下げて固定します。

※ベッドを閉じている場合

- ①ストッパー付キャスターのレバーを上げ、ロックを解除します。
- ②両手でベッドを支えながら押します。



注意

●移動は大人の方が行ってください。

ベッドは重量があるため、周りに十分注意してください。また、床材の種類によっては床にキズが付くことがあります。

## お手入れと保管方法

### マット部・プラスチック部・フレーム・開閉ストッパー

- 中性洗剤を含ませた布をよく絞って拭いてください。
- ご使用後1ヶ月程度で各部組立ネジのゆるみを点検してしっかり締めなおしてください。その後は定期的（3ヶ月毎）に点検してください。
- 保管の場所は、直射日光が長時間あたる所、ストーブの近く、多湿の所は避けてください。

## 仕様

商品名	補助ベッド
商品番号	AX-BF410
製品重量	(約)25kg
本体サイズ	(約)W685 × L1820 × H400(mm)
収納時サイズ	(約)W685 × L350 × H1040(mm)
マットサイズ	(約)W670 × L1820 × t100(mm)
マット生地	マット表面：PVC人工皮革 マット裏面：ポリエステル

マット内部構造	チップウレタン、ウレタンフォーム、積層合板
通常使用荷重	90kg以下
マット面高さ	(約)400mm
本体素材	鋼(エポキシ樹脂粉体焼付塗装) PP、PE、ABS
生産国	中国



# 保証とアフターサービス

- 1 本製品の保証書は、下記に添付しています。保証書は必ず「お買上げ年月日」と「販売店名」など、所定事項の記入および記載内容をよくお読みのもと、大切に保管してください。
- 2 保証期間は、お買上げ日より1年間です。保証期間中に修理を依頼される場合は保証書をご提出のうえ、お買上げの販売店に修理をご依頼ください。
- 3 保証期間経過後の修理につきましては、修理によって機能が維持できる場合は、お客様のご要望により有料修理いたします。
- 4 弊社は「補助ベッド」の補修用性能部品の最低保有期間を、製造打切後最低3年間としています。性能部品とはその製品の機能を維持するために必要な部品です。
- 5 保証期間中の修理などアフターサービスについてご不明な点は、お買上げの販売店、または下記に明記しておりますカスタマーサービス課までお問い合わせください。

## 保証書

本製品は厳密な検査を経て出荷されたものです。お客様の正常な使用状態で万一故障した場合は、保証書に記載された期間、下記保証規約により無料修理をお約束いたします。修理は必ず本書を添えてご依頼ください。



〒547-0014 大阪市平野区长吉川辺3-3-24  
TEL:06-6799-8100(代) FAX:06-6799-8118

品名 / 型番		補助ベッド / AX-BF410	
お買上げ年月日*		年 月 日	保証期間
		お買上げ日より1年 (本体)	
★ お客様	お名前	★ 販売店	
	ご住所		
TEL:( ) -			

★欄に記入のない場合、本書は無効となることがありますので、必ず記入の有無をご確認ください。

### 保証規約

- 1 保証期間中であっても以下の理由またはこれに準ずる理由により生じた故障などについては本保証書は適用されません。
  - ・取扱上の不注意、誤った使用方法
  - ・天災、火災などによる故障または損傷
  - ・お買上げ後の転居等による輸送、移動、落下など
  - ・保存上の不備
  - ・弊社または弊社の指定した事業所以外で行われた修理、改造
  - ・本製品本来の使用目的以外の使用
  - ・一般家庭以外(例えば業務用の長時間使用、車両、船舶への搭載)に使用された場合の故障および損傷
- 2 運賃諸掛り費用は原則としてお客様にてご負担願います。
- 3 無料保証期間はご購入の日から1年間です。
- 4 保証の適用されない故障および保証期間経過後の故障については、有料で修理いたします。
- 5 保証書の再発行はいたしません。
- 6 本書のご提示がない場合や無料保証期間を過ぎた場合は、有料修理になります。
- 7 本書は日本国内においてのみ有効です。

本書に明示した期間、条件のもとにおいて無料修理をお約束するものです。従って本書によってお客様の法律上の権利を制限するものではありません。



<http://www.atex-net.co.jp/>

■修理・アフターサービスについてのご相談・お問い合わせは



カスタマーサービス課

**0120-486-505**

株式会社アテックス 九州物流センター  
〒830-0222 福岡県久留米市城島町青木島438-1

受付時間 平日9:00~17:00 (土・日・祝日・夏期休暇・年末年始を除く)

BF410-02-180717