

SOYO

SOYO 送風バギーシート 30/35

品番 **AX-BJA600/601**



目次

△ 安全上のご注意	1 ~ 2	🔧 故障かなと思ったら	9
🔍 梱包内容と各部の名称	3	⚙️ 仕様	10
👤 使いかた	4 ~ 6	📦 保管について	10
🧼 お手入れ	7 ~ 8	♡ 保証とアフターサービス	裏表紙

このたびはAX-BJA600/601をお買い上げいただき、誠にありがとうございます。**ご使用の前に、この取扱説明書をよくお読みのうえ、正しくご使用ください。**なお、この取扱説明書には保証書がついています。お読みになられたあとも、大切に保管してください。

※デザイン仕様を一部変更している場合があります。ご了承ください。

⚠ 安全上のご注意

ご使用になる人や他の人への危害、財産への損害を未然に防止するために必ずお守りいただく事を説明しています。

警告表示の意味 表示内容が無視して誤った使いかたをしたときに生じる危害や損害の程度を、次の表示で示しています。



警告

この表示の欄は、「死亡または重傷などを負う可能性が想定される」内容です。



禁止を促す記号



注意

この表示の欄は、「傷害を負う可能性または物的損害のみが発生する可能性が想定される」内容です。



強制を促す記号

⚠ 警告

ご使用について



本来の目的以外には使用しないでください。

事故や故障の原因になります。

ストーブやファンヒーターなどの火気の近くでは使用しないでください。

火災の原因になります。



使用中身体に異常を感じた時はすぐに使用を中止し、医師に相談してください。

健康を害するおそれがあります。

お手持ちや市販のモバイルバッテリーをご使用の場合はPSE表示のある製品をお使いください。

表示の無い製品を使われると、事故の原因になる場合があります。

異常(故障)について



使用前に破損、機器の異常などが無いか確認してください。異常がある場合には使用を中止してください。

その他





ファンやモーターを絶対にご自身で修理や改造をしようとししないでください。


火災・感電・けがの原因になります。

注意

ご使用について

-  ファンやコントローラーに水やお茶をこぼさないでください。
事故や故障の原因になります。
ファンに強い衝撃をあたえたり、重いものを乗せたり踏んだりしないでください。
事故や故障の原因になります。
風通しの悪い場所、ほこりや湿気の多い場所、日の当たる場所では使用しないでください。
事故や故障の原因になります。
水などの液体がかからないようにしてください。また、異物が本体の中に入らないようにしてください。
故障の原因になります。
-  ファンをふさいだり、物を入れたりしないでください。
また、本体がぬれている場合は十分乾燥させてから使用してください。
事故や故障の原因になります。

電源について

-  電源コードやUSB端子の差込がゆるいときは使用しないでください。
感電・ショートによる火災の原因になります。
USB端子を抜くときは、コード部分を持たずに必ず端子を持って抜いてください。
感電やけがの原因になります。
USB端子にピンやゴミを付着させないでください。
感電・ショートによる火災の原因になります。
収納時にUSBの電源コードを折ったり、きつく巻いたりしないでください。
コードに負荷がかかり断線の原因になります。
USBケーブルを高温度部に近づけたり、無理に曲げたり、引っ張ったり、ねじったりしないでください。また、重いものをのせたり、はさみ込んだりしないでください。
事故や故障の原因になります。

🔍 梱包内容と各部の名称

梱包内容の確認

開梱したら、ご使用になる前に以下のものが揃っているか確認してください

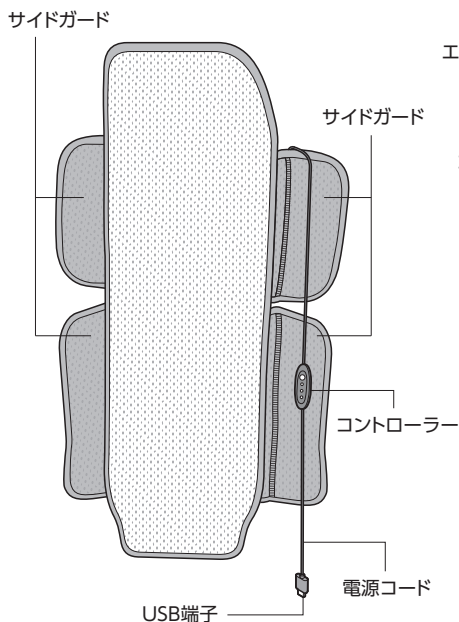
- 本体
- 収納バッグ

※ファンを動作させるためのモバイルバッテリーは付属しておりません。

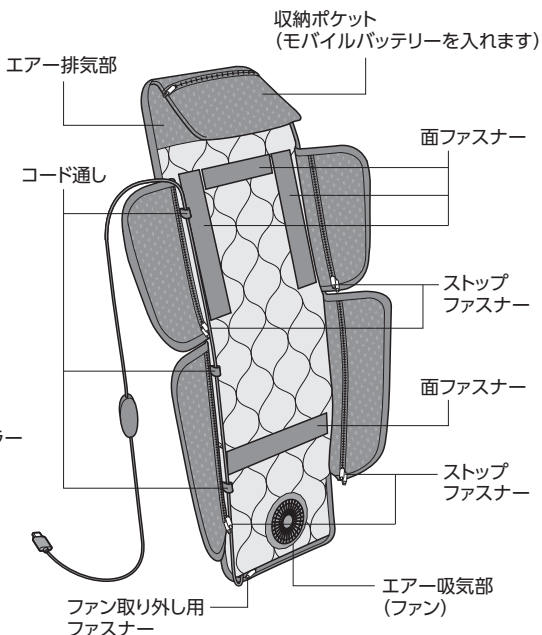
お手持ちの物を利用していただくか、市販品をご購入ください。(推奨: DC5V-0.5~2A)

各部の名称

本体・前面



本体・背面

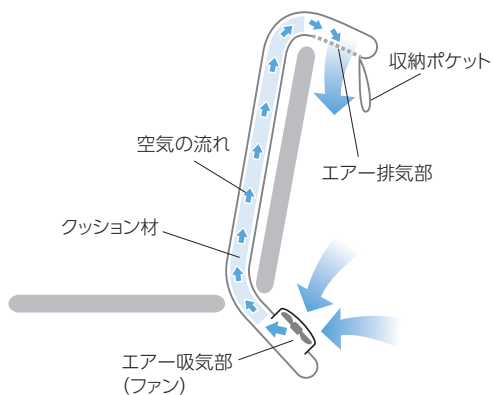


収納バッグ



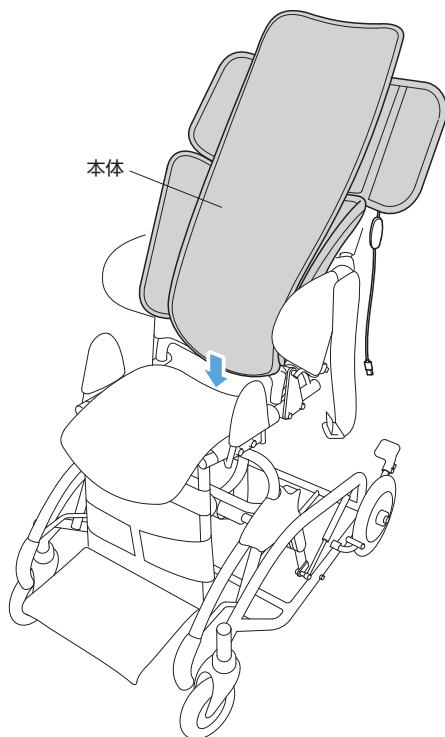
送風のしくみ

本製品はバギーの背もたれに取り付けて使用する送風シートです。エア吸気部から空気を取り込み、本体内部に風を通すことによって、製品本体と体の間の熱や湿気を排出します。



ご使用前の準備

1

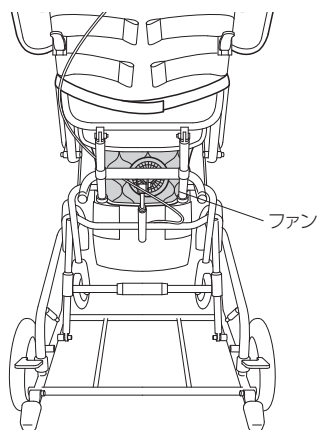


バギーに取り付ける

エア吸気部（※以下ファン）を下側にして、バギーの背もたれに本体を載せます。

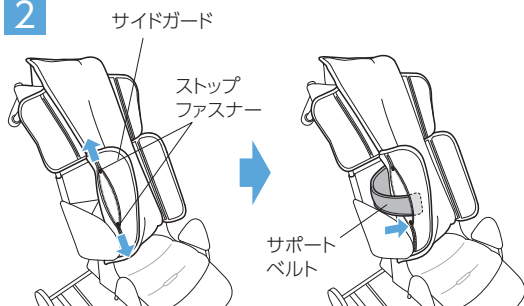
本体下部をバギーの座面と背もたれの間に差し込み、ファンを背もたれの下側から出します。

後ろから見た図



ご使用前の準備(つづき)

2

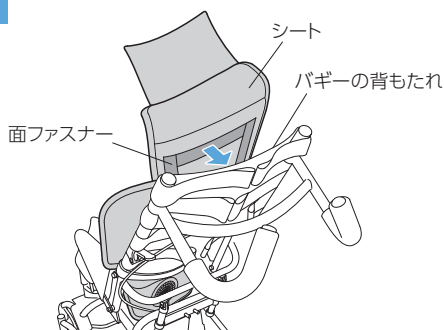


サポートベルトを通す

サイドガードのストップファスナーを裏側から開き、バギーのサポートベルトを通します。

※サイドガードのストップファスナーは上下にあります。お使いのバギーのベルトに合わせてストップファスナーの位置を調節してください。

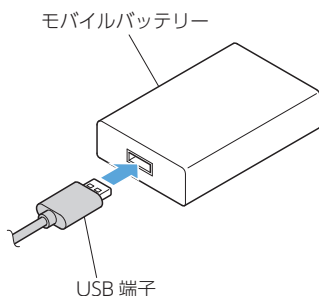
3



シートを固定する

本体背部の面ファスナーを、バギーの背もたれ側の面ファスナーに押し付けて固定します。

4



モバイルバッテリーに接続する

お手持ちのモバイルバッテリーと電源コードのUSB端子を接続します。接続したモバイルバッテリーは収納ポケットに入れます。

※モバイルバッテリーを入れたら、落下防止のため、必ず収納ポケットのファスナーを閉めてください

※モバイルバッテリーはPSEマークが表示された製品をご使用ください。

稼働時間とバッテリー容量

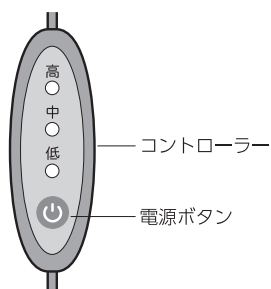
本製品の稼働時間はお手持ちのモバイルバッテリーの容量・残量に依存します。

《目安時間》

5000mAh : 約12時間
10000mAh : 約24時間
20000mAh : 約48時間


使用する

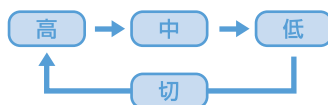
1



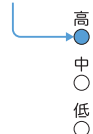
電源を入れる

コントローラーの電源ボタンを押すと送風「高」で運転を開始します。

電源ボタン  を押すたびに、送風量が切り替わります。

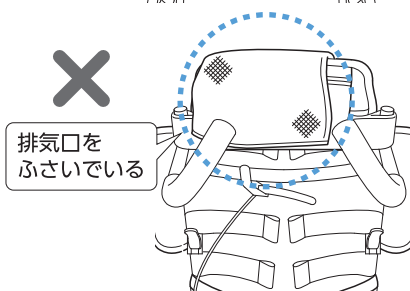
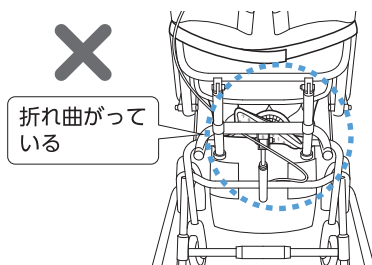
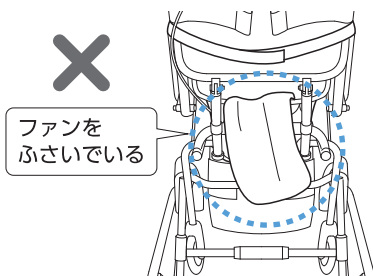
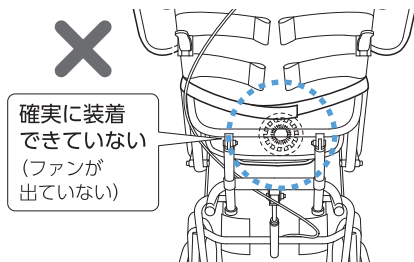


選択されている強さが点灯します。



⚠ 注意

- ファンや排気部をふさがないようにご注意ください。
ファンや排気部をふさぐと通気がうまく行われず、涼感が得られないだけでなく、故障の原因にもなります。



2



電源を切る

コントローラーの電源ボタンを必要回数押すと切ることができます。

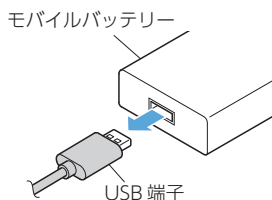
(上記 **1** の手順を参照)



お手入れ

本製品のシート部（電源コードとファンを取り外した部分）はご家庭で洗うことができます。

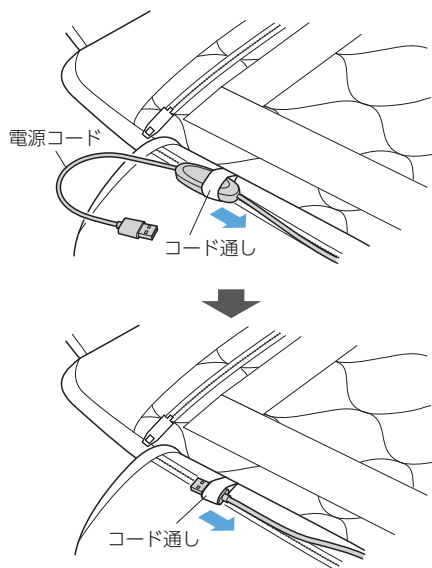
1



USB端子をモバイルバッテリーから外す

必ずバッテリーから外して、作業してください。

2

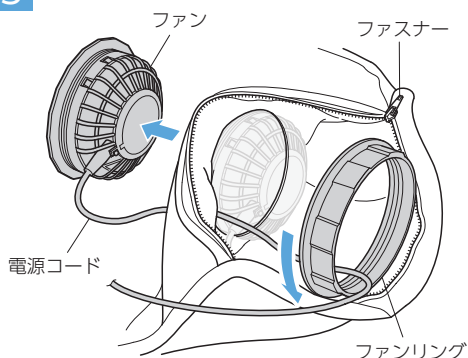


コード通し(3カ所)からコードを抜く

電源コードを無理に引っ張らず、コード通しを指で広げながら抜いてください。

※本体上側（エアー排気部側）から本体下側（ファン側）に向かって順に抜いてください。

3



ファスナーを開き、ファンを本体から取り外す

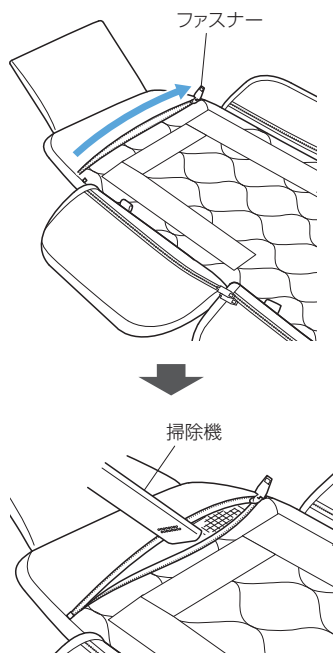
ファスナーを開き、本体の内側からファンリングを回して外し、ファンを取り外します。

※ファンは電源コードを着けたまま、本体から外すことができます。

⚠ 注意

- ファンリングをはめる時は締めすぎにご注意ください。破損の原因になります。

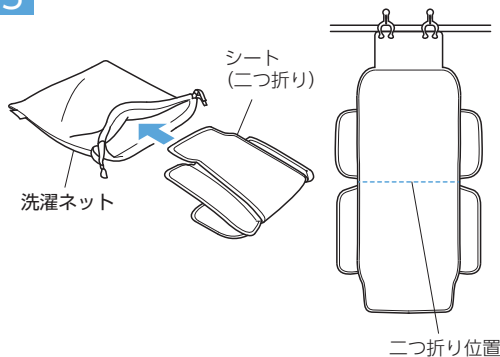
4



上側のファスナーを開く

上側（エア−排気側）のファスナーを開き、掃除機などでホコリを取り除いてください。下記 **5** の手順で洗うことができます。

5



二つ折りにして洗う

必ず洗濯ネットを使用し、洗濯絵表示に従って洗濯してください。左図の位置で上下に二つ折りが出来てコンパクトにたためます。

6 乾燥後、元に戻す

完全に乾燥してから、**1**～**4** の逆の手順で元に戻します。

故障かなと思ったら

修理に出す前に以下についてもう一度点検してください。
それでも正常に動作しないときはお買上げの販売店に修理を依頼してください。

⚠ 警告

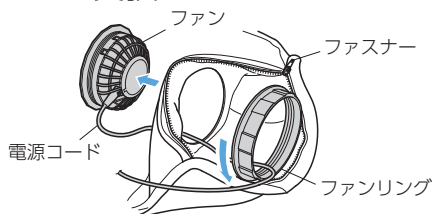
- 絶対にご自身で修理や改造しないでください。
異常動作をしてけがや事故のおそれがあります。

あまり涼しくない	<ul style="list-style-type: none">・折りたたんで使用していませんか？ →故障の原因となるため、広げて使用してください。・裏面で使用していませんか？ →裏面で使用すると性能が発揮されません。表面を上にして使用してください。・本製品は冷房機ではありません。・外気温が高すぎるときでも風の作用で湿気のコもりは抑えてくれますが、涼感は感じにくくなる場合があります。・本体の上に何か被せていませんか？ →厚手のタオルや衣服が背中と本体の間にあると効果が感じにくくなります。外すか、薄手のものをご使用ください。
音がする	送風機能にファンを使用していますので、ファンの回転する音がしますが、故障ではありません。
ファンが動かない	コード接続部が抜けていませんか？ モバイルバッテリーの残量は充分ですか？

ファンの耐久時間は1,800時間が目安となります。それ以上のご使用や保証期間を過ぎた場合は保証対象外となります。
故障の際は本書に記載の問い合わせ先迄、ご相談ください。

●ファンの交換

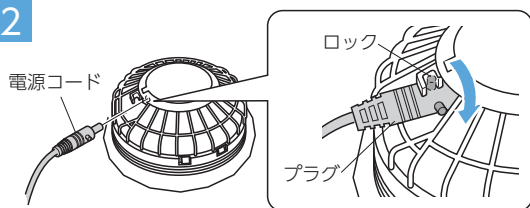
1



ファンを本体から取り外す

P7の「お手入れ」を参照しファンを本体から取り外してください。

2



ファンから電源コードを取り外す

電源コードのプラグを時計方向に回しロックを外して、引き抜いてください。

3

逆の手順で新しいファンに電源コードを取り付けて、本体に取り付ける

商品名	SOYO 送風バギーシート 30/35		
商品番号	AX-BJA600/601		
電源	DC5V 0.5A以上 USBケーブルより給電		
ファン	ファン径82mm 取付内径90mm (定格電圧：5V)		
製品サイズ	本体： <BJA600> (約) W500×L850 (mm) <BJA601> (約) W550×L850 (mm) ファン厚み：約50mm 電源コード長さ：約1.4m		
製品重量	本体： BJA600：約0.9kg BJA601：約1kg		
素材	マット部	表地	ポリエステル100%
		裏地	ポリエステル85% 綿15%
	詰め物		三次元ファイバー (POE)
	コントローラー		ABS樹脂
生産国	中国		

保管について

- 使用後は表面のホコリや汚れを取り除き、十分に乾燥させ、直射日光の当たらない所で保管してください。

長期保管するときは

- 本体は、表面と内側のホコリや汚れを取り除き、十分に乾燥させてから付属の収納袋に入れ、冷暗所に保管してください。

廃棄するときは

- 本製品 (付属品を含む) を廃棄するときは、お住まいの市区町村の定めに従って処分してください。

♡ 保証とアフターサービス

- 1 本製品の保証書は、下記に添付しています。保証書は必ず「お買上げ年月日」と「販売店名」など、所定事項の記入および記載内容をよくお読みのあと、大切に保管してください。
- 2 保証期間は、お買上げ日より6ヶ月です。保証期間中に修理を依頼されるときは保証書をご提出のうえ、お買上げの販売店に修理をご依頼ください。
- 3 保証期間経過後の修理につきましては、修理によって機能が維持できる場合は、お客様のご要望により有料修理いたします。
- 4 弊社は「SOYO 送風バギーシート 30/35」の補修用性能部品の最低保有期間を、製造打切後最低3年間としています。性能部品とはその製品の機能を維持するために必要な部品です。
- 5 保証期間中の修理などアフターサービスについてご不明な点は、お買上げの販売店、または下記に明記しておりますカスタマーサービス課までお問い合わせください。

保証書

本製品は厳密な検査を経て出荷されたものです。
お客様の正常な使用状態で万一故障した場合は、保証書に記載された期間、下記保証規約により無料修理をお約束いたします。修理は必ず本書を添えてご依頼ください。

株式会社アテックス

〒547-0014 大阪市平野区長吉川辺3-3-24

品名 / 型番	SOYO 送風バギーシート 30/35 / AX-BA600/601		
お買上げ年月日*	年 月 日	保証期間	お買上日より6ヶ月 本体
★ お客様	お名前	★ 販売店	
	ご住所		
	TEL: () -		

★欄に記入のない場合、本書は無効となることがありますので、必ず記入の有無をご確認ください。

保証規約

- 1 保証期間中であっても以下の理由またはこれに準ずる理由により生じた故障などについては本保証書は適用されません。
 - ・取扱上の不注意、誤った使用方法
 - ・天災、火災などによる故障または損傷
 - ・お買上げ後の転居等による輸送、移動、落下など
 - ・保存上の不備
 - ・弊社または弊社の指定した事業所以外で行われた修理、改造
 - ・本製品本来の使用目的以外の使用
 - ・一般家庭以外（例えば業務用の長時間使用、船舶への搭載）に使用された場合の故障および損傷
- 2 運賃諸掛り費用は原則としてお客様にてご負担願います。
- 3 無料保証期間はご購入の日から6ヶ月です。
- 4 保証の適用されない故障および保証期間経過後の故障については、有料で修理いたします。
- 5 保証書の再発行はいたしません。
- 6 本書のご提示がない場合や無料保証期間を過ぎた場合は、有料修理になります。
- 7 本書は日本国内においてのみ有効です。

本書に明示した期間、条件のもとにおいて無料修理をお約束するものです。
従って本書によってお客様の法律上の権利を制限するものではありません。

株式会社アテックス

<https://www.atex-net.co.jp/>

株式会社アテックス 大阪物流センター
〒595-0074 大阪府泉大津市小津島町6-11

■修理・アフターサービスについてのご相談・お問い合わせは



カスタマーサービス課

0120-486-505

受付時間 平日9:00~17:00(土・日・祝日・夏期休暇・年末年始を除く)