

# ATEX BED

品番 AX-BS632



## SOYOシングル

### 目次

△ 安全上のご注意 ……………	1 ~ 2	☑ 保管について ……………	9
○ 梱包内容と各部の名称 ……………	3 ~ 4	🔧 故障かなと思ったら ……………	10
👤 使いかた ……………	5 ~ 7	⚙️ 仕様 ……………	10
🧼 お手入れ ……………	8 ~ 9	♡ 保証とアフターサービス ……	裏表紙

このたびはAX-BS632をお買い上げいただき、誠にありがとうございます。ご使用前に、この取扱説明書をよくお読みのうえ、正しくご使用ください。なお、この取扱説明書には保証書がついています。お読みになられたあとも、大切に保管してください。

※デザイン仕様を一部変更している場合があります。ご了承ください。

# ⚠ 安全上のご注意

ご使用になる人や他の人への危害、財産への損害を未然に防止するために必ずお守りいただく事を説明しています。

**警告表示の意味** 表示内容を見逃して誤った使いかたをしたときに生じる危害や損害の程度を、次の表示で示しています。



## 警告

この表示の欄は、「死亡または重傷を負う可能性が想定される」内容です。



禁止を促す記号



## 注意

この表示の欄は、「傷害を負う可能性または物的損害が発生する可能性が想定される」内容です。



強制を促す記号

## ⚠ 警告

### 次の方はご使用できません

⊘ 泥酔状態の方や睡眠薬を飲んだ方、乳児、寝たきりの方、自分で寝返りができない方。

### ご使用について

⊘ ACアダプターのコードは束ねたまま使用しないでください。  
本来の目的以外には使用しないでください。(カーペットとして使用しないでください。)  
本体を丸めたり折りたたんで使用しないでください。  
ふとん乾燥機は使用しないでください。  
幼児に操作させないでください。

### 電源について

⊘ ACアダプターのコードを傷つけたり、破損したり、加工したり、高温部部に近づけたり、無理に曲げたり、引っ張ったり、ねじったりしないでください。  
事故や故障の原因になります。

### 異常(故障)について

⚠ 使用前に破損、機器の異常などが無いか確認してください。異常がある場合には使用を中止し、ACアダプターを抜いてください。

### その他

⊘ 絶対にご自身で修理や改造をしないでください。  
火災・感電・けがの原因になります。

## 注意

### ご使用について



エア排気部に水やお茶をこぼさないでください。  
事故や故障の原因になります。

エア排気部に強い衝撃をあてたり、重い物を乗せたり踏んだりしないでください。  
事故や故障の原因になります。

エア排気部をふさいだり、物を入れたりしないでください。  
故障の原因になります。

本体をふとたたきなどで、たたかないでください。  
また、本体がぬれている場合は十分乾燥させてから使用してください。  
事故や故障の原因になります。



体の冷やしすぎに注意してください。

寒いと感じる状態で長時間使い続けると、体調不良の原因になることがあります。

しばらく使用しなかった製品を使用するときは、製品が正常にかつ安全に作動するか確認してください。

思わぬ事故の原因になります。

次のような方がお使いのときは、周囲の方が注意してください。

乳幼児、お年寄り、ご病人、自分で体温調節できない方、皮膚感覚の弱い方。

### 電源について



濡れた手でACアダプターの抜き差しをしないでください。  
感電の原因になります。



使用しないときは、ACアダプターをコンセントから抜いておいてください。

思わぬ事故が起きる恐れがあります。又、抜くときはコードを持たずに電源プラグを持って抜いてください。

破損の原因になります。

ACアダプターは付属品の指定されたものを使用してください。また、付属のACアダプターは他の商品には使用しないでください。

MODEL No. IVP1200-1000P

他のACアダプターを使用すると故障の原因になります。

# 梱包内容と各部の名称

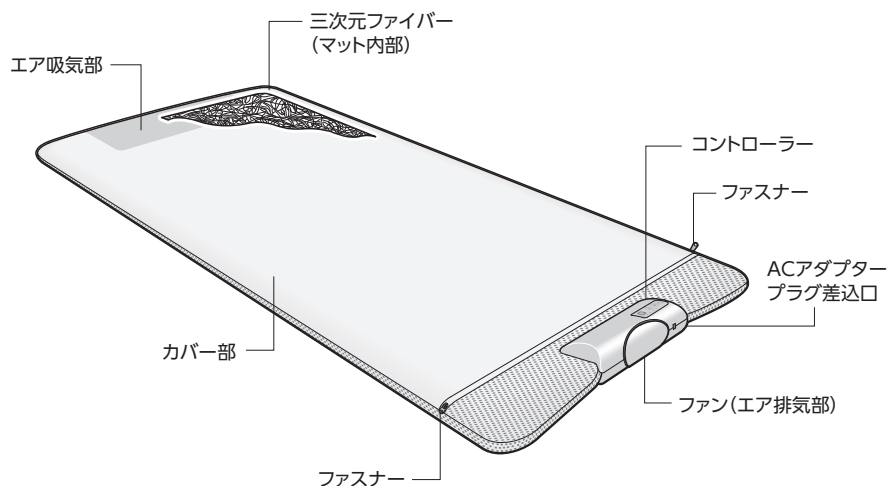
## 梱包内容の確認

開梱したら、ご使用前に以下のものが揃っているか確認してください

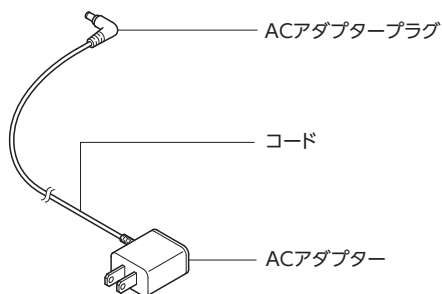
- 本体
- ACアダプター

## 各部の名称

### 本体

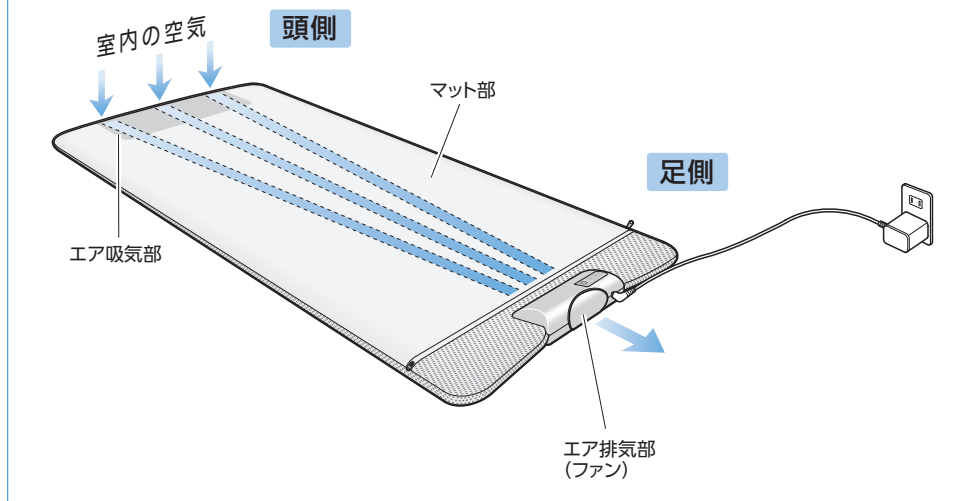


### ACアダプター



## 送風のしくみ

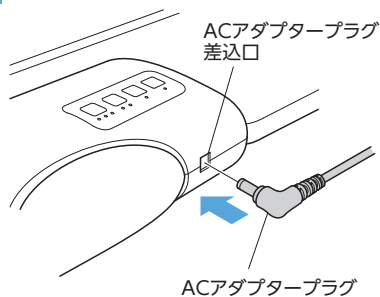
本製品は、エア吸気部から室内の空気を取り込み、エア排気部から排気します。風を通すことにより、マットの内部にこもった熱気や湿気を排出し、快適さが持続します。



- 購入後しばらくは、本体に折りぐせ、わずかなにおいなどが残ることがありますが、ご使用にともない徐々に消えていきます。

## ご使用前の準備

1



### ACアダプターを 本体につなぐ

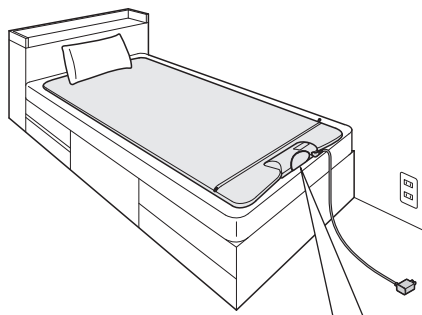
ACアダプタープラグ差込口にACアダプタープラグを差し込みます。

#### ⚠️ 注意

- プラグはまっすぐ根元までしっかり差し込んでください。

2

ベッドで使用する場合



### 本体を広げて敷く

お使いのマットレスや敷き布団の上にファンを足側にして敷いてください。

#### POINT

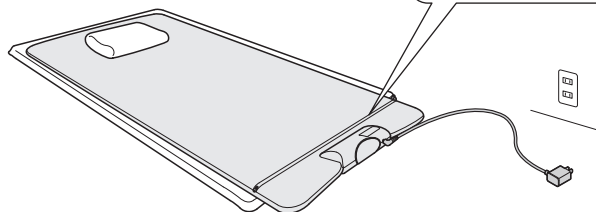
- 平らな面に敷いてください。
- 操作部が上面になるように敷いてください。

#### 足側にファンを設置

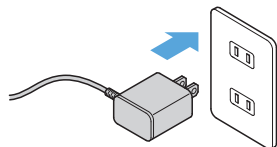
ファンを塞がないようにご注意ください。

敷き布団で使用する場合

ファンを足側から出すように設置  
掛け布団などで塞がないようご注意ください。



3




ACアダプターをコンセントに  
差し込む

⚠ 注意

- 根元まで確実に差し込んでください。
- 濡れた手で差し込まないでください。

## 操作のしかた



- 1 電源ボタン  を押し、  
電源を入れる  
ランプが点灯し、送風を開始します。

### POINT

- 電源を入れた時の設定は  
風量：強、タイマー：6H  
になっています。

- 2 各ボタンを操作し、お好みの設定をする

#### A 自動運転



おやすみ

- 自動的に風量が切替わります。\*  
9時間で自動的に運転を停止します。  
※《強》約15分→《弱》約75分の繰り返し

### POINT

- 選択中のランプが点灯します。



風量

#### B 風量切替


- 風量の《強》《弱》が選べます。



タイマー

#### C タイマー切替

- 約6時間・9時間・12時間で自動オフタイマーが選べます。  
設定したタイマーの時間で自動的に運転を停止します。

- 3 電源ボタン  を押し、  
終了する

運転を止める場合は電源ボタンを押して  
ランプの消灯を確認してください。





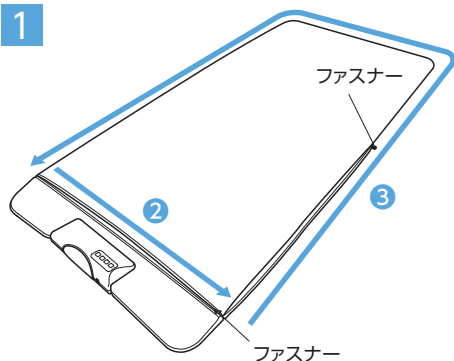
# お手入れ

長くご使用いただくために、定期的なお手入れをお勧めします。

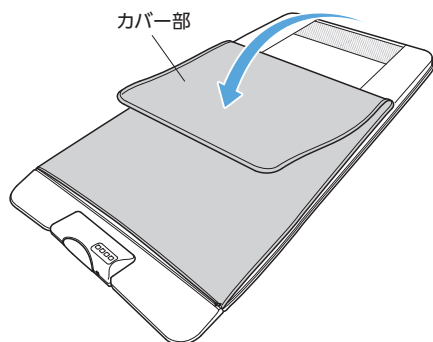
**カバー部はご家庭で洗濯ができます。**

## カバー部の洗濯方法

1



- ①電源が切れていることを確認し、ACアダプターをコンセントから抜く。
- ②ファン側にあるファスナーを外す。
- ③周りを止めているファスナーを外す。



- ④カバー部を外す。

## 2 洗濯絵表示に従ってカバー部を洗濯する

洗濯絵表示はカバー部の裏側に縫い付けてあります。

### ⚠ 注意

- 洗濯の際はネットをご使用ください。



# お手入れ

## カバー部の戻しかた

洗濯したカバー部は陰干しでよく乾燥させてから、取り外した逆の手順で戻します。

ファスナーを閉める際は、生地ของ噛み込みに十分注意してください。

## そのほかのお手入れ

- カバー部を干す場合は・・・  
→直射日光をさけ、風とおしの良い日陰で干してください。
- ブラシ付ノズルをつけた掃除機でエア排気部付近のホコリを定期的に取り除いてください。
- コントローラーの汚れは・・・  
→やわらかい布でから拭きしてください。  
→汚れがひどい時には、少し湿らせた布で拭きとってください。  
→シンナー、ベンジンなどは使用しないでください。



# 保管について

- 使用後は表面のホコリや汚れを取り除き、十分に乾燥させ、直射日光をさけて保管してください。

### 長期保管するときは

- 本体は、表面のホコリや汚れを取り除き、十分に乾燥させてから、広げたまま冷暗所に保管してください。  
たたくで保管する場合は、箱に入れて保管してください。

### 廃棄するときは

- 本製品（付属品を含む）を廃棄するときは、お住まいの市区町村の定めに従って処分してください。

# 故障かなと思ったら

修理に出す前に以下についてもう一度確認してください。  
それでも正常に動作しないときはお買上げの販売店に修理を依頼してください。  
絶対にご自身で修理や改造をしようとししないでください。  
異常動作をしてけがや事故のおそれがあります。

あまり涼しくない	<ul style="list-style-type: none"><li>・折りたたんで使用していませんか？ →故障の原因となるため、広げて使用してください。</li><li>→裏面で使用すると性能が発揮されません。表面を上にして使用してください。</li><li>・本製品は冷房機ではありませんので、涼しく感じないことがあります。</li><li>・室温が高すぎるときでも風の作用で熱気や湿気のももりは抑えられますが、涼感を感じにくくなる場合があります。 →その場合はエアコンを併用してください。</li><li>・本製品と体の間に何か重ねていませんか？ →他の寝具を重ねると、本体の性能が発揮されないことがあります。</li></ul>
エア排気部から送風の音がする	送風機能にファンを使用していますので、ファンの回転する音がしますが、故障ではありません。

## その他、以下のような異常がある場合

<ul style="list-style-type: none"><li>●電源ボタンに損傷がある</li><li>●コード・電源プラグのすりきれや傷がある</li><li>●エア排気部から異常音が発生したとき</li><li>●樹脂部が破損したとき</li><li>●マットの中が異常に硬くなったり、折りぐせ、よじれなどがでたとき</li></ul>	<ul style="list-style-type: none"><li>●ACアダプターが異常高温のとき</li><li>●ファンが動かないとき</li></ul>	事故防止のため、ただちに使用を中止し、必ず販売店に修理・点検を依頼してください。
---	--	--

# 仕様

商品名	SOYOシングル		
商品番号	AX-BS632		
アダプター定格	入力：AC100-240V 50 / 60Hz 0.5A 出力：DC12V 1A		
消費電力	1.6W		
製品サイズ	本体：(約) W900 × L1900 × H78mm		
製品重量	本体：(約) 3.9kg(アダプター含まず)		
自動オフタイマー	3段階 約6時間、約9時間、約12時間		
素材	マット部	表生地	ポリエステル100%
		内生地	ポリエステル85%、綿15%
		裏生地	ポリエステル100%
	詰め物	三次元ファイバー	POE(ポリオレフィンエラストマー)
		ウレタン	ウレタンフォーム
樹脂部	ABS		
生産国	中国		

# ♡ 保証とアフターサービス

- 1 本製品の保証書は、下記に添付しています。保証書は必ず「お買上げ年月日」と「販売店名」など、所定事項の記入および記載内容をよくお読みのあと、大切に保管してください。
- 2 保証期間は、お買上げ日より1年間です。保証期間中に修理を依頼されるときは保証書をご提出のうえ、お買上げの販売店に修理をご依頼ください。
- 3 保証期間経過後の修理につきましては、修理によって機能が維持できる場合は、お客様のご要望により有料修理いたします。
- 4 弊社は「SOYOシングル」の補修用性能部品の最低保有期間を、製造打切後最低3年間としています。性能部品とはその製品の機能を維持するために必要な部品です。
- 5 保証期間中の修理などアフターサービスについてご不明な点は、お買上げの販売店、または下記に明記しておりますカスタマーサービスまでお問い合わせください。

## 保証書

本製品は厳密な検査を経て出荷されたものです。お客様の正常な使用状態で万一故障した場合は、保証書に記載された期間、下記保証規約により無料修理をお約束いたします。修理は必ず本書を添えてご依頼ください。



株式会社アテックス  
〒547-0014 大阪市平野区長吉川辺3-3-24  
<https://www.atex-net.co.jp/>

品名 / 型番	SOYOシングル / AX-BS632		
お買上げ年月日*	年 月 日	保証期間	お買上日より1年 本体
*お客様	お名前	*販売店	様
	ご住所		
	TEL:( ) -		

\*欄に記入のない場合、本書は無効となることがありますので、必ず記入の有無をご確認ください。

## 保証規約

- 1 保証期間中であっても以下の理由またはこれに準ずる理由により生じた故障などについては本保証書は適用されません。
  - ・取扱上の不注意、誤った使用方法
  - ・天災、火災などによる故障または損傷
  - ・お買上げ後の転居等による輸送、移動、落下など
  - ・保存上の不備
  - ・弊社または弊社の指定した事業所以外で行われた修理、改造
  - ・本製品本来の使用目的以外の使用
  - ・一般家庭以外（例えば業務用の長時間使用、船舶への搭載）に使用された場合の故障および損傷
  - ・本体以外のカバー類は保証の対象外です。
- 2 運賃諸掛り費用は原則としてお客様にてご負担願います。
- 3 無料保証期間はご購入の日から1年間です。
- 4 保証の適用されない故障および保証期間経過後の故障については、有料で修理いたします。
- 5 保証書の再発行はいたしません。
- 6 本書のご提示がない場合や無料保証期間を過ぎた場合は、有料修理になります。
- 7 本書は日本国内においてのみ有効です。  
This warranty is valid only in Japan.

本書に明示した期間、条件のもとにおいて無料修理をお約束するものです。従って本書によってお客様の法律上の権利を制限するものではありません。

### ※【ご相談窓口における個人情報の取扱いについて】

株式会社アテックスおよび関係会社は、お客様の個人情報をご相談対応や修理対応などに利用させていただいております。またご相談内容は録音させていただく場合があります。なお、個人情報を適切に管理し、修理業務などを委託する場合は正当な理由がある場合を除き、第三者に開示・提供いたしません。

個人情報の取扱いの詳細については、<https://www.atex-net.co.jp/privacypolicy/> をご参照ください。

株式会社アテックス  
ATEX <https://www.atex-net.co.jp/>

株式会社アテックス 大阪物流センター  
〒595-0074 大阪府泉大津市小津島町6-11

■修理・アフターサービスについてのご相談・お問い合わせは



カスタマーサービス  
**0120-486-505**

受付時間 平日10:00~12:00 / 13:00~17:00(土・日・祝日・夏期休暇・年末年始を除く)