

# ベビーマット SOYO

品番 AX-BS637



## 目次

△ 安全上のご注意	1 ~ 2	📦 保管について	11
🔍 梱包内容と各部の名称	3 ~ 4	🔧 故障かなと思ったら	11 ~ 12
👤 使いかた	5 ~ 6	⚙️ 仕様	12
🧼 お手入れ	7 ~ 10	♡ 保証とアフターサービス	裏表紙

このたびはAX-BS637をお買い上げいただき、誠にありがとうございます。

**ご使用前に、この取扱説明書をよくお読みのうえ、正しく使用してください。**なお、この取扱説明書には保証書がついています。お読みになられたあとも、大切に保管してください。

\*デザイン仕様を一部変更している場合があります。ご了承ください。

# 安全上のご注意

ご使用になる人や他の人への危害、財産への損害を未然に防止するために必ずお守りいただく事を説明しています。

**警告表示の意味** 表示内容が無視して誤った使いかたをしたときに生じる危害や損害の程度を、次の表示で示しています。



## 警告

この表示の欄は、「死亡または重傷などを負う可能性が想定される」内容です。



禁止を促す記号



## 注意

この表示の欄は、「傷害を負う可能性または物的損害のみが発生する可能性が想定される」内容です。



強制を促す記号

## 警告

### ご使用について



エア－排気部に顔を近づけないでください。

髪の毛の巻き込みなど思わぬ事故の原因になります。

ACアダプターのケーブルは束ねたまま使用しないでください。

本来の目的以外には使用しないでください。

本体を丸めたり折りたたんで使用しないでください。

ふとん乾燥機は使用しないでください。

幼児に操作させないでください。

### 電源について



ACアダプターのケーブルを傷つけたり、破損したり、加工したり、高温度部に近づけたり、無理に曲げたり、引っ張ったり、ねじったりしないでください。

事故や故障の原因になります。

ACアダプターを落としたり、強い衝撃を与えないでください。

事故や故障の原因になります。

### 異常(故障)について



使用前に破損、機器の異常などが無いか確認してください。異常がある場合には使用を中止し、ACアダプターを抜いてください。

### その他



絶対にご自身で修理や改造をしようとししないでください。

火災・感電・けがの原因になります。

## 注意

### ご使用について



エアークリア部に水やお茶をこぼさないでください。  
事故や故障の原因になります。

エアークリア部に強い衝撃をあたえたり、重い物を乗せたり踏んだりしないでください。  
事故や故障の原因になります。

エアークリア部や吸気部をふさいだり、使用中に指や棒などの物を入れたりしないでください。  
事故や故障の原因になります。

本体をふとたたきなどで、たたかないでください。  
また、本体がぬれている場合は十分乾燥させてから使用してください。  
事故や故障の原因になります。



体の冷やしすぎ (低体温) に注意してください。室温の設定目安は23度～28度  
また、乳幼児にお使いのときは、保護者による定期的な体温確認をしてください。  
寒いと感じる状態で長時間使い続けると、体調不良の原因になることがあります。

しばらく使用しなかった本製品を使用するときは、本製品が正常にかつ安全に作動するか確認してください。  
思わぬ事故の原因になります。

乳幼児 (対象年齢0～6歳) にお使いのときは、保護者の監視の下でご使用ください。  
体調不良の原因になることがあります。

うつぶせ寝でのご使用は、窒息リスクがあるため、おさげください。

乳幼児にお使いのときは、大人用ベッドでのご使用はおさげください。  
ベッドからの転落等、思わぬ事故の原因になることがあります。

### 電源について



濡れた手でACアダプターの抜き差しをしないでください。  
感電の原因になります。



使用しないときは、ACアダプターをコンセントから抜いておいてください。  
思わぬ事故が起きるおそれがあります。また、抜くときはケーブルを持たずに電源プラグを持って抜いてください。  
破損の原因になります。

ACアダプターは付属品の指定されたものを使用してください。また、付属のACアダプターは他の商品には使用しないでください。

MODEL No. IVP1200-1000P

他のアダプターを使用すると故障の原因になります。

ACアダプターのケーブルは、からだに巻きつかないように注意して設置してください。  
事故やけがの原因になります。

電源スイッチを噛んだり、傷つけないでください。  
感電やけがの原因になります。

# 🔍 梱包内容と各部の名称

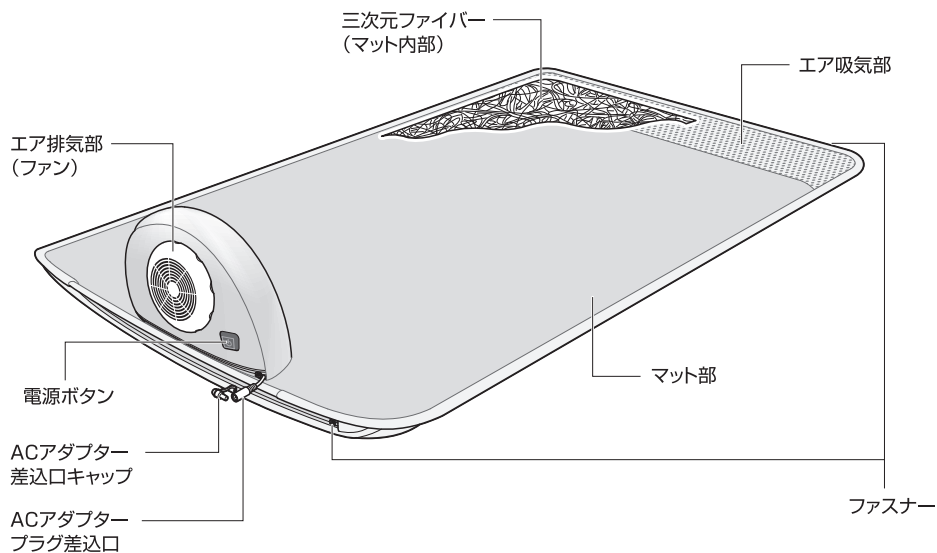
## 梱包内容の確認

開梱したら、ご使用になる前に以下のものが揃っているか確認してください

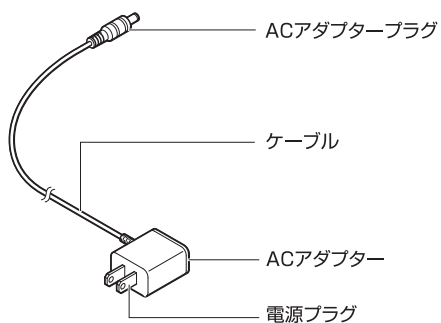
- 本体
- ACアダプター
- 専用シート

## 各部の名称

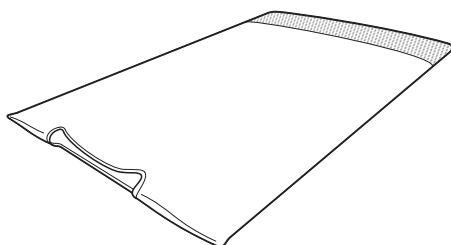
### 本体



### ACアダプター

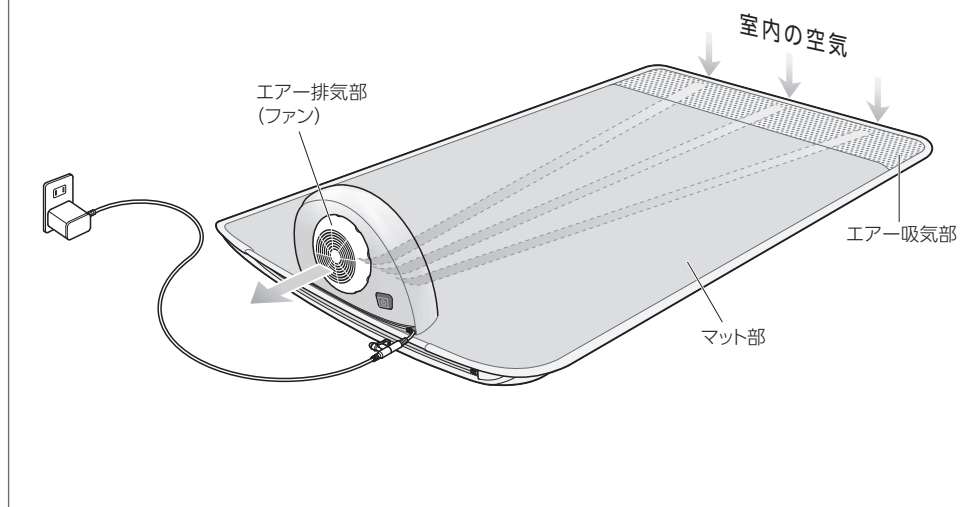


### 専用シート



## 送風のしくみ

本製品は、エア吸気部から室内の空気を取り込み、エア排気部から排気します。風を通すことにより、マットの内部にこもった熱気や湿気を排出し、快適さが持続します。



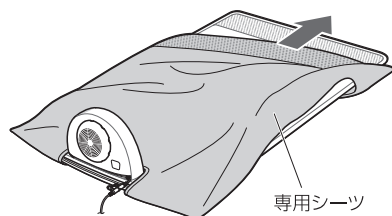
- 購入後しばらくは、本体に折りぐせ、わずかなにおいなどが残ることがありますが、ご使用にともない徐々に消えていきます。

## ご使用前の準備

### 1 専用シーツの取り付け方

#### 専用シーツをマット部にかぶせる

専用シーツは向きを合わせ、マット部のファン側からかぶせてください。  
その後、エア吸気部側へ引っ張りながら、全体に

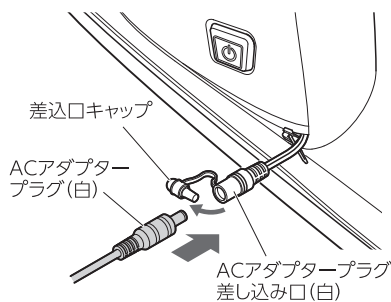


### 2 ACアダプターを本体につなぐ

本体のファンの下から出ているACアダプタープラグ差し込み口にACアダプタープラグを差し込みます。

#### ⚠️ 注意

- プラグはまっすぐ根元までしっかり差し込んでください。



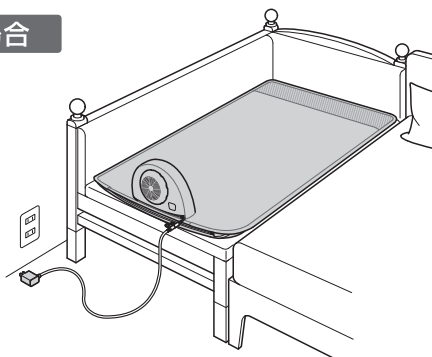
### 3 ベビーベッドや床置きまでのご使用の場合

#### 本体を広げて敷く

お使いのベビー用マットレスや敷きふとんの上に敷いてください。

#### POINT

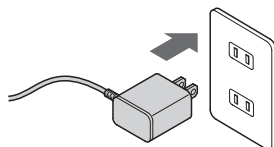
- 平らな面に敷いてください。
- ファンを外側にして敷いてください。



#### ⚠️ 注意

- 大人用ベッド上では使用しないでください。
- ケーブルが巻き付かないようにマットの外側に設置してください。

### 4 ACアダプターの電源プラグをコンセントに差し込む



## 使いかた

### 1 電源ボタンを押して 運転を開始する

ボタンの電源マークが点灯して送風を開始します。



### 2 電源ボタンを押してタイマーを選ぶ

電源ボタンを複数回押すことで、自動オフタイマーの時間を選べます。

※風量は自動切り替えになっています。

強15分→弱75分を繰り返して動作します。

#### POINT

- ボタンを押す毎にタイマーが切り替わります。



#### ⚠ 注意

- ファンが足側にくるように使用してください。
- 体の冷やしすぎ (低体温症) に注意してください。室温の設定目安は23度～28度  
また、乳幼児にお使いのときは、保護者による定期的な体温確認をしてください。  
寒いと感じる状態で長時間使い続けると、体調不良の原因になることがあります。

### 3 終了する

設定したタイマーの時間になると自動的に運転を停止します。

途中で終了する場合は電源ボタンを必要回数押してください。

# お手入れ

長くご使用いただくために、定期的なお手入れをお勧めします。

本体カバーはご家庭でお洗濯ができます。

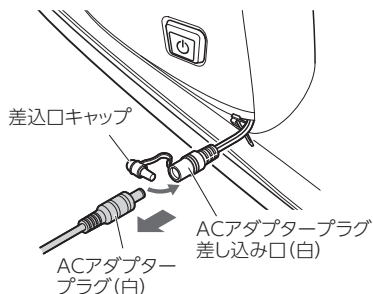
## マットのお洗濯方法

### 1 ファンを本体から外す

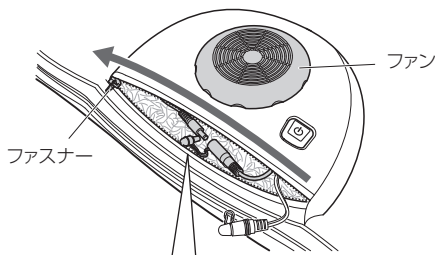
- ① ACアダプタープラグを外し、差込口キャップをはめる。

#### 注意

- 必ずキャップがはまっているか確認してください。



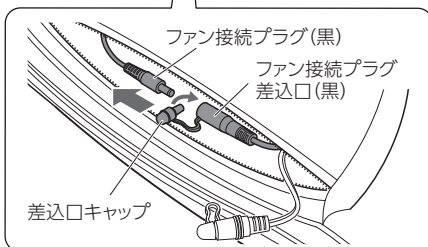
- ②ファンの下側のファスナーを開く。



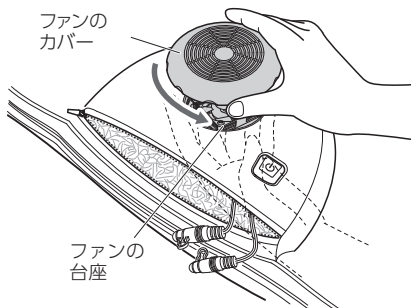
- ③ファン接続プラグを抜き、差込口キャップをはめる。

#### 注意

- 必ずキャップがはまっているか確認してください。

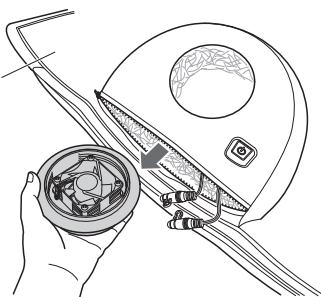


- ④ファスナー開口部に手を入れてファンの台座をつかんで固定し、ファンカバー (上側) を反対の手で反時計回転に回して外す。



- ⑤ マットからファンをケーブル (ファン接続プラグ) と一緒に取り外す。

本体カバー  
(洗濯可)

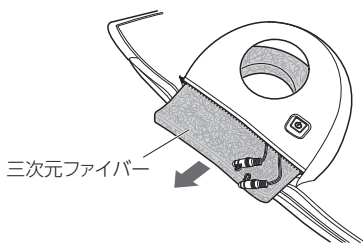


⚠ 注意

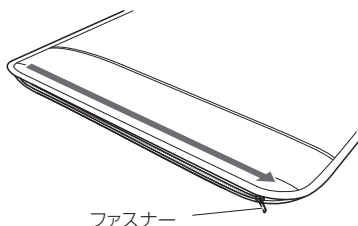
- 分解パーツは、幼児の手の届かない所へ保管してください。
- 乳幼児が誤飲しないように注意してください。

## 2 クッション材 (三次元ファイバー) を取り出す

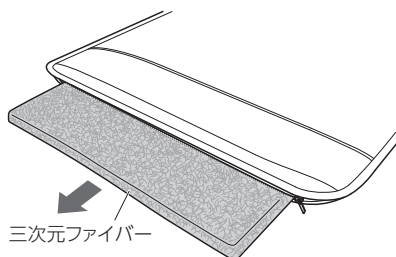
- ① ファン収納部の三次元ファイバーを取り出してファスナーを閉める。



- ① エアー吸気側、排気側のファスナーを全開にする。



- ② 取り出し易い方向から三次元ファイバーを取り出して、ファスナーを閉める。





# お手入れ

## マットのお洗濯方法(つづき)

### 3 洗濯絵表示に従って本体カバーを洗濯する

洗濯絵表示は本体カバーの裏側に縫い付けてあります。

#### ⚠ 注意

- 中材の三次元ファイバーを入れたまま、洗濯しないでください。
- ファスナーは閉じて洗ってください。
- 洗濯ネットをご使用ください。
- ファン、ケーブルは必ず取り外してください。

### 4 クッション材(三次元ファイバー)をきれいにする

三次元ファイバーは水洗いができます。

掃除機でホコリを吸い取った後、シャワーなどで洗い流してください。

#### POINT

- 水またはぬるま湯(30℃以下)で洗ってください。押し洗いやもみ洗いなどは行わないでください。洗剤や漂白剤のご使用はおさげください。

### 5 ファンをきれいにする

汚れがひどい時は水でうすめた中性洗剤にやわらかい布を浸して、よく絞って拭き、最後から拭きしてください。

#### ⚠ 注意

- 必ず電源がオフの状態で行ってください。
- 変色などの防止のため、シンナー、ベンジンなどは使用しないでください。

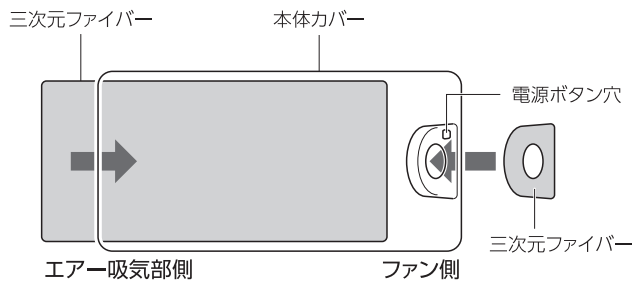
## マットの戻しかた

お洗濯した本体カバーや三次元ファイバーは陰干しでよく乾燥させてから、取り外した逆の手順で戻します。

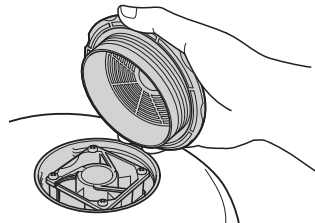
クッション材(三次元ファイバー)は吸気側、排気側どちらからでも入れることができます。また、ファン収納部はファン穴位置を合わせて調整してください。

### POINT

- 三次元ファイバーを戻すときは、ファン、電源ボタンの穴位置にご注意ください。



- ファンケースと本体の丸穴を合わせ、回して閉じてください。
- ファンカバーの閉め過ぎにご注意ください。強い力で閉めると破損するおそれがあります。
- ファンカバーは、ファンケースと平行に取り付けてください。斜めに取り付けた場合は、一度カバーを外して再度取り付けなおしてください。



# 保管について

使用後は表面のホコリや汚れを取り除き、十分に乾燥させ、直射日光をさけて保管してください。

## 長期保管するときは

- 本体は、表面のホコリや汚れを取り除き、十分に乾燥させてから、広げたまま冷暗所に保管してください。  
たたんで保管する場合は、箱に入れて保管してください。

## 廃棄するときは

- 本製品（付属品を含む）を廃棄するときは、お住まいの市区町村の定めに従って処分してください。

# 故障かなと思ったら

修理に出す前に以下についてもう一度点検してください。

それでも正常に動作しないときはお買上げの販売店に修理を依頼してください。

絶対にご自身で修理や改造をしようとししないでください。

異常動作をしてけがや事故のおそれがあります。

症状	原因・対処
あまり涼しくない	折りたたんで使用していませんか？ ▶故障の原因となるため、広げて使用してください。 ▶裏面で使用すると性能が発揮されません。表面を上にして使用してください。
	本製品は冷房機ではありません。 ▶涼しく感じないことがあります。
	室温が高すぎるときでも風の作用で湿気のこもりは抑えてくれますが、涼感を感じにくくなることがあります。 ▶その場合はエアコンを併用してください。
	本製品と体の間に何か重ねていませんか？ ▶他の寝具を重ねると、本体の性能が発揮されないことがあります。
エアー排気部から送風の音がする	送風機能にファンを使用していますので、ファンの回転する音がします。 ▶故障ではありません。

# 🔧 故障かなと思ったら

その他、以下のような異常がある場合

- ◎電源ボタンに損傷がある
- ◎ACアダプターが異常高温のとき
- ◎ケーブル・電源プラグのすりきれや傷がある
- ◎エアー排気部から異常音が発生したとき
- ◎樹脂部が破損したとき
- ◎ファンが動かないとき
- ◎マットの中が異常に硬くなったり、折りぐせよじれなどがでたとき

事故防止のため、ただちに使用を中止し、必ず販売店に修理・点検を依頼してください。

## 🔧 仕様

商品名	ベビーマット SOYO		
商品番号	AX-BS637		
アダプター定格	入力：AC100-240V 50 / 60Hz 0.5A 出力：DC12V 1A 電源コード長：2000mm		
消費電力	1.2W		
製品サイズ	本体：(約) W700 × L1200 × H200mm (マット厚：約20mm)		
製品重量	本体：(約) 2.2kg (アダプター含まず)		
自動オフタイマー	3段階 3H 6H 9H		
素材	マット部	表地	ポリエステル100%
		裏地	ポリエステル85% 綿15%
	中芯	POE (ポリオレフィンエラストマー)	
	樹脂部	ABS	
専用シート	綿100% (ガーゼ生地) ポリエステル100% (メッシュ)		
生産国	中国		





# ♡ 保証とアフターサービス

- 1 本製品の保証書は、下記に添付しています。保証書は必ず「お買上げ年月日」と「販売店名」など、所定事項の記入および記載内容をよくお読みのあと、大切に保管してください。
- 2 保証期間は、お買上げ日より1年間です。保証期間中に修理を依頼されるときは保証書をご提出のうえ、お買上げの販売店に修理をご依頼ください。
- 3 保証期間経過後の修理につきましては、修理によって機能が維持できる場合は、お客様のご要望により有料修理いたします。
- 4 弊社は「ベビーマット SOYO」の補修用性能部品の最低保有期間を、製造打切後最低3年間としてしています。性能部品とはその製品の機能を維持するために必要な部品です。
- 5 保証期間中の修理などアフターサービスについてご不明な点は、お買上げの販売店、または下記に明記しておりますカスタマーサービスまでお問い合わせください。

## 保証書

本製品は厳密な検査を経て出荷されたものです。  
お客様の正常な使用状態で万一故障した場合は、保証書に記載された期間、下記保証規約により無料修理をお約束いたします。  
修理は必ず本書を添えてご依頼ください。



株式会社アテックス  
〒541-0058  
大阪市中央区南久宝寺町2-1-5 ATEXビル  
<https://www.atex-net.co.jp/>

品名 / 品番	ベビーマット SOYO / AX-BS637		
お買上げ年月日*	年 月 日	保証期間	お買上日より1年 本体
*お客様	お名前	*販売店	
	ご住所		
	TEL: (       )       -		

\*欄に記入のない場合、本書は無効となることがありますので、必ず記入の有無をご確認ください。

## 保証規約

- 1 保証期間中であっても以下の理由またはこれに準ずる理由により生じた故障などについては本保証書は適用されません。
  - ・取扱上の不注意、誤った使用方法
  - ・天災、火災などによる故障または損傷
  - ・お買上げ後の転居等による輸送、移動、落下など
  - ・保存上の不備
  - ・弊社または弊社の指定した事業所以外で行われた修理、改造
  - ・本製品本来の使用目的以外の使用
  - ・一般家庭以外（例えば業務用の長時間使用、船舶への搭載）に使用された場合の故障および損傷
- 2 無料保証期間はご購入の日から1年間です。
- 3 保証の適用されない故障および保証期間経過後の故障については、有料で修理いたします。
- 4 保証書の再発行はいたしません。
- 5 本書のご提示がない場合や無料保証期間を過ぎた場合は、有料修理になります。
- 6 本書は日本国内においてのみ有効です。  
This warranty is valid only in Japan.

本書に明示した期間、条件のもとにおいて無料修理をお約束するものです。  
従って本書によってお客様の法律上の権利を制限するものではありません。

### ※【ご相談窓口における個人情報の取扱いについて】

株式会社アテックスおよび関係会社は、お客様の個人情報をご相談対応や修理対応などに利用させていただいております。またご相談内容は録音させていただく場合があります。なお、個人情報を適切に管理し、修理業務などを委託する場合や正当な理由がある場合を除き、第三者に開示・提供いたしません。  
個人情報の取扱いの詳細については、<https://www.atex-net.co.jp/privacypolicy/> をご参照ください。

 株式会社アテックス  
ATEX <https://www.atex-net.co.jp/>

株式会社アテックス 大阪物流センター  
〒595-0074 大阪府泉大津市小津島町6-11

■修理・アフターサービスについてのご相談・お問い合わせは



カスタマーサービス  
**0120-486-505**

受付時間 平日10:00~12:00 / 13:00~17:00(土・日・祝日・夏期休暇・年末年始を除く)