

# お手入れと保管方法

- 汚れを落とす場合は、薄めた中性洗剤を使用し、最後に洗剤分はよく拭き取ってください。
- シンナー・ベンジン等は使用しないでください。
- 保管は直射日光等、高温・多湿な場所は避けてください。
- ご使用後は1ヶ月程度で各部のボルトのゆるみを点検し、しっかり締め直してください。その後は定期的(3ヶ月)に点検してください。

# 仕様

商品名	折りたたみガス式昇降テーブル	品番	AX-BT714
製品サイズ	(約)W900×L440×H610~910(mm)	表面加工	本体：粉体焼付塗装、めっき(クロム)
天板サイズ	(約)W900×L400×t18(mm)		
収納状態	(約)W1060×L440×H175(mm)	重量	約11kg
素材	本体：鋼(粉体塗装)クロムメッキPP	耐荷重	10kg
	天板：MDF(PVC木目シート貼り) 昇降シリンダー：ガス式	生産国	中国

# 保証とアフターサービス

- 1 本製品の保証書は、下記に添付しています。保証書は必ず「お買上げ年月日」と「販売店名」など、所定事項の記入および記載内容をよくお読みのと、大切に保管してください。
- 2 保証期間は、お買上げ日より1年間です。保証期間中に修理を依頼されるときは保証書をご提出のうえ、お買上げの販売店に修理をご依頼ください。
- 3 保証期間経過後の修理につきましては、修理によって機能が維持できる場合は、お客様のご要望により有料修理いたします。
- 4 弊社は「折りたたみガス式昇降テーブル BT714」の補修用性能部品の最低保有期間を、製造打切後最低3年間としています。性能部品とはその製品の機能を維持するために必要な部品です。
- 5 保証期間中の修理などアフターサービスについてご不明な点は、お買上げの販売店、または下記に明記しておりますカスタマーサービスまでお問い合わせください。

## 保証書

本製品は厳密な検査を経て出荷されたものです。お客様の正常な使用状態で万一故障した場合は、保証書に記載された期間、下記保証規約により無料修理をお約束いたします。修理は必ず本書を添えてご依頼ください。

**株式会社アテックス**  
〒541-0058  
大阪府中央区南久宝寺町2-1-5 ATEXビル  
<https://www.atex-net.co.jp/>

品名 / 品番	折りたたみガス式昇降テーブル AX-BT714		
お買上げ年月日*	年 月 日	保証期間	お買上日より1年 本体
*お客様	お名前	*販売店	
	ご住所		
TEL:( ) -			

\*欄に記入のない場合、本書は無効となる場合がありますので、必ず記入の有無をご確認ください。

## 保証規約

- 1 保証期間中であっても以下の理由またはこれに準ずる理由により生じた故障などについては本保証書は適用されません。
  - ・取扱上の不注意、誤った使用方法
  - ・天災、火災などによる故障または損傷
  - ・お買上げ後の転居等による輸送、移動、落下など
  - ・保存上の不備
  - ・弊社または弊社の指定した事業所以外で行われた修理、改造
  - ・本製品本来の使用目的以外の使用
  - ・一般家庭以外(例えば業務用の長時間使用、船舶への搭載)に使用された場合の故障および損傷
- 2 無料保証期間はご購入の日から1年間です。
- 3 保証の適用されない故障および保証期間経過後の故障については、有料で修理いたします。
- 4 保証書の再発行はいたしません。
- 5 本書のご提示がない場合や無料保証期間を過ぎた場合は、有料修理になります。
- 6 本書は日本国内においてのみ有効です。  
This warranty is valid only in Japan.

本書に明示した期間、条件のもとにおいて無料修理をお約束するものです。従って本書によってお客様の法律上の権利を制限するものではありません。

※【ご相談窓口における個人情報の取扱いについて】  
株式会社アテックスおよび関係会社は、お客様の個人情報をご相談対応や修理対応などに利用させていただいております。

またご相談内容は録音させていただく場合があります。なお、個人情報を適切に管理し、修理業務などを委託する場合や正当な理由がある場合を除き、第三者に開示・提供いたしません。個人情報の取扱いの詳細については、<https://www.atex-net.co.jp/privacypolicy/>をご参照ください。

**株式会社アテックス**  
ATEX <https://www.atex-net.co.jp/>

株式会社アテックス 福岡物流センター  
〒830-0222 福岡県久留米市城島町青木島438-1

■修理・アフターサービスについてのご相談・お問い合わせは  
カスタマーサービス  
**0120-486-505**

受付時間 平日10:00~12:00 / 13:00~17:00(土・日・祝日・夏期休暇・年末年始を除く)

BT714-01-260119

# 取扱説明書

保管用

製造番号

品名

折りたたみガス式昇降テーブル

品番

## AX-BT714

このたびはAX-BT714をお買上げいただき、誠にありがとうございます。組立て・ご使用前に、この取扱説明書をよくお読みのうえ、正しくご使用ください。なお、この取扱説明書には保証書がついています。お読みになられたあとも、大切に保管してください。

※デザイン仕様を一部変更している場合があります。ご了承ください。



# 安全上のご注意

ご使用になる人や他の人への危害、財産への損害を未然に防止するために必ずお守りいただく事を説明しています。

<b>警告表示の意味</b>	表示内容を無視して誤った使いかたをしたときに生じる危害や損害の程度を、次の表示で示しています。	
<b>警告</b>	この表示の欄は、「死亡または重傷を負う可能性が想定される」内容です。	<b>禁止を促す記号</b>
<b>注意</b>	この表示の欄は、「傷害を負う可能性または物的損害のみが発生する可能性が想定される」内容です。	<b>強制を促す記号</b>

## 注意

- 本製品を絶対に改造したり分解・修理をしないでください。事故やけがの原因になります。
- テーブルの上に乗らないでください。また、歩行器や手すりなどの目的で使用しないでください。転倒してけがをしたり、テーブルが破損・変形するおそれがあります。  
天板部には10kg以上の物は置かないでください。転倒し、事故やけがの原因になります。  
物を載せた状態でテーブルの移動や高さ調節はしないでください。物が落下して事故やけがの原因になります。
- 組立時は、フローリング(木製床)などにキズが付かないよう、十分注意して組み立ててください。事故やけがの原因になります。
- 組立中に手や指を傷つけることのないように十分気をつけてください。できれば手袋などをしてください。事故やけがの原因になります。  
本製品は平らな場所でご使用ください。思わぬ事故やけがの原因になります。
- 本製品は一般家庭用です。絶対に業務用としては使用しないでください。  
●天板に加熱した鍋や湯沸かし器などを置かないでください  
変質・変形・発火の原因になります。  
●可動部や可動部付近には触れないでください。また、異物などを挿入しないでください。  
●取扱説明書、警告ラベルの内容が理解できない方には使用させないでください。  
●機械油など油成分や科学薬品などの成分が浮遊している場所では使用しないでください。  
●浴室など湿気の多い水のかかる場所では使用しないでください。

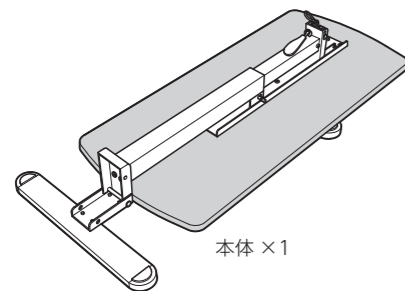
**ATEX**

# 部品一覧／各部の名称

## 梱包内容の確認

開梱したら、ご使用になる前に以下のものが揃っているか確認してください

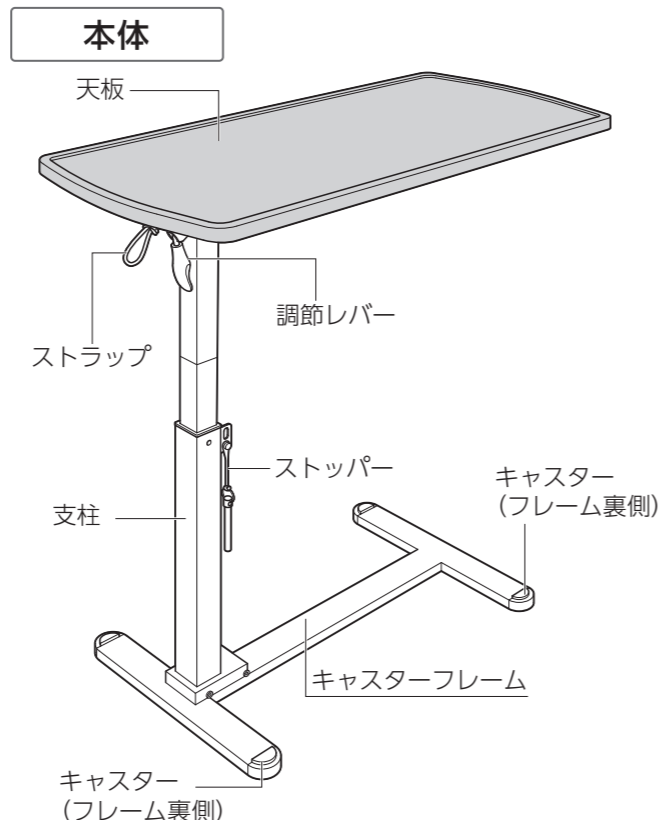
- 本体
- 六角レンチ
- ゴムキャップ
- キャスターフレーム固定ボルト (M8×90mm)
- スプリングワッシャー
- ワッシャー



## 付属品

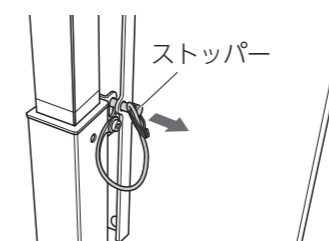
- 六角レンチ × 1
- キャスターフレーム固定ボルト (M8×90mm) × 1
- スプリングワッシャー × 1
- ワッシャー × 1
- ゴムキャップ

## 各部の名称 (組立完成図)

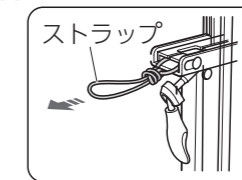


## 3 天板を水平に持ち上げる

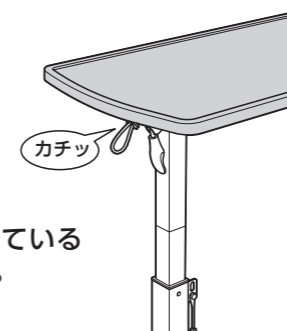
①天板を固定しているストッパーを引き抜きます。



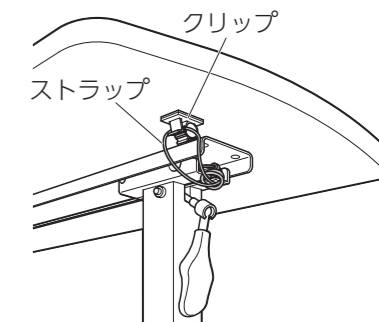
②ストラップを引っ張りながら、天板を持ち上げます。



③天板を最後まで持ちあげたらストラップを放し、天板をロックします。



④ストラップを天板裏側のクリップに引っ掛けて固定します。

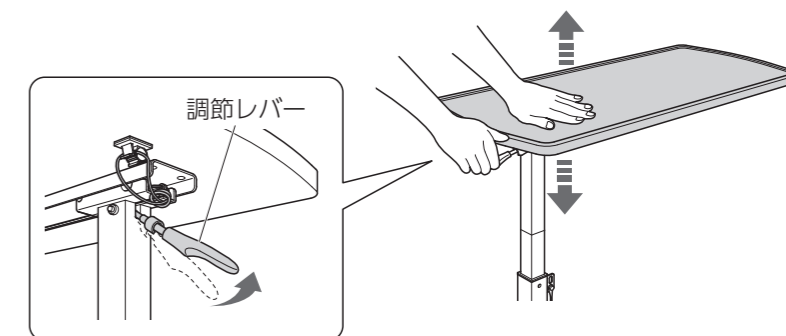


※天板が確実にロックされていることを確認してください。

## 使いかた

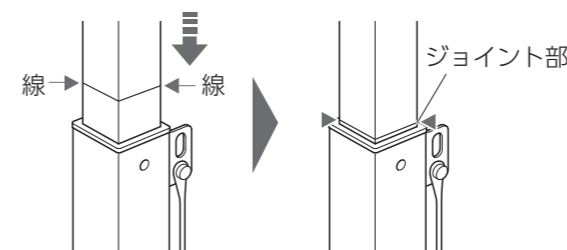
### 高さ調節のしかた

- ・調節レバーを上方向へ持ち上げると、天板が上昇します。
- ・天板を下降させる場合は、調節レバーを持ち上げながら天板を押し下げます。

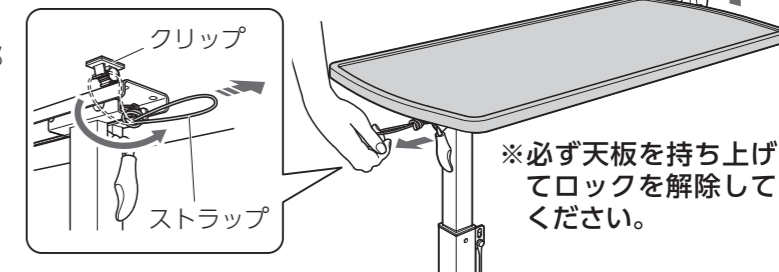


### 天板のたたみかた

①「高さ調節のしかた」を参照し、支柱に表記されている線を支柱のジョイント部に合わせます。

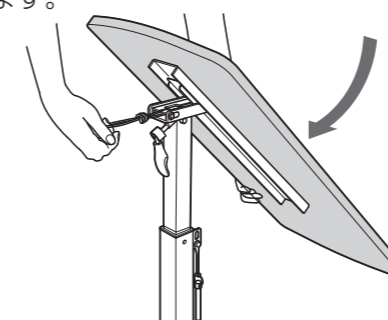


②ストラップを引っ張ってクリップから外し、天板先端を軽く持ち上げながら、ロックを解除します。

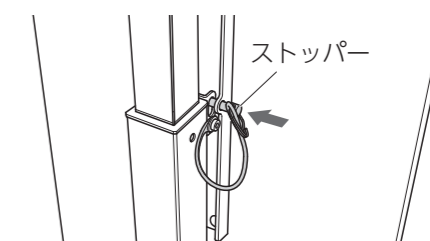


※必ず天板を持ち上げてロックを解除してください。

③ストラップを引っ張りながら、天板を降ろします。



④ストッパーを差し込み、たたんだ天板を固定します。



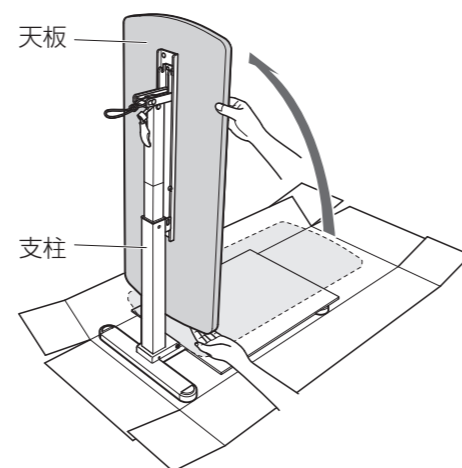
## 組立順序

### ⚠ 組立を始める前に...

- 組立時は、商品やフローリング (木製床) 等にキズがつかないように、ダンボールケースの上で行ってください。
- 組立中に手や指を傷つけることのないように十分気を付けてください。できれば手袋などをしてください。

### 1 緩衝材を取り除き、支柱を立てる

梱包箱を切り開き、天板を持ち上げます。  
※指を挟むおそれがあるため、支柱部を持たないでください。



### 2 支柱根元部の穴にボルトを通して固定する

※ボルトを通すまでは支柱 (天板) が倒れるおそれがあります。注意して作業してください。

①穴にボルトを通し、締め付けて固定します。

②飛び出たボルト先端部にゴムキャップを取り付けます。

